

## AFD

### Difusores por Desplazamiento Difusión por Desplazamiento



El ángulo de 180° de patrón de flujo del Difusor AFD permite alcanzar un caudal de aire elevado a baja velocidad residual en la zona de ocupación. Tiene conexión de ducto redonda en la cara superior o inferior. Y son adecuados para montaje en muro. Los difusores AFD están contruidos en lámina de acero con acabado en pintura electrostática en colores de línea: blanco, blanco tablaroca o negro mate. Como accesorios opcionales cuenta con el cubre ducto (DC) en lámina galvanizada perforada y base (AS) en lámina galvanizada. El panel frontal así como la estructura metálica interior son desmontables, esto permite limpiar la unidad y los ductos.

#### Características:

- Ahorro de energía
- Mejor calidad de aire
- Caídas de presión baja
- Velocidades de aire y diferencias de temperaturas mas bajas
- Capacidad de manejar grandes volúmenes de aire sin turbulencias
- Angulo de 180° de patrón de flujo de aire
- Conexión para ducto redondo
- Panel desmontable para permitir acceso al ducto
- instalación en muro

#### Dimensiones:

- Ver tablas en submittal

#### Materiales y Acabados:

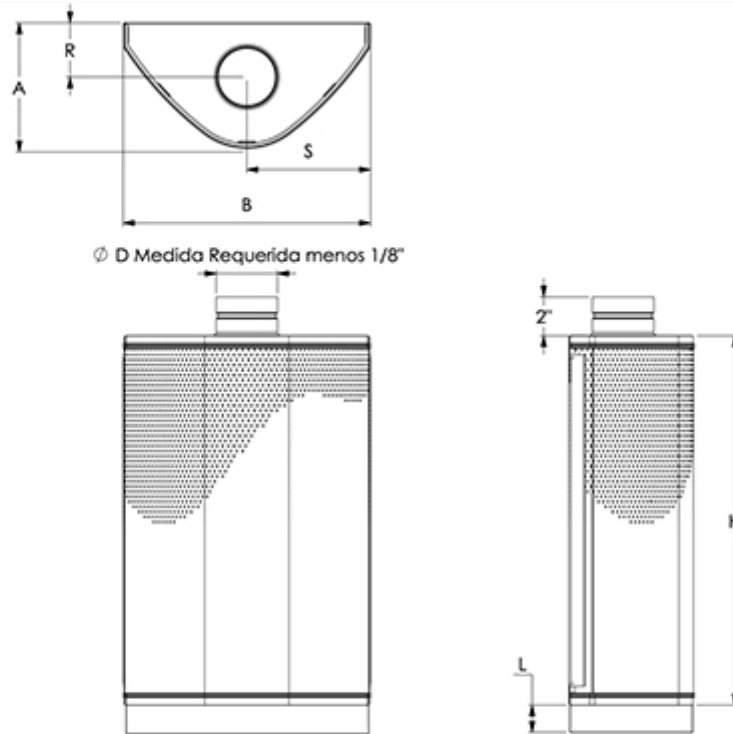
- Fabricado en lámina de acero y acero inoxidable
- Colores de línea: blanco, blanco tablaroca o negro mate

### Versatilidad:

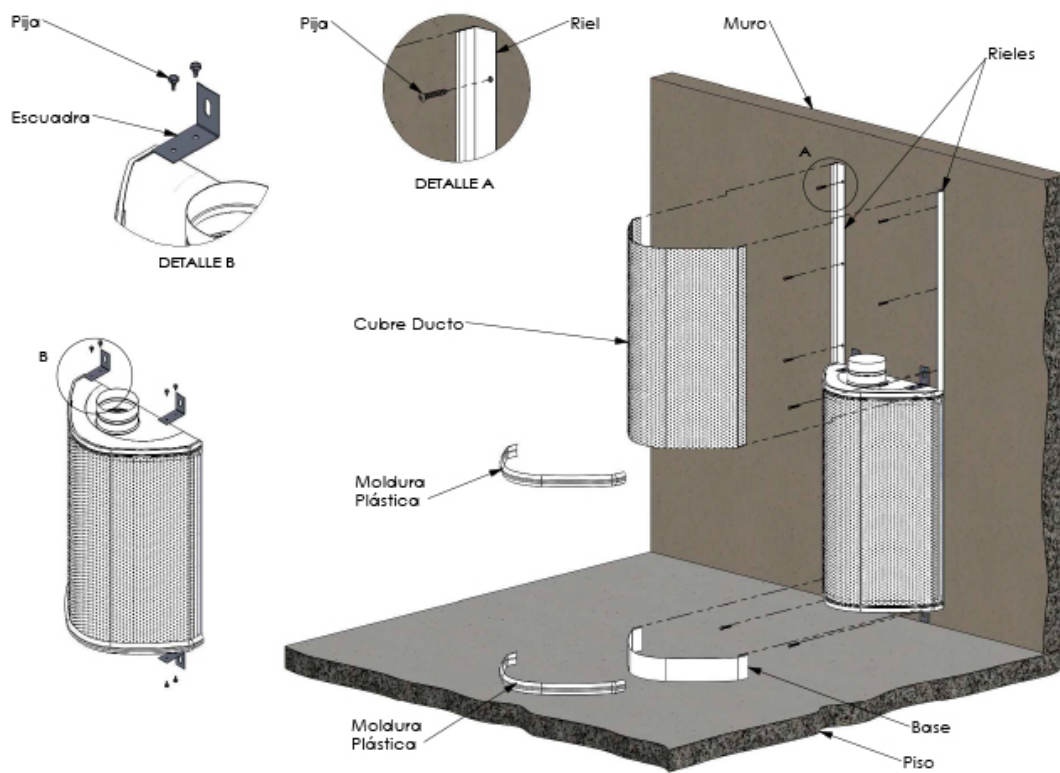
- Aeropuertos
- Hospitales y Clínicas
- Centros comerciales
- Edificios públicos
- Lobbies
- Cines
- Auditorios
- Restaurantes
- Escuelas
- Cocinas
- Gimnasios
- Áreas industriales
- Oficinas
- Hoteles

### Accesorios Opcionales:

- Cubre ducto (DC) en lámina galvanizada perforada - Base (AS) en lámina galvanizada



Modelo	Ø D	H	B	A	R	S	L
AFD 04-24	4	23 5/8	15 13/16	8 1/16	3 5/8	7 15/16	2, 4, 6
AFD 05-24	5	23 5/8	16 7/8	8 11/16	3 7/8	8 7/16	2, 4, 6
AFD 06-32	6	31 1/2	19 3/8	10 1/4	4 3/4	9 11/16	2, 4, 6
AFD 08-24	8	23 5/8	20 15/16	11 1/4	5 1/4	10 1/2	2, 4, 6
AFD 08-48	8	47 1/4	20 15/16	11 1/4	5 1/4	10 1/2	2, 4, 6
AFD 10-32	10	31 1/2	24	13 1/2	6 3/4	12	2, 4, 6
AFD 10-48	10	47 1/4	24	13 1/2	6 3/4	12	2, 4, 6
AFD 12-48	12	47 1/4	28 1/8	16	7 7/8	14 1/16	2, 4, 6
AFD 12-71	12	70 7/8	28 1/8	16	7 7/8	14 1/16	2, 4, 6
AFD 16-48	16	47 1/4	33 1/4	19 5/16	9 5/8	16 5/8	2, 4, 6
AFD 16-71	16	70 7/8	33 1/4	19 5/16	9 5/8	16 5/8	2, 4, 6
AFD 20-71	20	70 7/8	39 3/8	23 1/4	11 5/8	19 11/16	2, 4, 6

**Diagrama de Instalación:**

## Especificación Sugerida:

El Difusor de Desplazamiento para inyección a baja velocidad tipo AFD será de la marca Innes. El ángulo de 180° del patrón de flujo permitirá alcanzar un caudal de aire elevado a baja velocidad residual en el área deseada. Los difusores AFD estarán contruidos en lámina de acero con acabado en pintura electrostática en colores de línea: blanco, blanco tablaroca o negro mate. Como accesorios opcionales contarán con el cubre ducto (DC) en lámina galvanizada perforada y base (AS) en lámina galvanizada. Los difusores AFD tendrán incorporada una conexión a ducto redondo en la cara superior.

MODELO	POSICION DE CUELLO	TIPO DE CUELLO	DIMENSION DE CUELLO	MATERIAL	TRIM MATERIAL	ACCESORIOS	UNIDAD DE MEDIDA
↓ AFD	↓ (S) SUPERIOR (B) BAJO (A) ATRÁS (D) DERECHO (I) IZQUIERDO	↓ (R) REDONDO	↓ (06),(08),(10), (12),(14),(16), (20)	↓ (A) ACERO (I) ACERO INOXIDABLE	↓ (M) METALICO	↓ (AS) BASE EN LAMINA GALVANIZADA (02),(04),(06) (DC) CUBRE DUCTO EN LAMINA GALVANIZADA PERFORADA: (MEDIDA REQUERIDA)	↓ (P) PULGADAS