

AFQ

Difusores por Desplazamiento Difusión por Desplazamiento



El ángulo de 90° del patrón de flujo del difusor AFQ permite alcanzar un caudal de aire elevado a baja velocidad residual en la zona de ocupación. Su forma de construcción es ideal para ser colocado en esquinas. El difusor AFP tiene conexión de ducto redonda en la cara superior. El panel frontal así como la estructura metálica interior son desmontables, esto permite limpiar la unidad y fácil acceso al ducto. Los difusores AFQ están contruidos en lámina de acero con acabado en pintura electrostática en colores de línea: blanco, blanco tablaroca o negro mate. Como accesorios opcionales cuenta con el cubre ducto (DC) en lámina galvanizada perforada y base (AS) en lámina galvanizada.

Características:

- Ahorro energético
- Mejor calidad de aire
- Caídas de presión bajas
- Velocidades de aire y diferencias de temperaturas más bajas
- Capacidad para manejar grandes volúmenes de aire sin turbulencias
- El Angulo de 90° del patrón de flujo permite alcanzar un caudal de aire elevado a baja velocidad residual en la zona de ocupación
- Conexión a ducto redondo
- El panel frontal y la estructura interior metálica permiten limpiar la unidad y los ductos

Dimensiones:

- Ver tablas en submittal

Materiales y Acabados:

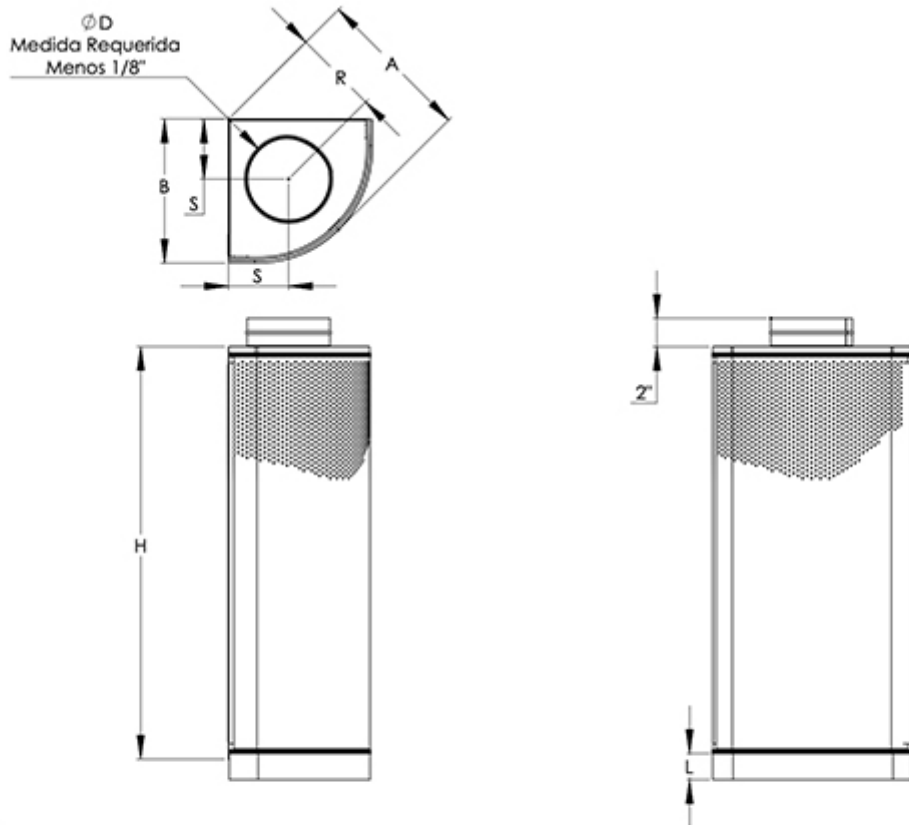
- Fabricado en lámina de acero y acero inoxidable
- Colores de línea: blanco, blanco tablaroca o negro mate

Versatilidad:

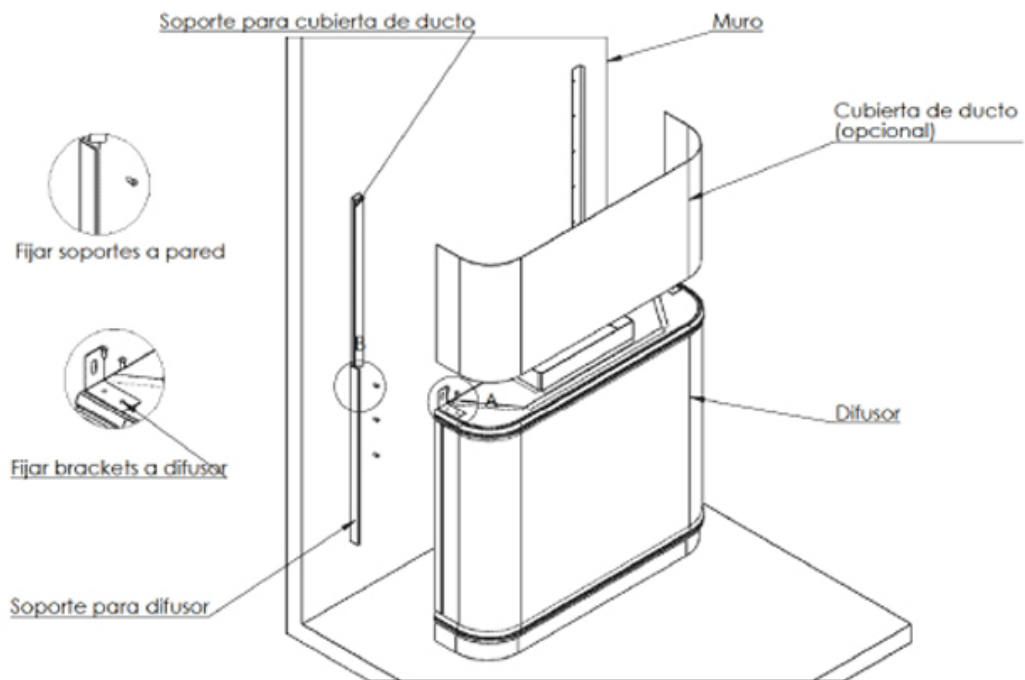
- Aeropuertos
- Hospitales y Clínicas
- Centros comerciales
- Edificios públicos
- Lobbies
- Cines
- Auditorios
- Restaurantes
- Escuelas
- Cocinas
- Gimnasios
- Áreas industriales
- Oficinas
- Hoteles

Accesorios Opcionales:

- Cubre ducto (DC) en lámina galvanizada perforada - Base (AS) en lámina galvanizada



Modelo	Ø D	H	B	A	R	S	L
AFQ 04	4	23 5/8	8 1/16	8 13/16	4 13/16	3 7/16	2, 4, 6
AFQ 05	5	23 5/8	9 1/4	10 1/16	5 1/2	3 7/8	2, 4, 6
AFQ 06	6	31 1/2	10 13/16	11 3/4	5 15/16	4 3/16	2, 4, 6
AFQ 08	8	47 1/4	13	14	7 1/2	5 5/16	2, 4, 6
AFQ 10	10	47 1/4	15 3/8	16 7/16	9	6 3/8	2, 4, 6
AFQ 12	12	59 1/16	18 11/16	19 9/16	10 13/16	7 5/8	2, 4, 6
AFQ 16	16	70 7/8	23 1/16	24 1/4	13 3/16	9 5/16	2, 4, 6
AFQ 20	20	70 7/8	28 9/16	29 13/16	16 9/16	11 3/4	2, 4, 6
AFQ 25	24	70 7/8	35 1/16	36 7/16	20 1/8	14 3/16	2, 4, 6

Diagrama de Instalación:

Especificación Sugerida:

El Difusor de Desplazamiento para inyección a baja velocidad tipo AFQ será de la marca Innes. Estará construido en lámina de acero con acabado en pintura electrostática en colores de línea: blanco, blanco tablaroca o negro mate. Como accesorios opcionales contará el cubre ducto (DC) en lámina galvanizada perforada y base (AS) en lámina galvanizada. Tendrá incorporada una conexión a ducto redondo en la cara superior. El panel será desmontable para permitir fácil acceso al ducto y podrá instalarse en esquina.

MODELO	POSICION DE CUELLO	TIPO DE CUELLO	DIMENSION DE CUELLO	MATERIAL	TRIM MATERIAL	ACCESORIOS	UNIDAD DE MEDIDA
↓ AFQ	↓ (S) SUPERIOR (B) BAJO (A) ATRÁS (D) DERECHO (I) IZQUIERDO	↓ (R) REDONDO	↓ (04),(05),(06), (08),(10),(12), (16),(20),(24)	↓ (A) ACERO (I) ACERO INOXIDABLE	↓ (M) METALICO (P) PLASTICO	↓ (AS) BASE EN LAMINA GALVANIZADA (02),(04),(06) (DC) CUBRE DUCTO EN LAMINA GALVANIZADA PERFORADA: (MEDIDA REQUERIDA)	↓ (P) PULGADAS