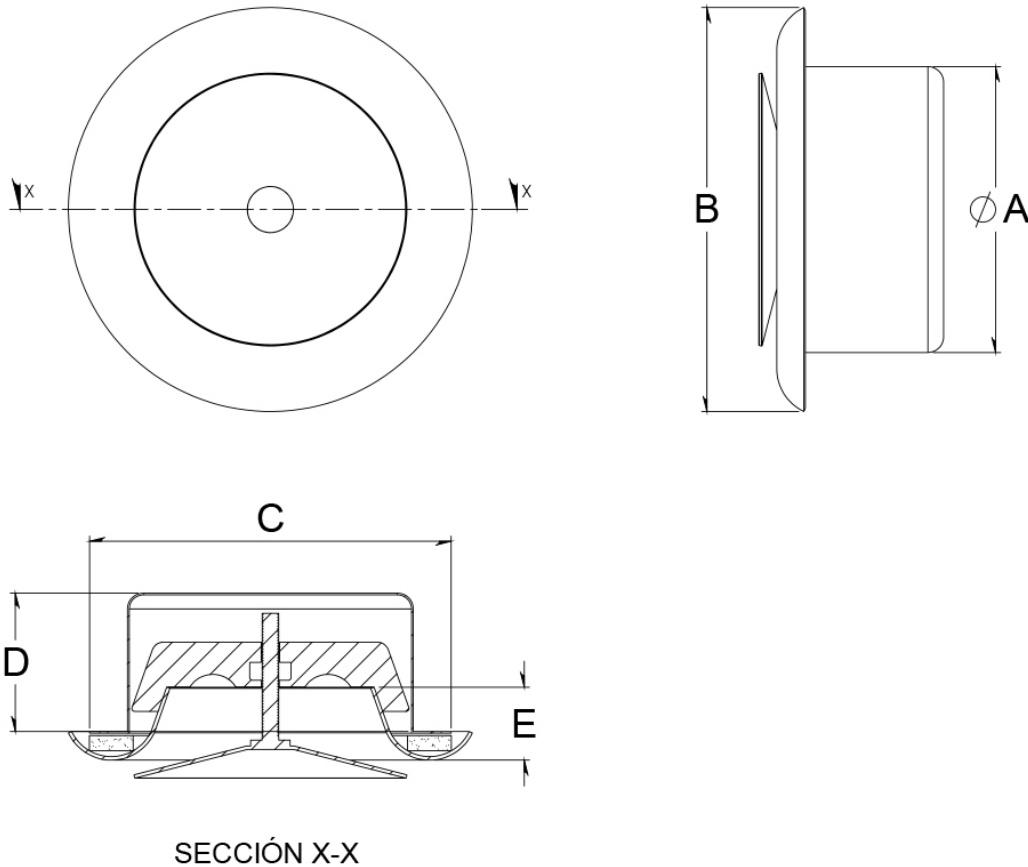


Características:

- Difusor redondo para inyección de aire
- Plato central regulable
- Resiste temperaturas de hasta 100°C

Materiales y Acabados:

- Fabricado en acero
- Color de línea: blanco

Plano de Dimensiones:


Tipo de difusor	A	B	C	D	E	Tipo Cuello
						Redondo
BAIF-100	100	138	125	45	28	✓
BAIF-150	150	200	175	45	38	✓
BAIF-200	200	248	225	45	42	✓

Nombre de la obra: _____
 Ubicación: _____
 Arquitecto: _____
 Ingeniero: _____
 Contratista: _____

Presentado por:

Fecha:

Av. División del Norte N°76 Col. Memella,
Cuajimalpa México. C.P. 05330 D.F.

www.innes.com.mx

Nota: Este submittal está diseñado para demostrar dimensiones generales de dicho producto. Los dibujos de este submittal no son elaborados con la intención de especificar aspectos exactos del producto. Estos dibujos no están a escala. Innes Aire S.A. de C.V. se reserva el derecho de hacer cambios sin previo permiso.

Ninguna parte de este documento podrá ser reproducida o retransmitida de cualquier forma; siendo estas: electrónicas o mecanografiadas; incluyendo fotocopiado, grabado y/o cualquier sistema de alojamiento de información sin previo permiso de INNES AIRE S.A. DE C.V.