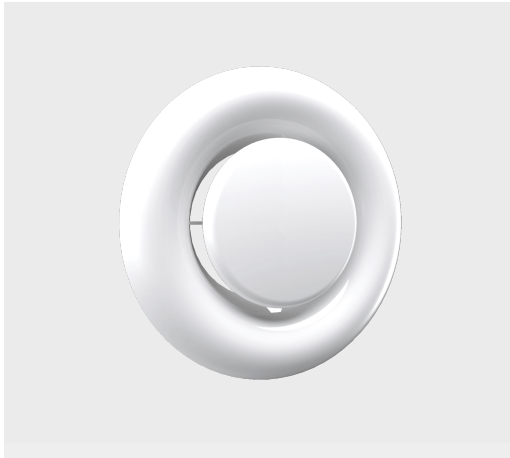


BARF

Difusores Tipo Boca



Los difusores BARF, son recomendados para extraer aire en aplicaciones de ventilación comercial o doméstica, principalmente en espacios reducidos. El flujo de aire puede ser fácilmente ajustado mediante la rotación del cono central. Son resistentes a temperaturas de hasta 100°C. Los tamaños disponibles son 100mm (4"Ø nominal), 150mm (6"Ø nominal) y 200mm (8"Ø nominal). Su construcción es en acero con acabado en color blanco.

Características:

- Difusor redondo para retorno de aire
- Plato central regulable
- Resiste hasta temperaturas de 100°C

Dimensiones:

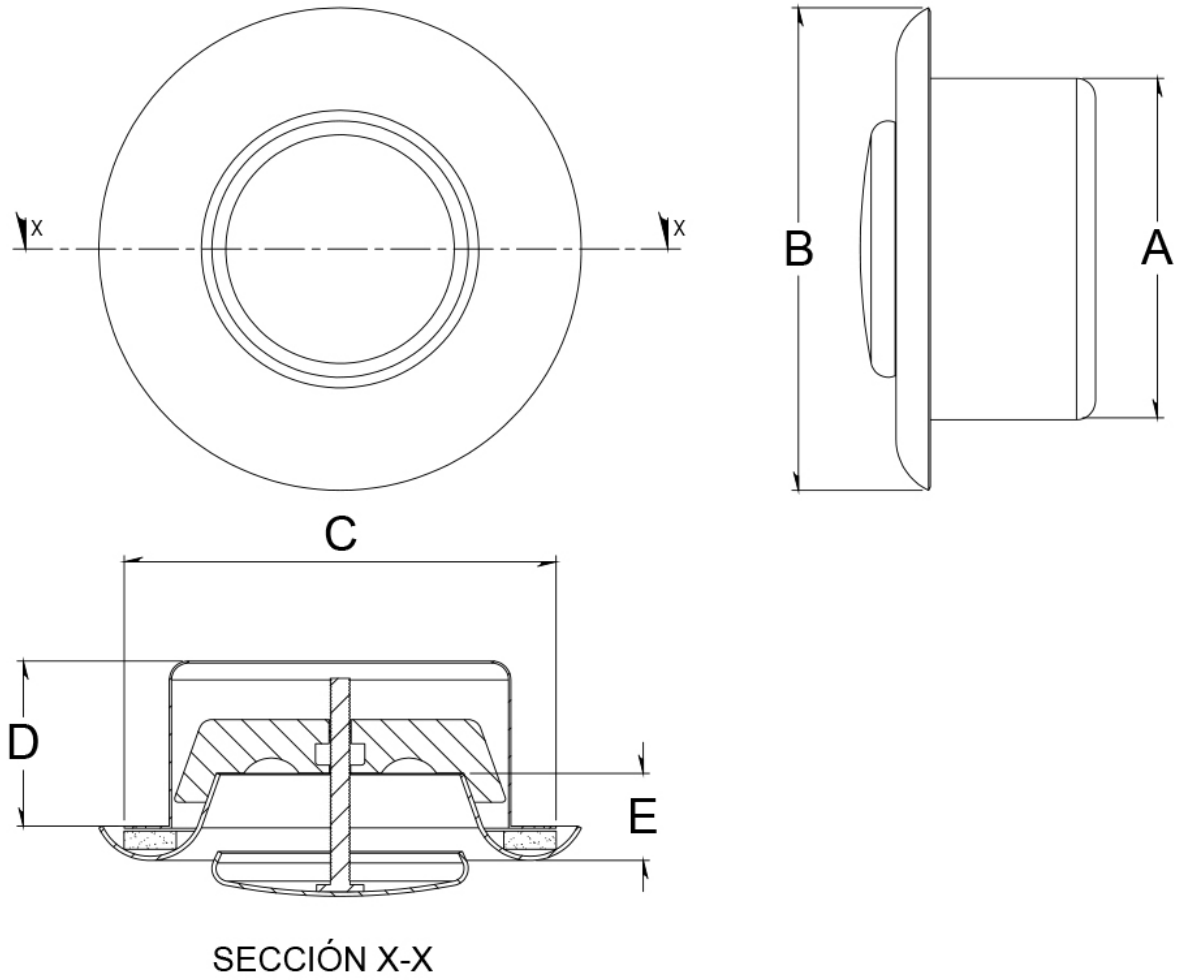
- Tamaños de cuellos disponibles de: 100mm (4"Ø nominal), 150mm (6"Ø nominal) y 200mm (8"Ø nominal).

Materiales y Acabados:

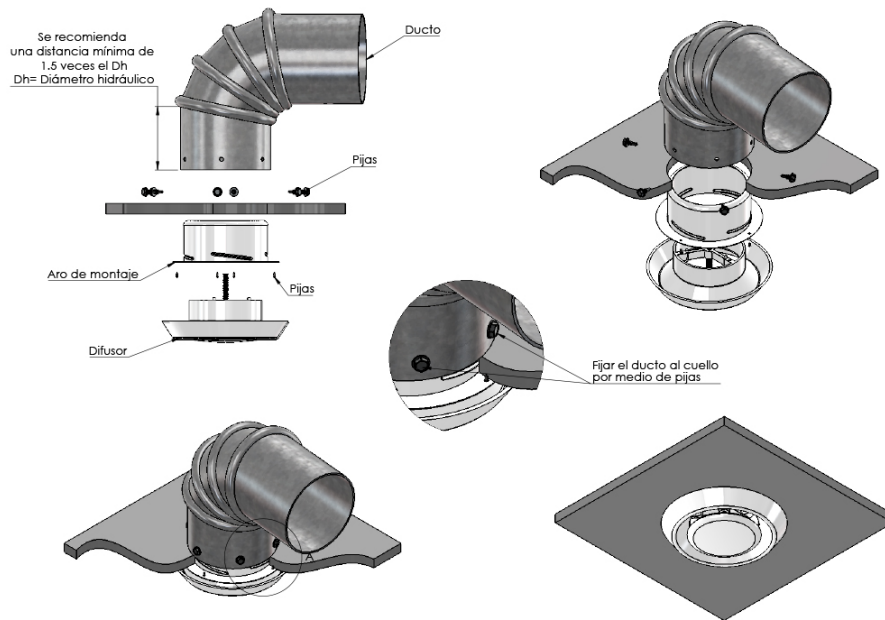
- Fabricado en acero
- Color de línea: blanco

Versatilidad:

- Hospitales y Clínicas
- Residencias - Oficinas
- Restaurantes y Cafeterías
- Hoteles
- Uso habitacional



Tipo de difusor	A	B	C	D	E	Tipo Cuello
						Redondo
BARF-100	100	138	125	48	28	✓
BARF-150	150	200	175	48	38	✓
BARF-200	200	248	225	48	42	✓

Diagrama de Instalación:

Especificación Sugerida:

Los difusores de boca modelo BARF serán de la marca Innes para aplicaciones de retorno o extracción de aire. Las medidas de cuello serán de: 80mm (3" Ø nominal), 100mm (4" Ø nominal), 125mm (5" Ø nominal), 150mm (6" Ø nominal) y 200mm (8" Ø nominal). Resistirán temperaturas de hasta 100° y tendrán un plato central regulable para controlar el flujo de aire. El material de construcción será acero en color blanco.

MODELO	MATERIAL	USO	DIAMETRO DE CUELLO	ACABADO
↓	↓	↓	↓	↓
BARF	(F) FIERRO	(I) INYECCION (R) RETORNO	(100),(150),(200)	(B) BLANCO