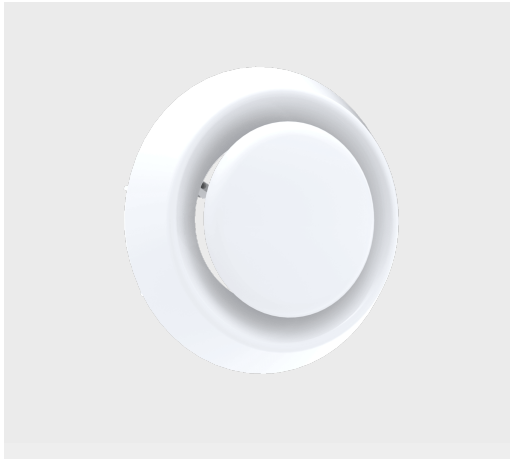


## **BARP**

### **Difusores Tipo Boca**



Los difusores BARP son recomendados para la extracción de aire en aplicaciones de ventilación comercial o doméstica; principalmente en espacios reducidos. El flujo de aire puede ser fácilmente ajustado mediante la rotación del cono central. Los difusores BARP son resistentes a temperaturas de hasta 100°C y sus tamaños disponibles son 80mm (3" Ø nominal), 100mm (4" Ø nominal), 125mm (5" Ø nominal), 150mm (6" Ø nominal) y 200mm (8" Ø nominal). Su construcción es en polipropileno con acabado en color blanco.

#### **Características:**

- Difusor redondo para inyección o retorno
- Plato central regulable
- Resiste temperaturas de hasta 100°C

#### **Dimensiones:**

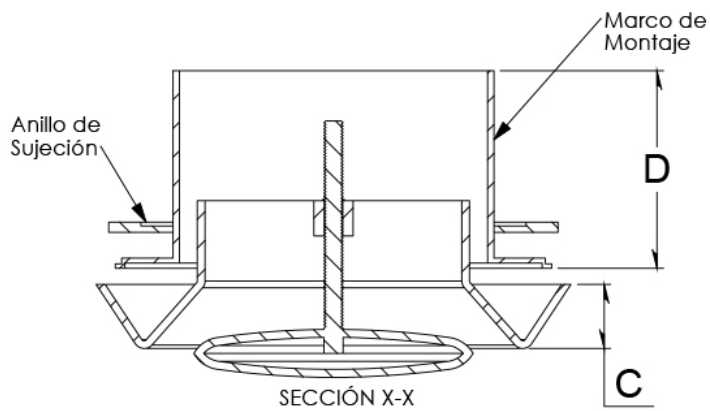
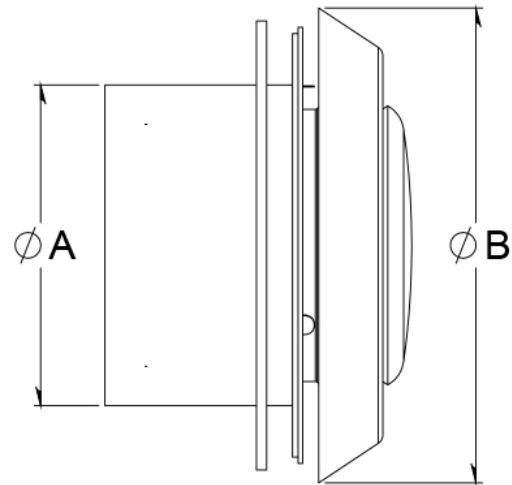
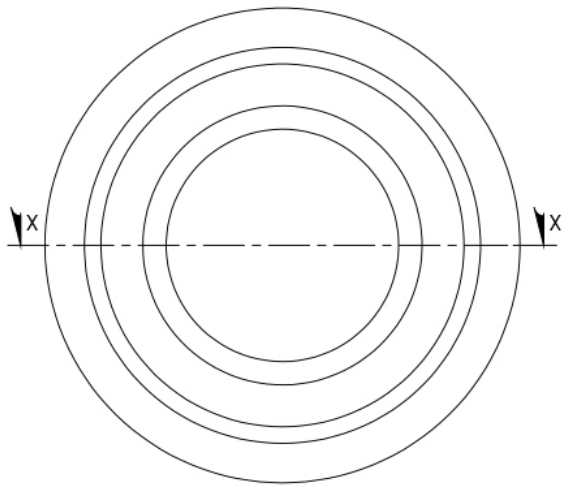
- Tamaños de cuello disponibles 80mm (3" Ø nominal), 100mm (4" Ø nominal), 125mm (5" Ø nominal), 150mm (6" Ø nominal) y 200mm (8" Ø nominal)

#### **Materiales y Acabados:**

- Fabricado en polipropileno
- Color de línea: blanco

#### **Versatilidad:**

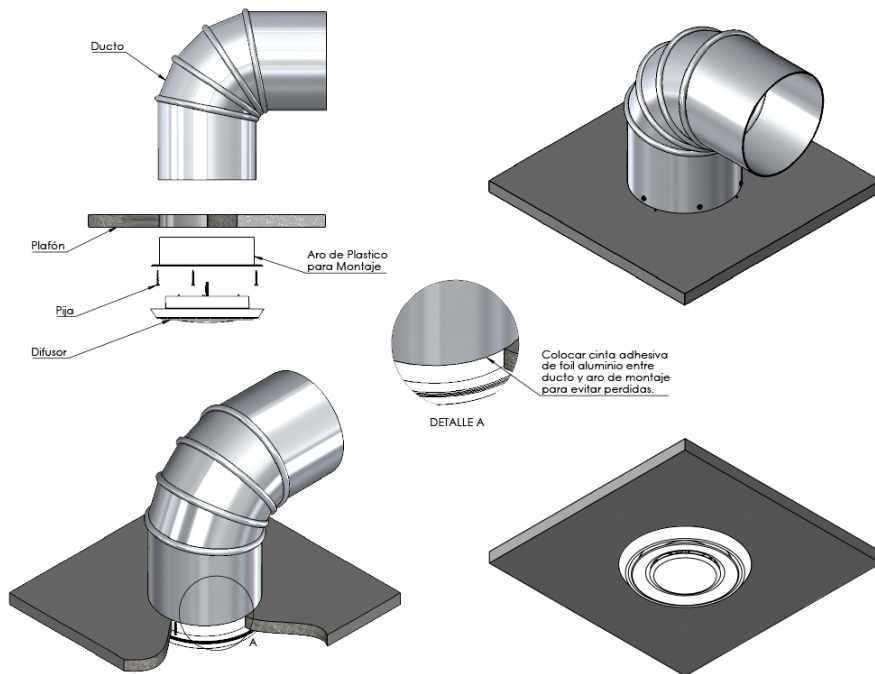
- Sanitarios
- Vestidores



Diseño de difusor válido del tamaño BARP-80 hasta BARP-150.

Tipo de difusor	Ø Nominal	ØA pulg	ØB	C	D
<b>BARP-80</b>	3	3.150	5.197	0.551	3.031
<b>BARP-100</b>	4	3.937	5.827	0.709	3.189
<b>BARP-125</b>	5	4.921	6.535	0.787	3.268
<b>BARP-150</b>	6	5.906	7.874	0.787	3.268
<b>BARP-200</b>	8	7.874	9.685	0.827	3.307

Diagrama de Instalación:



**Especificación Sugerida:**

Los difusores de boca modelo BARP para serán de la marca Innes para aplicaciones de retorno o extracción de aire. Las medidas de cuello serán de: 80mm (3" Ø nominal), 100mm (4" Ø nominal), 125mm (5" Ø nominal), 150mm (6" Ø nominal) y 200mm (8" Ø nominal). Resistirán temperaturas de hasta 100° y tendrán un plato central regulable para controlar el flujo de aire. El material de construcción será polipropileno en color blanco.

MODELO	MATERIAL	USO	DIAMETRO DE CUELLO	ACABADO
↓	↓	↓	↓	↓
BARP	POLIPROPILENO	(I) INYECCION (R) RETORNO	(80),(100),(125), (150),(200)	(B) BLANCO