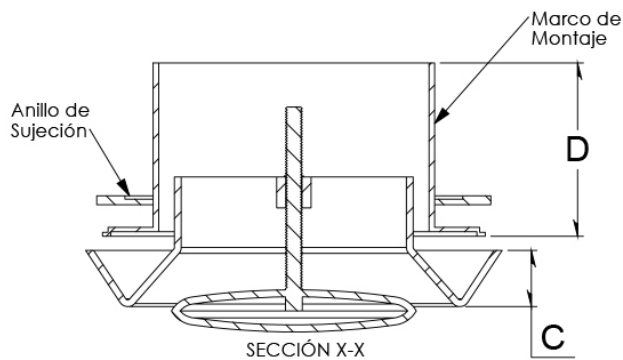
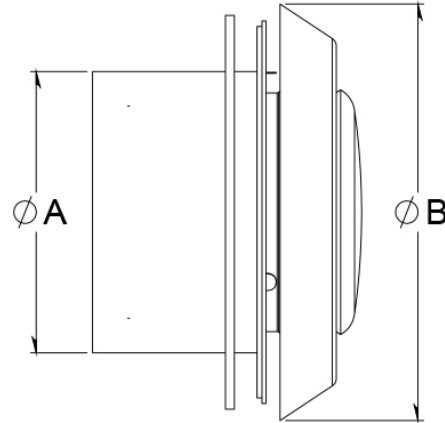
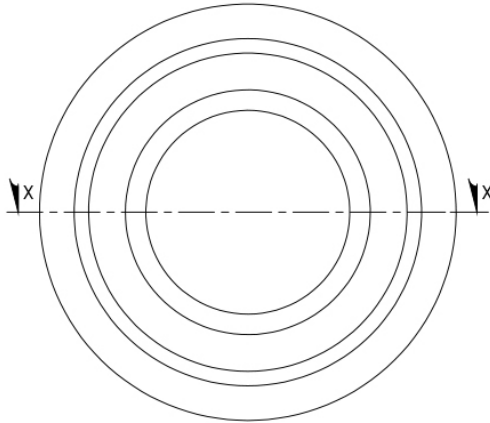


Características:

- Difusor redondo para inyección o retorno
- Plato central regulable
- Resiste temperaturas de hasta 100°C

Materiales y Acabados:

- Fabricado en polipropileno
- Color de línea: blanco

Plano de Dimensiones:


Diseño de difusor válido del tamaño BARP-80 hasta BARP-150.

Tipo de difusor	Ø Nominal	ØA pulg	ØB	C	D
BARP-80	3	3.150	5.197	0.551	3.031
BARP-100	4	3.937	5.827	0.709	3.189
BARP-125	5	4.921	6.535	0.787	3.268
BARP-150	6	5.906	7.874	0.787	3.268
BARP-200	8	7.874	9.685	0.827	3.307

Nombre de la obra: _____
 Ubicación: _____
 Arquitecto: _____
 Ingeniero: _____
 Contratista: _____

Presentado por:

Fecha:

Av. División del Norte N°76 Col. Memella,
 Cuajimalpa México. C.P. 05330 D.F.

www.innes.com.mx

Nota: Este submittal está diseñado para demostrar dimensiones generales de dicho producto. Los dibujos de este submittal no son elaborados con la intención de especificar aspectos exactos del producto. Estos dibujos no están a escala. Innes Aire S.A. de C.V. se reserva el derecho de hacer cambios sin previo permiso.

Ninguna parte de este documento podrá ser reproducida o retransmitida de cualquier forma; siendo estas: electrónicas o mecanografiadas; incluyendo fotocopiado, grabado y/o cualquier sistema de alojamiento de información sin previo permiso de INNES AIRE S.A. DE C.V.