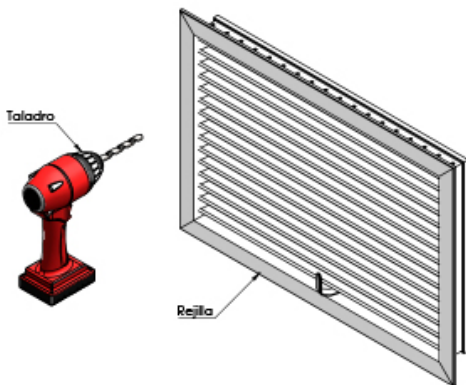


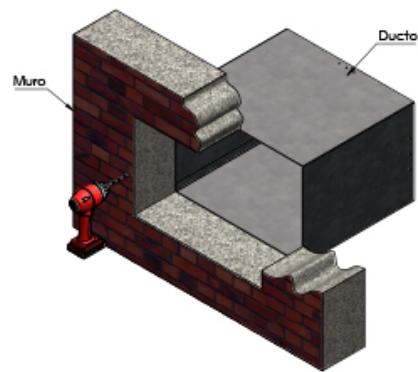
# BCH-P

## Rejillas y Registros Inyección

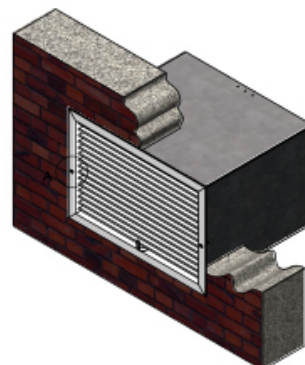
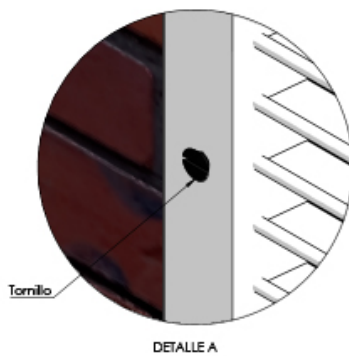
### Diagrama de Instalación:



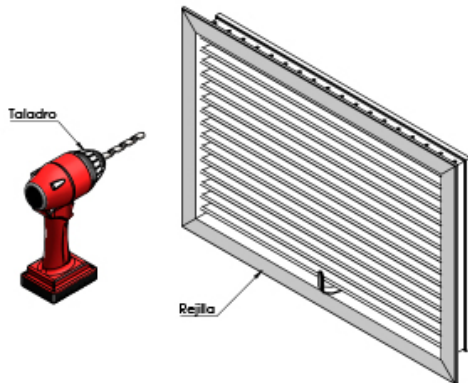
1.-Realizar barrenos de sujeción en el marco de la rejilla



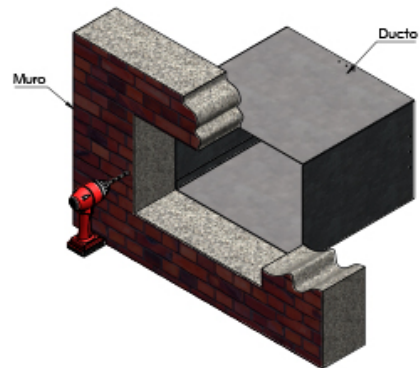
2.-Realizar barrenos en el muro donde se va a colocar la rejilla.



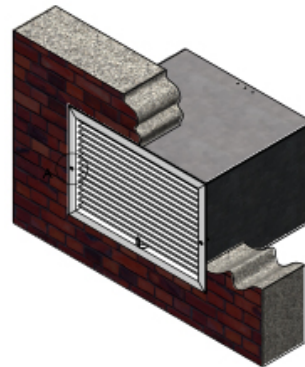
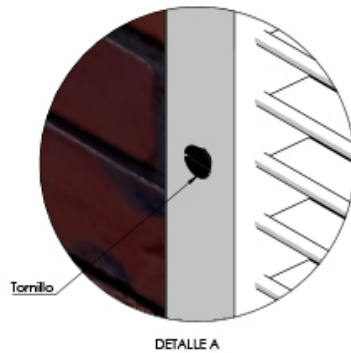
3.-Colocar la rejilla sobre el muro y fijar con tornillos.  
Nota: Colocar un refuerzo para la instalación de rejillas mayores de 26 in.



1.-Realizar barrenos de sujeción en el marco de la rejilla



2.-Realizar barrenos en el muro donde se va a colocar la rejilla.



3.-Colocar la rejilla sobre el muro y fijar con tornillos.  
Nota: Colocar un refuerzo para la instalación de rejillas mayores de 28 in.