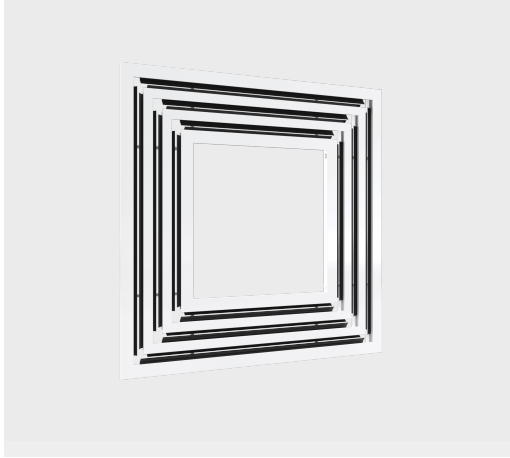


CACL

Difusores Lineales



Los difusores cuadrilineales modelo CACL son una excelente opción para instalaciones que requieren de una apariencia estética y poco convencional. Fabricados para instalación en plafón reticular, están disponibles desde 1 a 3 ranuras con una separación de $\frac{3}{4}$ " entre sí. La versión de inyección (CACLI) cuenta con un deflector de aire ajustable en cada ranura, mientras que la versión de retorno (CACLR) no incluye deflector. Son fabricados únicamente en módulos de 24"x24" y 48"x24". Los difusores son construidos en aluminio con acabado anodizado o en pintura electrostática en colores de línea: blanco, blanco tablaroca o negro mate. Como accesorio opcional está disponible el panel central metálico y la caja plenum.

Características:

- Difusor tipo cuadrilineal de inyección (CACLI) o retorno (CACLR)
- Patrón de aire ajustable (CACLI)
- Panel metálico central y caja plenum opcionales

Dimensiones:

- Construcción en módulos de 24"x24" ó 48"x24" para plafón reticular
- Disponible de 1 a 3 ranuras
- Separación entre ranuras de $\frac{3}{4}$ "

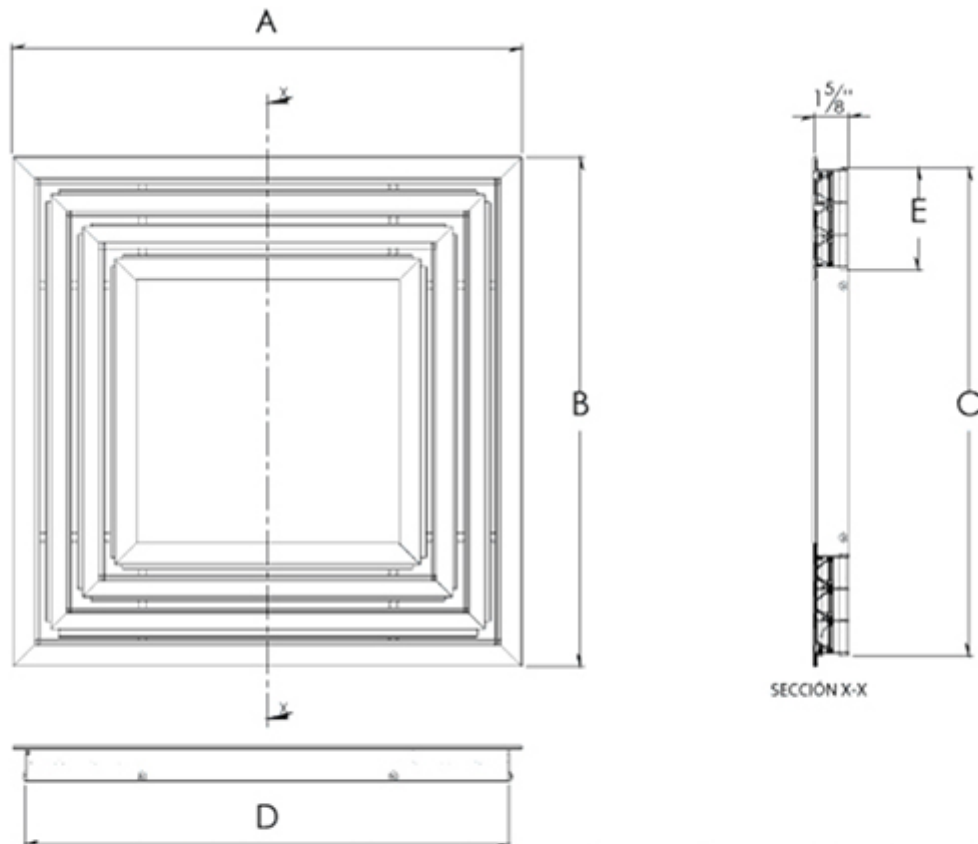
Materiales y Acabados:

- Fabricado en aluminio
- Deflectores en PVC (CACLI)
- Acabado en aluminio anodizado o:
- Colores de línea: blanco, blanco tablaroca o negro mate
- Colores especiales disponibles

Versatilidad:

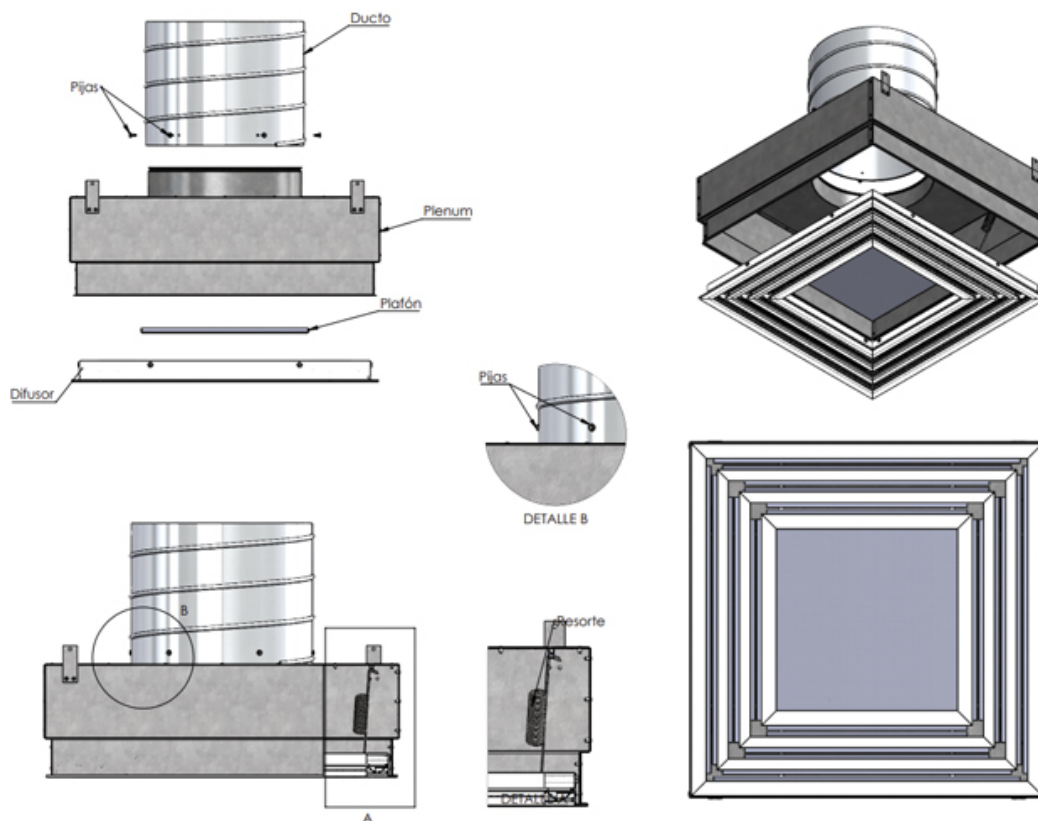
- Edificios públicos
- Iglesias y Escuelas
- Hospitales y Clínicas
- Deportes bajo techo
- Residencias
- Áreas industriales
- Oficinas
- Restaurantes y Cafeterías
- Hoteles





Modulo	N° de ranuras	Separación entre ranuras	A	B	C	D	E	Tipo Cuello	
								Redondo	Cuadrangular
24 x 24	1 Ranura	3/4	23 3/4	23 3/4	22 1/2	22 1/2	1 3/4	✓	✓
	2 Ranuras	3/4	23 3/4	23 3/4	22 1/2	22 1/2	3 1/4	✓	✓
	3 Ranuras	3/4	23 3/4	23 3/4	22 1/2	22 1/2	4 3/4	✓	✓

Diagrama de Instalación:



Especificación Sugerida:

Los difusores cuadrilineales modelo CACL serán de la marca Innes. Serán adecuados para instalaciones que requieren de una apariencia estética y poco convencional. Estarán fabricados para instalarse en plafón reticular y estarán disponibles desde 1 a 3 ranuras con una separación de 3/4" entre sí. La versión de inyección (CACL I) contará con un patrón de aire ajustable mediante deflectores en cada ranura, mientras que la versión de retorno (CACL R) no incluirá deflector. Serán fabricados en módulos de 24"x24" y 48"x24". Los difusores serán construidos en aluminio con acabado anodizado o pintura electrostática en colores de línea: blanco, blanco tablaroca o negro mate. Como accesorio opcional está disponible la caja plenum con aislamiento interior, exterior o sin aislamiento y la placa metálica central.

» Modelo	» Uso	» Ranuras	» Separación de ranuras	» Modulo	» Tapa central	» Caja plenum	» Aislamiento	» Diámetro del cuello	» Acabado
Lineal CACL	(I) Inyección (R) Retorno	R1: 1 R2: 2 R3: 3	SP=1/2" SP=3/4" SP=1"	24"x24" 48"x24"	TP	PL= No PL= Si	AI= No AI= INT AI= EXT	Ver tabla en plano de dimensiones	B: Blanco T: Blanco tablaroca N: Negro A: Color aluminio D: Anodizado L: Lavado E: Color especial