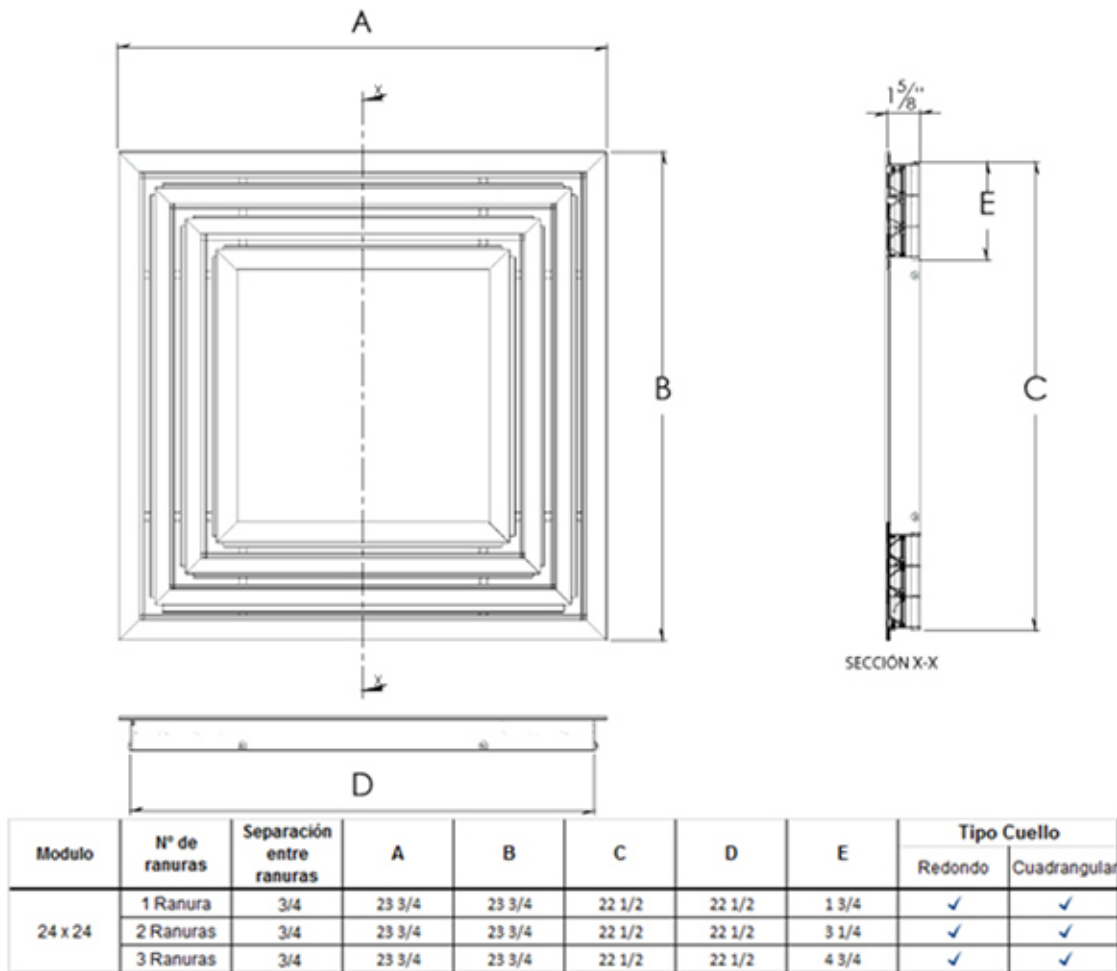


Características:

- Difusor tipo cuadrilineal de inyección (CACLI) o retorno (CACLR)
- Patrón de aire ajustable (CACLI)
- Panel metálico central y caja plenum opcionales

Materiales y Acabados:

- Fabricado en aluminio
- Deflectores en PVC (CACLI)
- Acabado en aluminio
- Colores de línea: blanco, blanco tablaroca o negro mate
- Colores especiales disponibles

Plano de Dimensiones:


Nombre de la obra: _____
Ubicación: _____
Arquitecto: _____
Ingeniero: _____
Contratista: _____

Presentado por: _____

Fecha: _____

Av. División del Norte N°76 Col. Memella, Cuajimalpa México. C.P. 05330 D.F.

www.innes.com.mx

Nota: Este submittal está diseñado para demostrar dimensiones generales de dicho producto. Los dibujos de este submittal no son elaborados con la intención de especificar aspectos exactos del producto. Estos dibujos no están a escala. Innes Aire S.A. de C.V. se reserva el derecho de hacer cambios sin previo permiso.

Ninguna parte de este documento podrá ser reproducida o retransmitida de cualquier forma; siendo estas: electrónicas o mecanografiadas; incluyendo fotocopiado, grabado y/o cualquier sistema de alojamiento de información sin previo permiso de INNES AIRE S.A. DE C.V.