

## CBR

### Compuertas Balance



La compuerta de balance redonda CBR es una excelente opción para regulación y balanceo de aire en ductos redondos. El cuerpo está construido en acero galvanizado con venas de refuerzo lo que proporciona una gran rigidez y su sello de EVA permite la reducción de pérdidas de aire. El papalote está fabricado en hoja doble de acero galvanizado y los bujes son de bronce. Las medidas disponibles son diámetros de 4" a 36" en incrementos de 2". Puede configurarse con base para actuador o cuadrante manual; como accesorio opcional está disponible el Actuador Electrónico.

#### Características:

- Compuerta de balance redonda
- Cuerpo con venas de refuerzo
- Sello de EVA para reducir pérdidas de aire
- Base para actuador o cuadrante manual
- Actuador electrónico (se cotiza por separado)
- Con actuador eléctrico o cuadrante manual (se cotiza por separado)
- Eje de acero galvanizado de 1/2" para acoplar actuador o cuadrante manual

#### Dimensiones:

- Diámetros de 4" a 36" en incrementos de 2"

#### Materiales y Acabados:

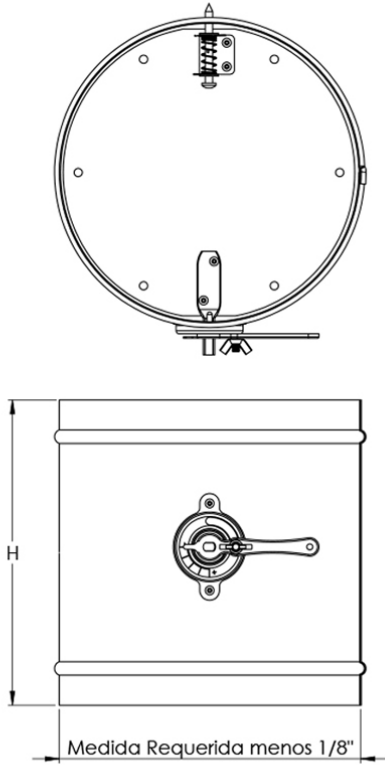
- Cuerpo y hojas fabricados en acero galvanizado
- Eje de acero galvanizado de 1/2" de diámetro
- Bujes de bronce

#### Versatilidad:

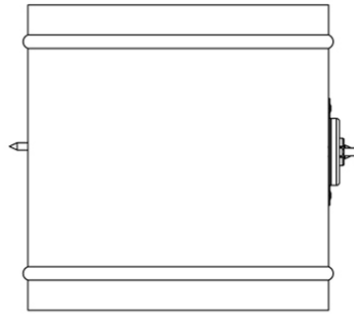
- Edificios públicos
- Iglesias y Escuelas
- Hospitales y Clínicas
- Deportes bajo techo
- Residencias
- Áreas industriales
- Oficinas
- Restaurantes y Cafeterías
- Hoteles

[www.innes.com.mx](http://www.innes.com.mx)





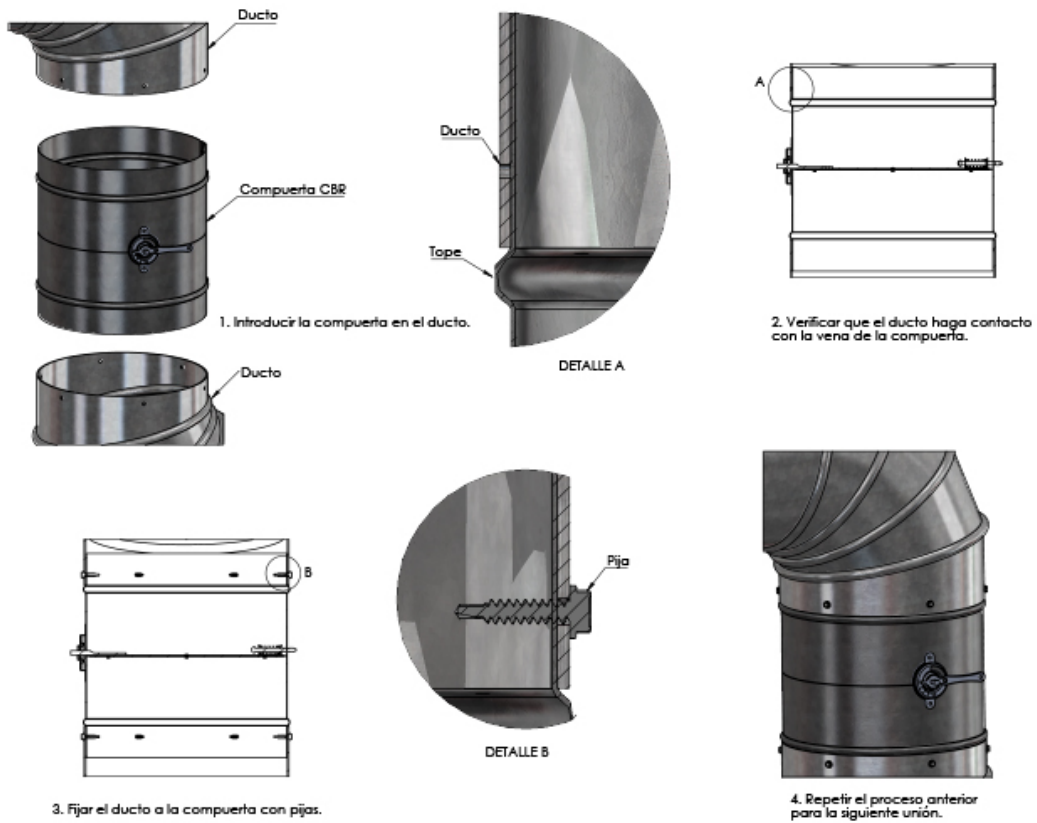
Tipo de cuadrante	Rango de dimensiones Ø
RG-20	04-10
RG-30	11-19
RG-175-K	20-36



Tipo	Medida Requerida (Ø)	H
CBR	4	5 1/2
	5	5 1/2
	6	6
	7	7
	8	8
	9	9
	10	10
	11	11
	12	12
	13	13
	14	14
	15	15
	16	16
	17	17
	18	18
	19	19
	20	20
	21	21
	22	22
	23	23
	24	24
	25	25
	26	26
	27	27
	28	28
	29	29
	30	30
	31	31
	32	32
	33	33
	34	34
	35	35
	36	36

Notas:  
Dimensiones en pulgadas  $\pm 1/16"$   
Cuadrante manual ó Base para actuador.

Diagrama de Instalación:



## Especificación Sugerida:

La compuerta de balance redonda CBR será de la marca Innes. Será adecuada para regulación y balanceo de aire. El cuerpo está construido en acero galvanizado con venas de refuerzo y sello de EVA para la reducción de pérdidas de aire. Las medidas disponibles serán de diámetros de 4" a 36" en incrementos de 2". El papalote está fabricado en hoja doble de acero galvanizado y los bujes son de bronce. Puede contener base para actuador y como accesorios opcionales están disponibles el Actuador Electrónico o el Cuadrante Manual.

