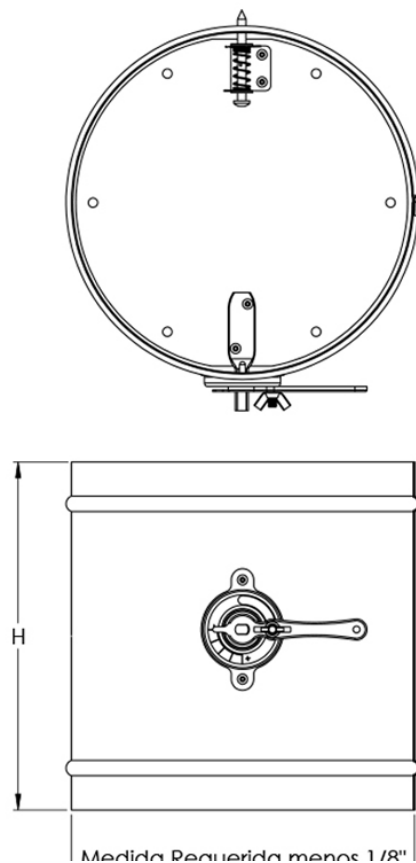


Características:

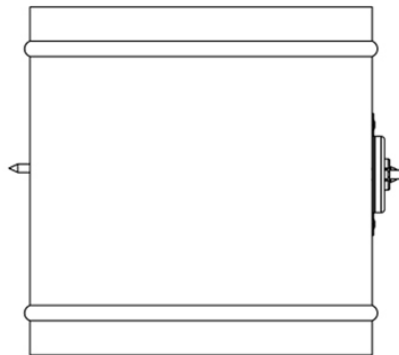
- Compuerta de balance redonda
- Cuerpo con venas de refuerzo
- Sello de EVA para reducir pérdidas de aire
- Base para actuador o cuadrante manual
- Actuador electrónico (se cotiza por separado)
- Con actuador eléctrico o cuadrante manual (se cotiza por separado)
- Eje de acero galvanizado de 1/2" para acoplar actuador o cuadrante manual

Materiales y Acabados:

- Cuerpo y hojas fabricados en acero galvanizado
- Eje de acero galvanizado de 1/2" de diámetro
- Bujes de bronce

Plano de Dimensiones:


Tipo de cuadrante	Rango de dimensiones Ø
RG-20	04-10
RG-30	11-19
RG-175-K	20-36



Tipo	Medida Requerida (Ø)	H
CBR	4	5 1/2
	5	5 1/2
	6	6
	7	7
	8	8
	9	9
	10	10
	11	11
	12	12
	13	13
	14	14
	15	15
	16	16
	17	17
	18	18
	19	19
	20	20
	21	21
	22	22
	23	23
	24	24
	25	25
	26	26
	27	27
	28	28
	29	29
	30	30
	31	31
	32	32
	33	33
	34	34
	35	35
	36	36

Notas:
Dimensiones en pulgadas $\pm 1/16"$
Cuadrante manual ó Base para actuador.

Nombre de la obra: _____
Ubicación: _____
Arquitecto: _____
Ingeniero: _____
Contratista: _____

Presentado por:

Fecha:

Av. División del Norte N°76 Col. Memella,
Cuajimalpa México. C.P. 05330 D.F.

www.innes.com.mx

Nota: Este submittal está diseñado para demostrar dimensiones generales de dicho producto. Los dibujos de este submittal no son elaborados con la intención de especificar aspectos exactos del producto. Estos dibujos no están a escala. Innes Aire S.A. de C.V. se reserva el derecho de hacer cambios sin previo permiso.

Ninguna parte de este documento podrá ser reproducida o retransmitida de cualquier forma; siendo estas: electrónicas o mecanografiadas; incluyendo fotocopiado, grabado y/o cualquier sistema de alojamiento de información sin previo permiso de INNES AIRE S.A. DE C.V.