

CBR-OR

Compuertas Balance



La compuerta de balance de aire CBR-OR utiliza un método sencillo y económico para regulación y balanceo del flujo de aire. Su operación a través de un cable de control externo, permite un sencillo ajuste por medio de un giro a la izquierda para apertura y giro derecho para el cierre, la longitud del cable de accionamiento está disponible a partir desde 1m hasta 12m como máximo. Se recomienda que la trayectoria del cable sea lo más recta posible y que no existan curvas con un radio menor a 12" para una mejor operación (incluye sujetadores). La compuerta redonda CBR-OR cumple los requisitos de ANSI/AMCA Standard 500-D-18 "Laboratory Methods of Testing Dampers for Rating" y la velocidad máxima de operación de la compuerta es de 2000 ft/min. El cuerpo está fabricado con venas de refuerzo y hoja doble de acero galvanizado y las dimensiones disponibles son desde 6" hasta 24" en incrementos de 2".

Características:

- Compuerta de operación remota para regulación y balanceo de aire
- Mecanismo sencillo de apertura y cierre
- Cuerpo con venas de refuerzo
- Sello EVA para reducir pérdidas de aire
- Velocidad máxima de operación 2000 ft/min

Dimensiones:

- Desde 6" hasta 24", en incrementos de 2"
- Cable de operación desde 1 hasta 12mts de longitud

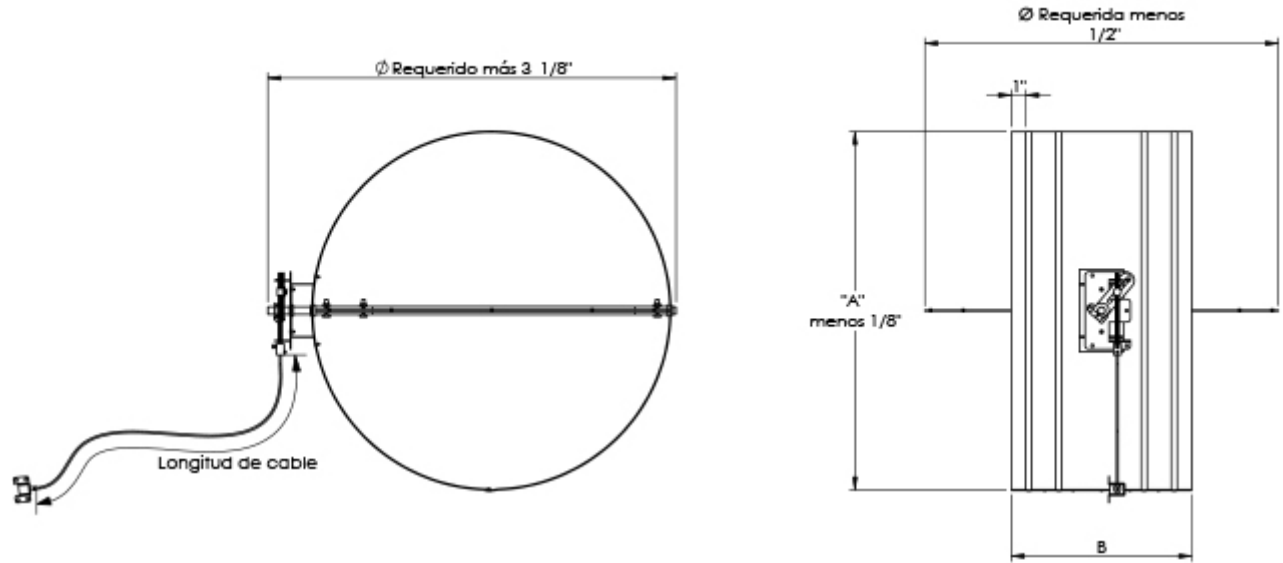
Materiales y Acabados:

- Cuerpo y hoja fabricados en Acero Galvanizado
- Bujes de bronce
- Eje de acero galvanizado de 1/2" de diámetro

Versatilidad:

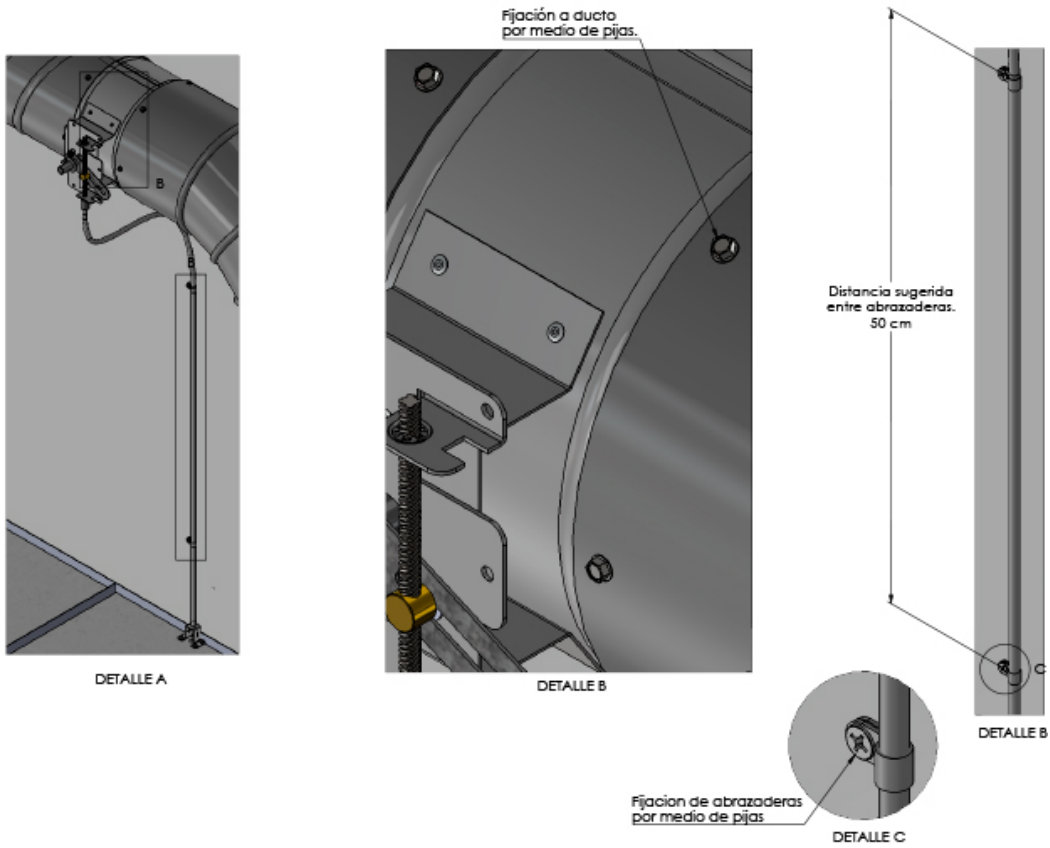
- Edificios públicos
- Iglesias y Escuelas
- Hospitales y Clínicas
- Deportes bajo techo
- Residencias
- Áreas industriales
- Oficinas
- Restaurantes y Cafeterías

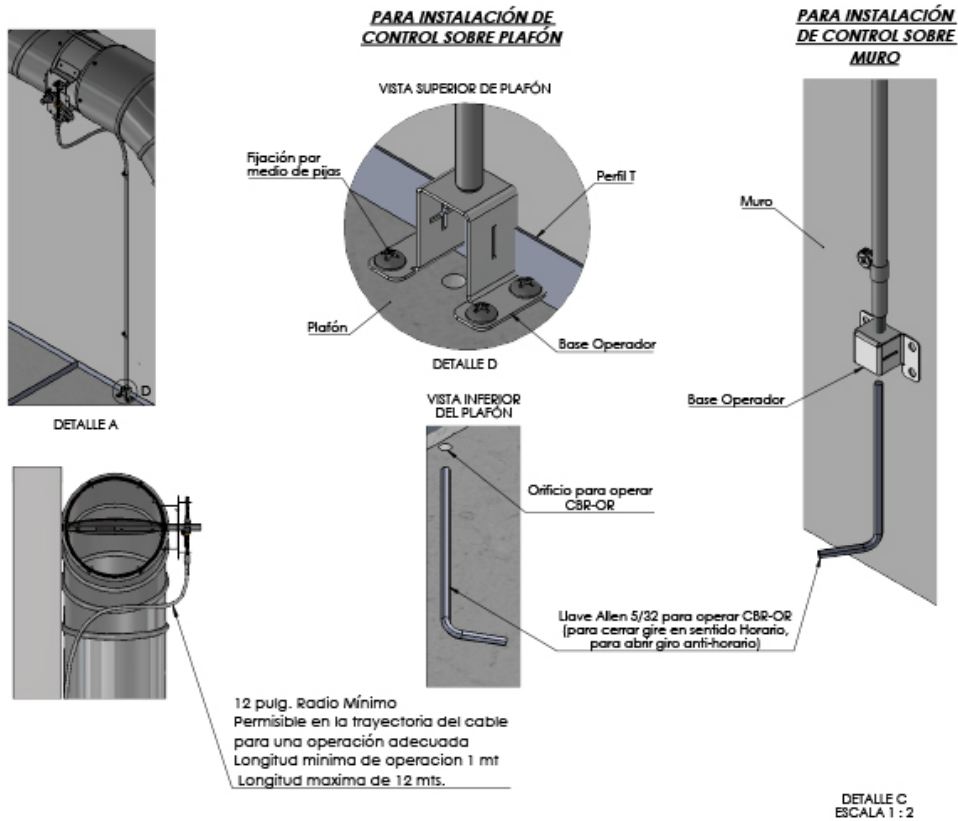
www.innes.com.mx



TAMAÑO	A	B
	Ø Requerido	Altura compuerta
6	6"	6"
8	8"	6"
10	10"	6"
12	12"	6"
14	14"	6"
16	16"	12"
18	18"	12"
20	20"	12"
22	22"	12"
24	24"	12"

Diagrama de Instalación:





Especificación Sugerida:

La compuerta de aire modelo CBR-OR operada por cable será de la marca Innes. Utilizará un método sencillo y económico para regulación y balanceo del flujo de aire a través de un cable de accionamiento que será suministrado desde 1m y hasta 12m de longitud. Las dimensiones disponibles serán de 6" a 24" en incrementos de 2". El cuerpo estará fabricado con venas de refuerzo y hoja doble de acero galvanizado, la velocidad máxima de operación de la compuerta será de 2000 ft/min.

» Modelo	» Diámetro	» Longitud de cable	» Acabado
Balance CBR-OR	Ver tabla de disponibilidad	Desde 1.0 mts hasta 12.0 mts en incrementos de 0.1 mts	E: Especial S: Sin acabado