

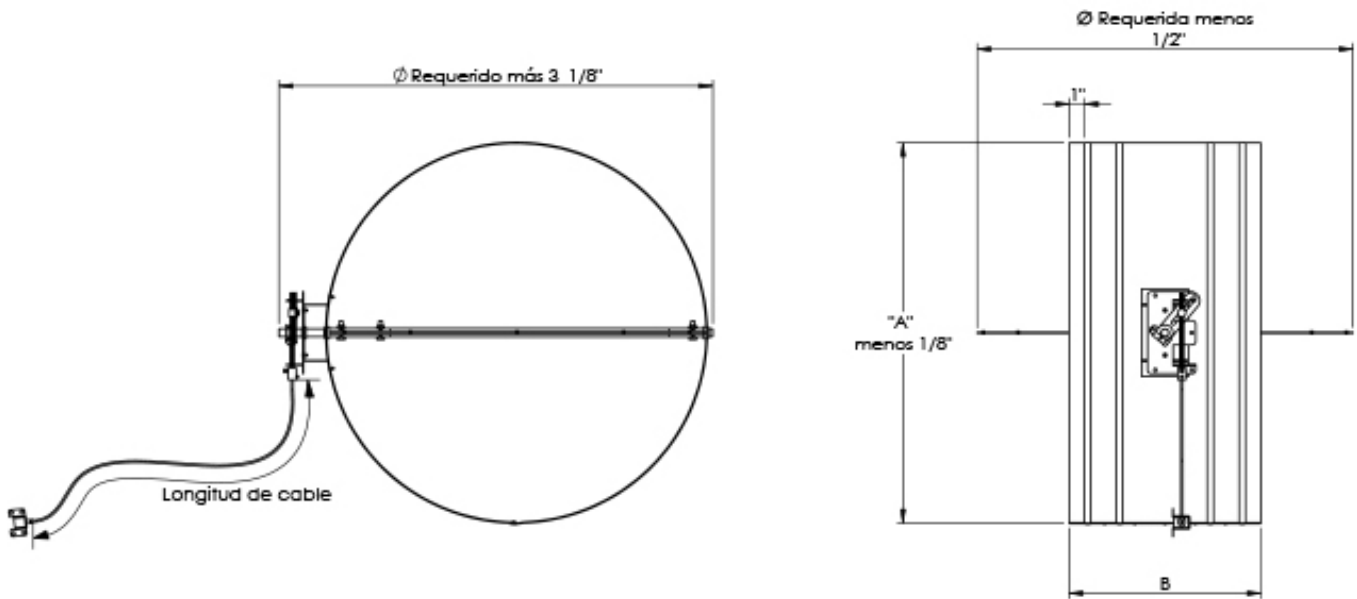
Características:

- Compuerta de operación remota para regulación y balanceo de aire
- Mecanismo sencillo de apertura y cierre
- Cuerpo con venas de refuerzo
- Sello EVA para reducir pérdidas de aire
- Velocidad máxima de operación 2000 ft/min

Materiales y Acabados:

- Cuerpo y hoja fabricados en Acero Galvanizado
- Bujes de bronce
- Eje de acero galvanizado de 1/2" de diámetro

Plano de Dimensiones:



TAMAÑO	A	B
	Ø Requerido	Altura compuerta
6	6"	6"
8	8"	6"
10	10"	6"
12	12"	6"
14	14"	6"
16	16"	12"
18	18"	12"
20	20"	12"
22	22"	12"
24	24"	12"

Nombre de la obra: _____
 Ubicación: _____
 Arquitecto: _____
 Ingeniero: _____
 Contratista: _____

Presentado por:

Fecha:

Av. División del Norte N°76 Col. Memella,
 Cuajimalpa México. C.P. 05330 D.F.

www.innes.com.mx

Nota: Este submittal está diseñado para demostrar dimensiones generales de dicho producto. Los dibujos de este submittal no son elaborados con la intención de especificar aspectos exactos del producto. Estos dibujos no están a escala. Innes Aire S.A. de C.V. se reserva el derecho de hacer cambios sin previo permiso.

Ninguna parte de este documento podrá ser reproducida o retransmitida de cualquier forma; siendo estas: electrónicas o mecanografiadas; incluyendo fotocopiado, grabado y/o cualquier sistema de alojamiento de información sin previo permiso de INNES AIRE S.A. DE C.V.