

CDS

Cajas de Volumen Variable Ducto Sencillo



Las cajas de ducto sencillo CDS con sello, son una excelente opción para Sistemas de Volumen Variable independientes de la presión que no requieren recalentamiento. Operan bajo el principio de la modulación al cierre o apertura de su compuerta para restringir o permitir el paso del aire conforme se satisface la carga de enfriamiento del espacio y así mantener constante la temperatura. Mientras la carga de enfriamiento del área a acondicionar se sigue satisfaciendo, la caja CDS cerrará a un mínimo predeterminado de flujo (nivel mínimo requerido de ventilación) o incluso cerrará totalmente si así se requiere. La efectividad de su funcionamiento se logra gracias a su eficiente sensor de flujo patentado el cual, dependiendo del tamaño de la caja, puede tener de 8 hasta 24 puntos de detección que promedia los valores de flujo en una cámara central. Las Cajas de Volumen Variable CDS con sello han sido sometidas a rigurosas y continuas pruebas de ruido y construcción. A través de una amplia gama de tamaños, pueden operar con un rango de flujo de aire desde 45 a 7100 CFM.

Características:

- Caja de volumen variable de ducto sencillo
- Compuerta con sello de EVA para disminuir las pérdidas de aire
- Rango de operación de flujo de aire desde 45 hasta 7100 CFM
- Cuenta con un aislamiento térmico interior que permite la disminución de ruido
- Sensor de flujo
- Controles análogos o digitales para operación individual (stand alone) o en red opcionales
- Opción de fabricarse con atenuador de ruido integrado

Dimensiones:

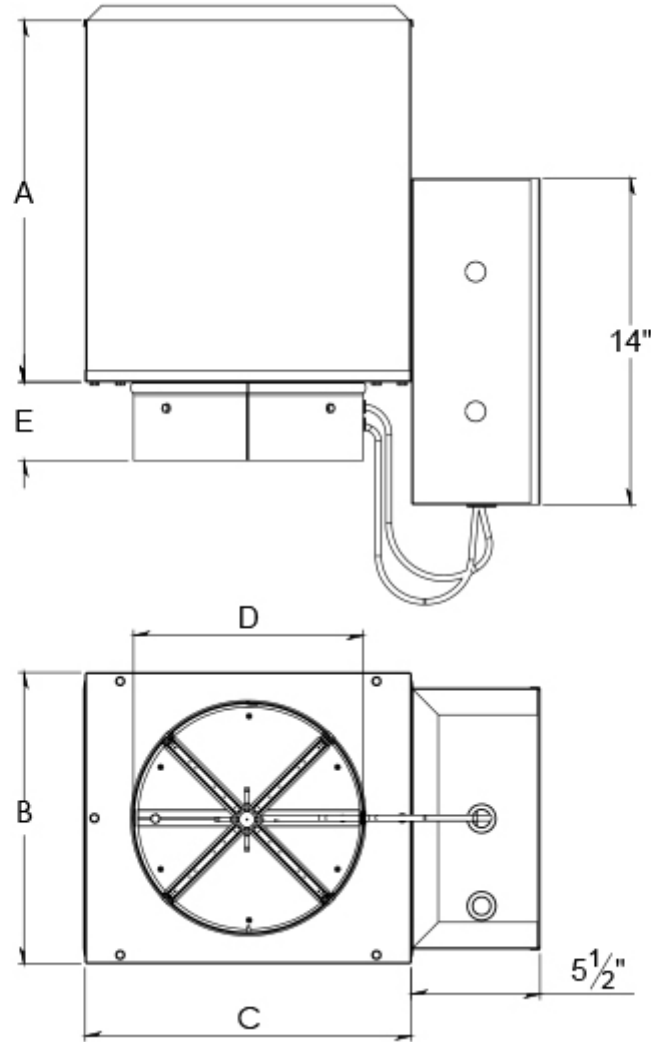
- Tamaño de construcción para ductos redondos de 4", 5", 6", 7", 8", 10", 12", 14", 16"
- Tamaño de construcción para ducto de 24"x16"

Materiales y Acabados:

- Fabricado en lámina galvanizada
- Aislamiento interno de fibra de vidrio de 1/2" de espesor

Accesorios Opcionales:

- Kit de control análogo/digital que incluye: actuador, termostato y transformador



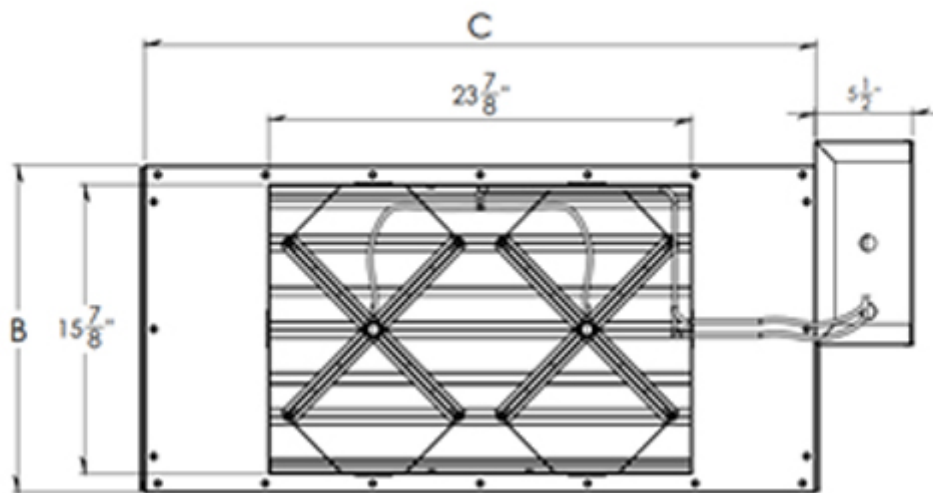
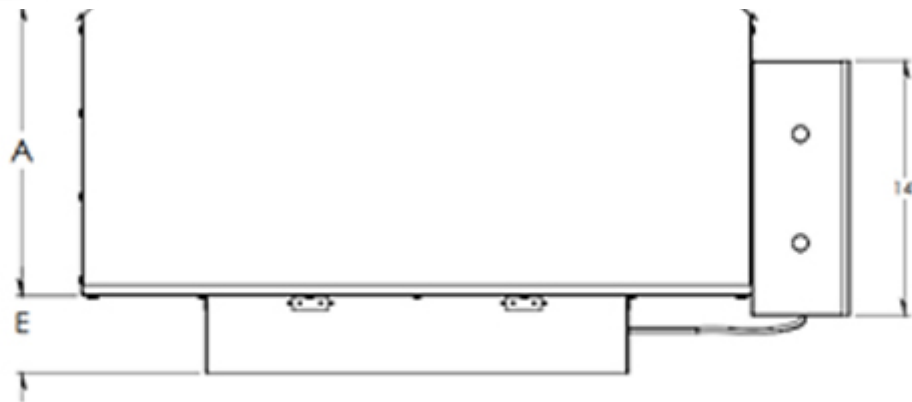


Tabla de dimensiones CDS					
Tamaño de Unidad	A (pulg.)	B (pulg.)	C (pulg.)	D (pulg.)	E (pulg.)
4"	15 1/2	8	12	3 7/8	6 9/16
5"	15 1/2	8	12	4 7/8	6 9/16
6"	15 1/2	8	12	5 7/8	3 3/8
7"	15 1/2	10	12	6 7/8	6 9/16
8"	15 1/2	10	12	7 7/8	3 3/8
10"	15 1/2	12 1/2	14	9 7/8	3 3/8
12"	15 1/2	15	16	11 7/8	3 3/8
14"	15 1/2	17 1/2	20	13 7/8	3 3/8
16"	15 1/2	18	24	15 7/8	3 3/8
24"	15 1/2	18	38	ver dibujo	4 1/4

Diagrama de Instalación:

