

**Características:**

- Caja de volumen variable de ducto sencillo
- Compuerta con sello de EVA para disminuir las pérdidas de aire
- Rango de operación de flujo de aire desde 45 hasta 7100 CFM
- Cuenta con un aislamiento térmico interior que permite la disminución de ruido
- Sensor de flujo
- Controles análogos o digitales para operación individual (stand alone) o en red opcionales
- Opción de fabricarse con atenuador de ruido integrado

**Materiales y Acabados:**

- Fabricado en lámina galvanizada
- Aislamiento interno de fibra de vidrio de 1/2" de espesor

**Nombre de la obra:** \_\_\_\_\_  
**Ubicación:** \_\_\_\_\_  
**Arquitecto:** \_\_\_\_\_  
**Ingeniero:** \_\_\_\_\_  
**Contratista:** \_\_\_\_\_

**Presentado por:**

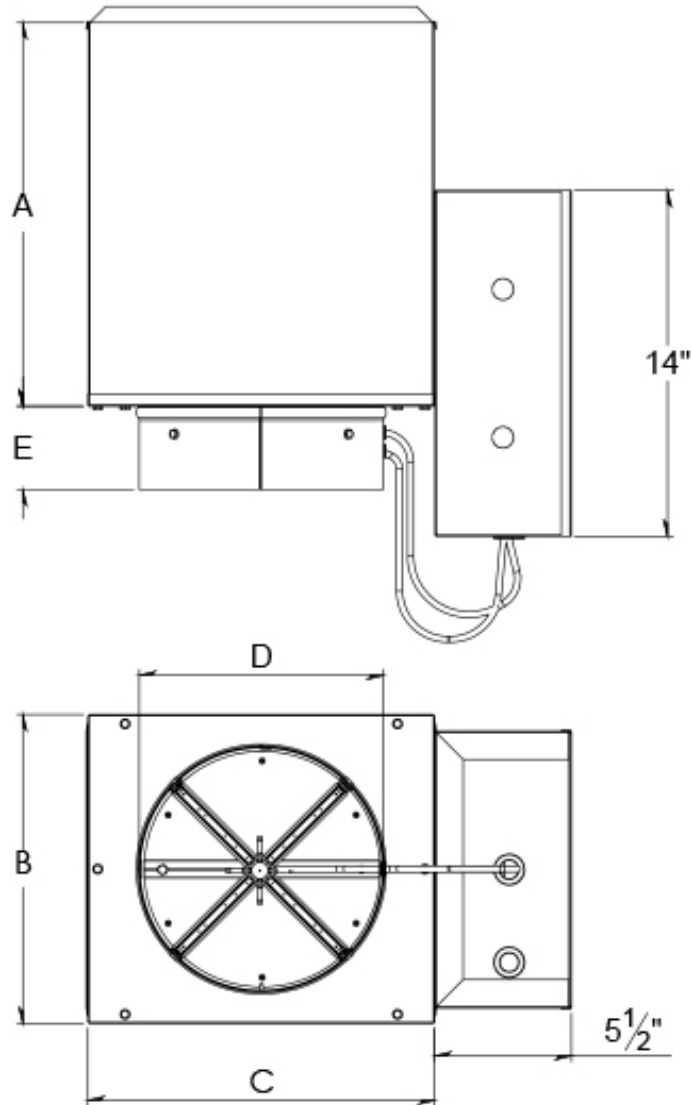
**Fecha:**

Av. División del Norte N°76 Col. Memella,  
Cuajimalpa México. C.P. 05330 D.F.

[www.innes.com.mx](http://www.innes.com.mx)

Nota: Este submittal está diseñado para demostrar dimensiones generales de dicho producto. Los dibujos de este submittal no son elaborados con la intención de especificar aspectos exactos del producto. Estos dibujos no están a escala. Innes Aire S.A. de C.V. se reserva el derecho de hacer cambios sin previo permiso.

Ninguna parte de este documento podrá ser reproducida o retransmitida de cualquier forma; siendo estas: electrónicas o mecanografiadas; incluyendo fotocopiado, grabado y/o cualquier sistema de alojamiento de información sin previo permiso de INNES AIRE S.A. DE C.V.



Nombre de la obra: \_\_\_\_\_  
 Ubicación: \_\_\_\_\_  
 Arquitecto: \_\_\_\_\_  
 Ingeniero: \_\_\_\_\_  
 Contratista: \_\_\_\_\_

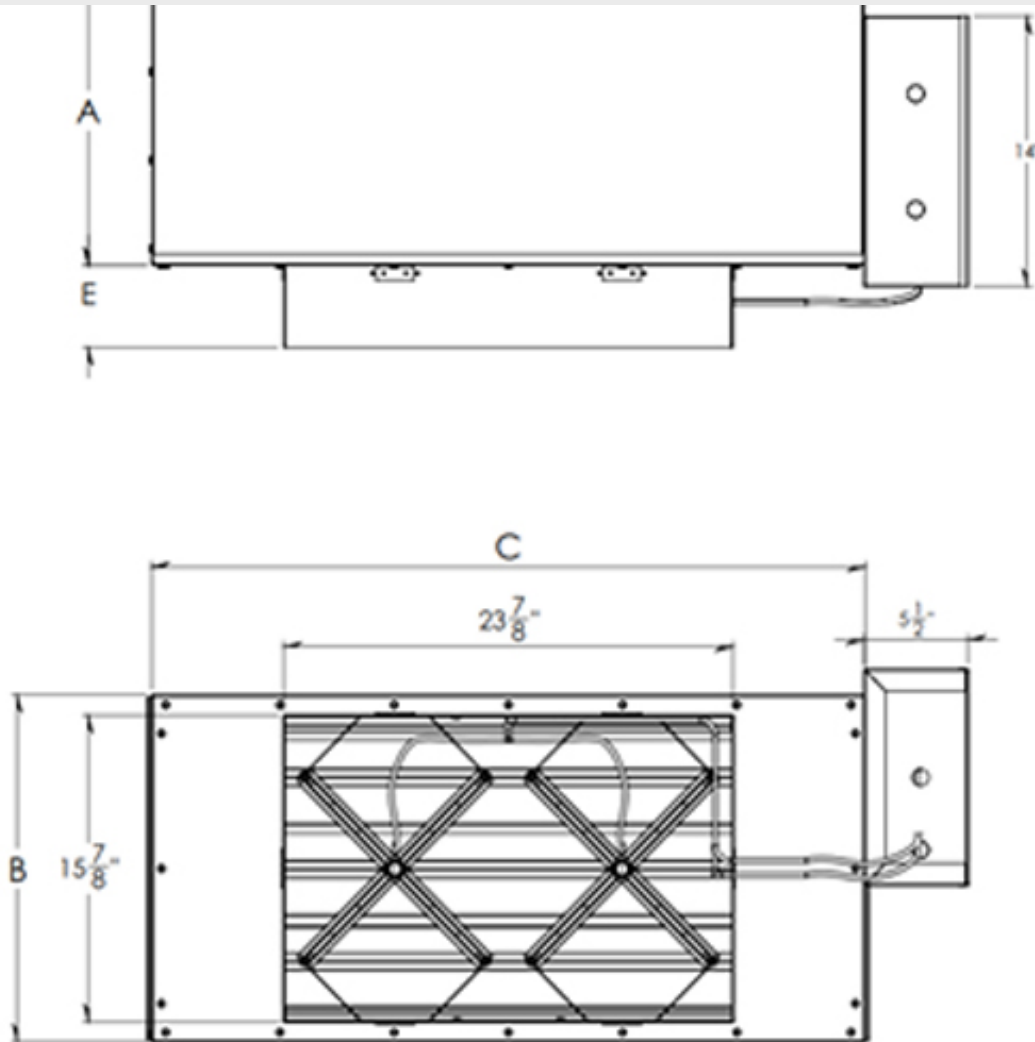
Presentado por:  
 Fecha:

Av. División del Norte N°76 Col. Memella,  
 Cuajimalpa México. C.P. 05330 D.F.

[www.innes.com.mx](http://www.innes.com.mx)

Nota: Este submittal está diseñado para demostrar dimensiones generales de dicho producto. Los dibujos de este submittal no son elaborados con la intención de especificar aspectos exactos del producto. Estos dibujos no están a escala. Innes Aire S.A. de C.V. se reserva el derecho de hacer cambios sin previo permiso.

Ninguna parte de este documento podrá ser reproducida o retransmitida de cualquier forma; siendo estas: electrónicas o mecanografiadas; incluyendo fotocopiado, grabado y/o cualquier sistema de alojamiento de información sin previo permiso de INNES AIRE S.A. DE C.V.



Nombre de la obra: \_\_\_\_\_  
Ubicación: \_\_\_\_\_  
Arquitecto: \_\_\_\_\_  
Ingeniero: \_\_\_\_\_  
Contratista: \_\_\_\_\_

Presentado por:

Fecha:

Av. División del Norte N°76 Col. Memella,  
Cuajimalpa México. C.P. 05330 D.F.

[www.innes.com.mx](http://www.innes.com.mx)

Nota: Este submittal está diseñado para demostrar dimensiones generales de dicho producto. Los dibujos de este submittal no son elaborados con la intención de especificar aspectos exactos del producto. Estos dibujos no están a escala. Innes Aire S.A. de C.V. se reserva el derecho de hacer cambios sin previo permiso.

Ninguna parte de este documento podrá ser reproducida o retransmitida de cualquier forma; siendo estas: electrónicas o mecanografiadas; incluyendo fotocopiado, grabado y/o cualquier sistema de alojamiento de información sin previo permiso de INNES AIRE S.A. DE C.V.

Tabla de dimensiones CDS					
Tamaño de Unidad	A (pulg.)	B (pulg.)	C (pulg.)	D (pulg.)	E (pulg.)
4"	15 1/2	8	12	3 7/8	6 9/16
5"	15 1/2	8	12	4 7/8	6 9/16
6"	15 1/2	8	12	5 7/8	3 3/8
7"	15 1/2	10	12	6 7/8	6 9/16
8"	15 1/2	10	12	7 7/8	3 3/8
10"	15 1/2	12 1/2	14	9 7/8	3 3/8
12"	15 1/2	15	16	11 7/8	3 3/8
14"	15 1/2	17 1/2	20	13 7/8	3 3/8
16"	15 1/2	18	24	15 7/8	3 3/8
24"	15 1/2	18	38	ver dibujo	4 1/4

Nombre de la obra: \_\_\_\_\_  
 Ubicación: \_\_\_\_\_  
 Arquitecto: \_\_\_\_\_  
 Ingeniero: \_\_\_\_\_  
 Contratista: \_\_\_\_\_

Presentado por:

Fecha:

Av. División del Norte N°76 Col. Memella,  
Cuajimalpa México. C.P. 05330 D.F.

[www.innes.com.mx](http://www.innes.com.mx)

Nota: Este submittal está diseñado para demostrar dimensiones generales de dicho producto. Los dibujos de este submittal no son elaborados con la intención de especificar aspectos exactos del producto. Estos dibujos no están a escala. Innes Aire S.A. de C.V. se reserva el derecho de hacer cambios sin previo permiso.

Ninguna parte de este documento podrá ser reproducida o retransmitida de cualquier forma; siendo estas: electrónicas o mecanografiadas; incluyendo fotocopiado, grabado y/o cualquier sistema de alojamiento de información sin previo permiso de INNES AIRE S.A. DE C.V.