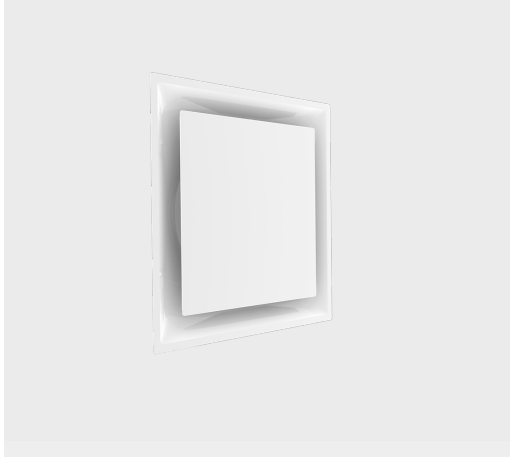


CFO

Difusores Tipo Placa



El difusor arquitectónico de inyección tipo placa modelo CFO marca Innes es una excelente opción para aplicaciones en donde se requiera una apariencia limpia y estética. Su placa cuadrada desmontable permite un fácil acceso al control de volumen. Las medidas disponibles son: módulos de 12"x12" para plafón reticular con cuellos redondos de 6" y 8" ó cuello cuadrado de 6"x6"; módulos de 24"x24" para plafón reticular con cuellos redondos desde 6" hasta 16" ó cuellos cuadrados desde 6"x6" hasta 10"x10". Para instalación en plafón liso se puede incorporar un marco de montaje (MCE). El difusor CFO puede ser fabricado en acero o aluminio con acabado en pintura electrostática en colores de línea: blanco, blanco mate o negro mate, los colores especiales también disponibles. Como accesorios opcionales se puede solicitar el Control de Volumen Cuadrado (CVC), Control de Volumen Redondo (CVR), el Marco de Montaje (MCE) para instalación en plafón corrido, así como baffles para dirigir el flujo de aire a 1, 2 o 3 vías.

Características:

- Difusor arquitectónico para inyección o retorno
- Placa cuadrada desmontable
- Patrón de aire de 4 vías
- Descarga de 1 a 3 vías por medio baffles opcionales
- Apariencia limpia y estética

Dimensiones:

- Módulos para plafón reticular de 12"x12" con cuellos redondos de 6" y 8" ó cuello cuadrado de 6"x6"
- Módulos de 24"x24" con cuellos redondos desde 6" hasta 16" ó cuellos cuadrados de 6"x6" hasta 10"x10"

Materiales y Acabados:

- Fabricado en acero o aluminio
- Colores de línea: blanco, blanco mate o negro mate
- Colores especiales disponibles

Versatilidad:

- Edificios públicos
- Iglesias y Escuelas
- Hospitales y Clínicas
- Deportes bajo techo
- Residencias
- Áreas industriales
- Oficinas
- Restaurantes y Cafeterías
- Hoteles
- Edificios públicos
- Iglesias y Escuelas
- Hospitales y Clínicas
- Deportes bajo techo
- Residencias
- Áreas industriales
- Oficinas
- Restaurantes y Cafeterías
- Hoteles

**Accesorios Opcionales:**

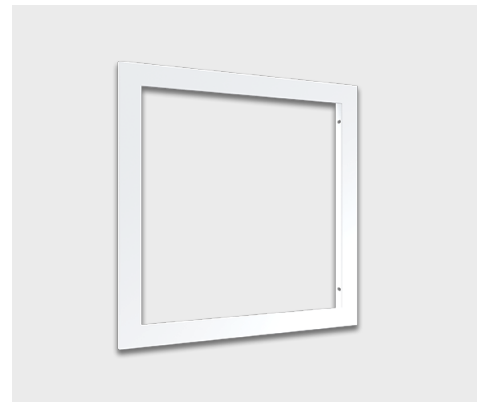
CVR



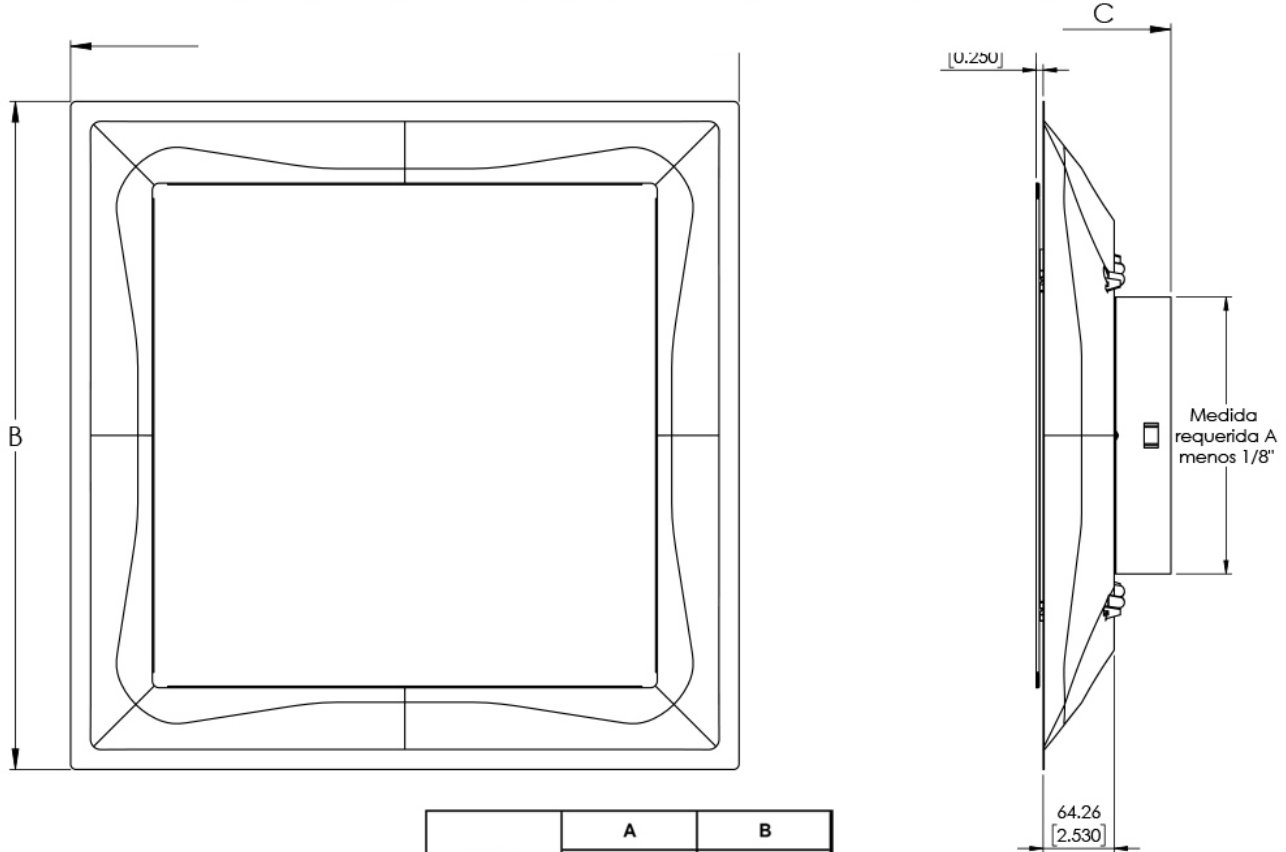
CVC



MCE

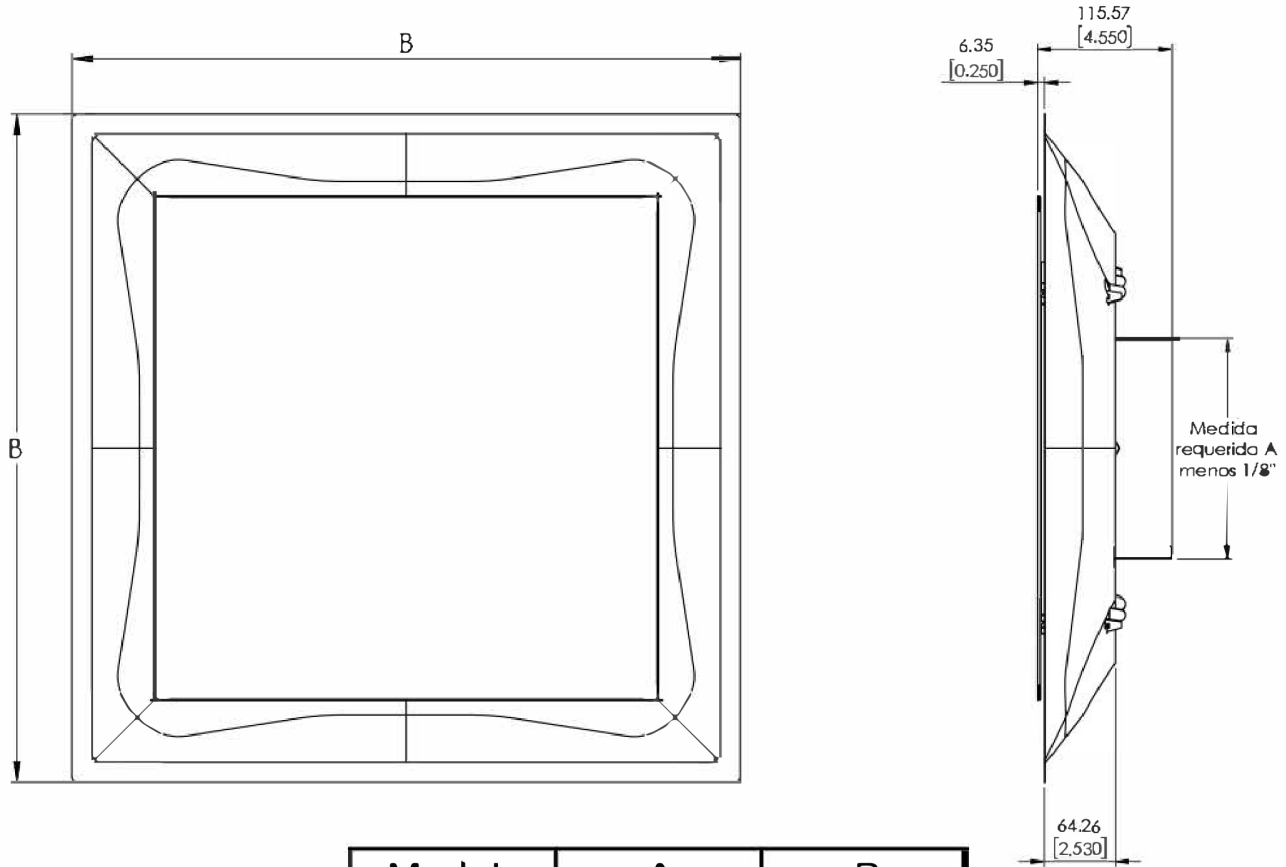


CFO ACERO CUELLO REDONDO



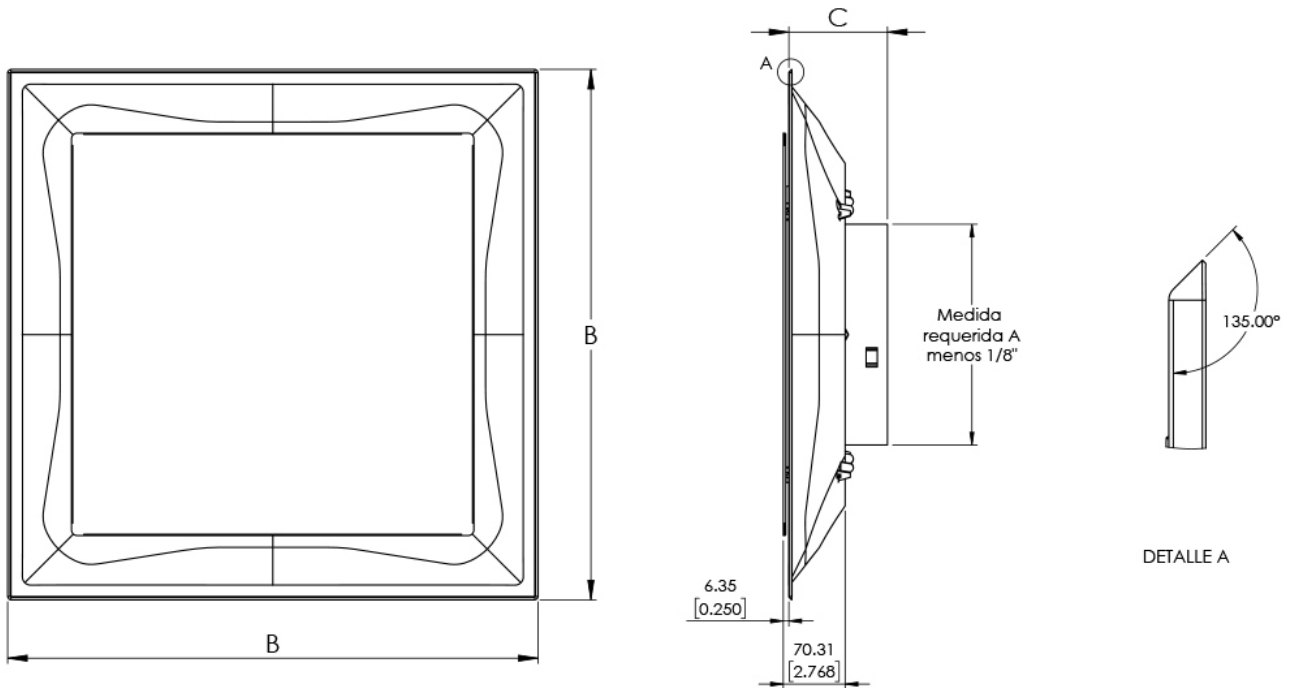
Modulo	A	B
	Ø Cuello	Plato
24x24	6"	23 13/16
	8"	23 13/16
	10"	23 13/16
	12"	23 13/16
	14"	23 13/16
	16"	23 13/16
12x12	6"	11 13/16
	8"	11 13/16

CFO ACERO CUELLO CUADRADO



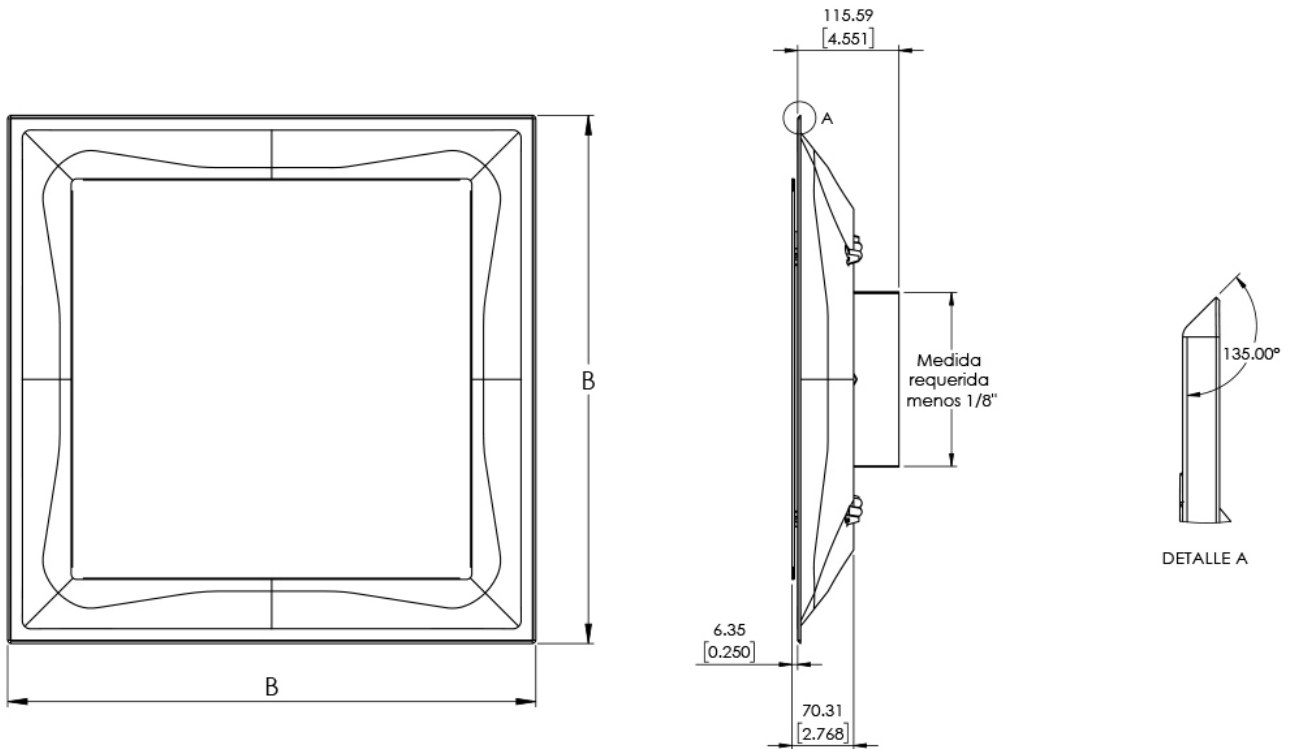
Modulo	A	B
24x24	6"	23 13/16"
	8"	23 13/16"
	10"	23 13/16"

CFR ALUMINIO CUELLO REDONDO



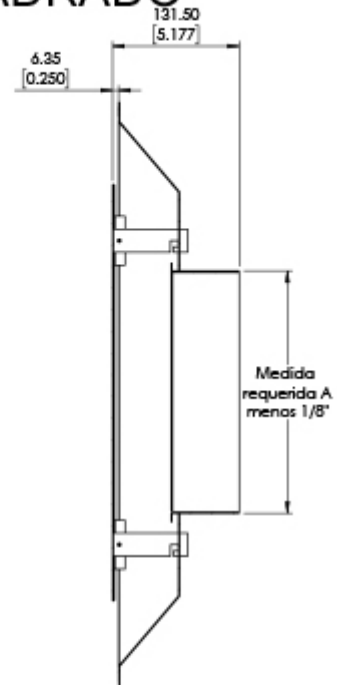
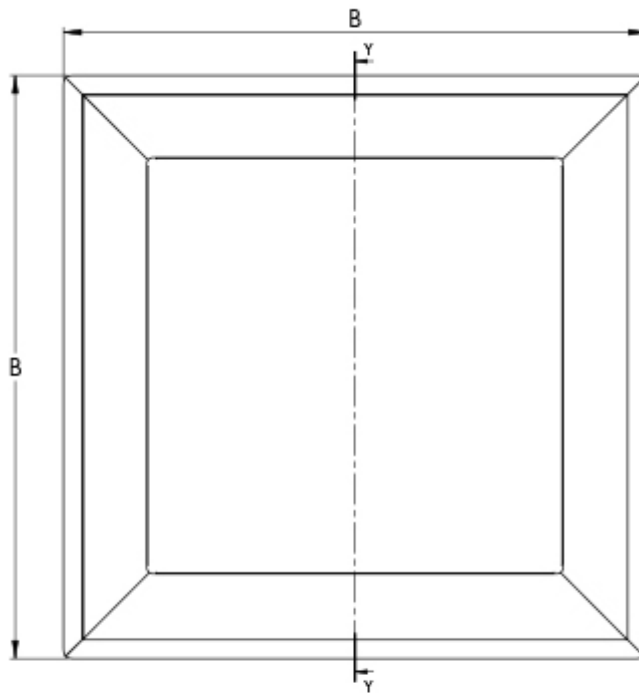
Modulo	A	B	C
	Ø Cuello	Plato	Altura
24" x 24"	6"	23 3/4	4 9/16
	8"	23 3/4	4 9/16
	10"	23 3/4	4 9/16
	12"	23 3/4	4 9/16
	14"	23 3/4	4 9/16
	16"	23 3/4	4 5/16

CFO ALUMINIO CUELLO CUADRADO



Modulo	A	B
	Cuello cuadrado	Plato
24 x 24	6"	23 3/4
	8"	23 3/4
	10"	23 3/4

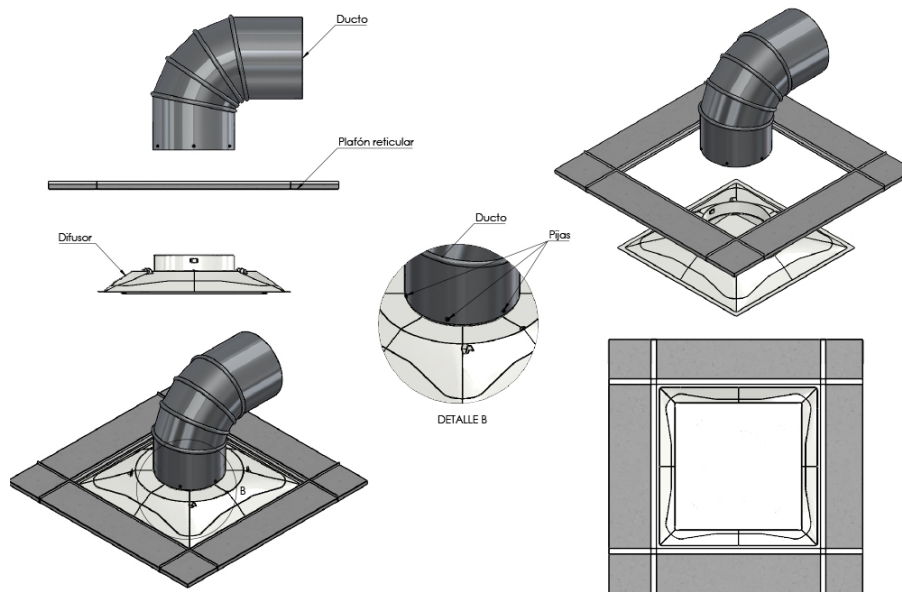
CFO DOBLADO CUELLO CUADRADO



SECCIÓN Y-Y

Módulo	A	B
	Cuello cuadrado	Plato
24x24	12"x12"	23 11/16
	14"x14"	23 11/16
	16"x16"	23 11/16
12x12	6"x6"	11 3/4

Diagrama de Instalación:



Especificación Sugerida:

El difusor arquitectónico tipo placa cuadrada para inyección o retorno modelo (CFO) será de la marca Innes. Será adecuado para instalarse en módulos de plafón reticular con dimensiones de 12"x12" o 24"x24". Para módulos de 12"x12" solo se utilizarán cuellos redondos de 6" u 8" o cuello cuadrado de 6"x6", para módulos de 24"x24" los cuellos redondos serán desde 6" hasta 16" o cuadrados desde 6"x6" hasta 10"x10". Para montaje en plafón corrido se agregará un marco de montaje. Los difusores estarán fabricados en acero o aluminio con backpanel estampando en una sola pieza, con acabados en pintura electroestática en colores de línea: blanco, blanco tablaroca o negro mate, colores especiales estarán también disponibles. Los accesorios disponibles serán: Control de Volumen Cuadrado (CVC), Control de Volumen Redondo (CVR), Marco de Montaje (MCE) para instalación en plafón corrido, así como baffles para dirigir el flujo de aire a 1, 2 o 3 vías.

» Modelo	» Material	» Tipo de cuello	» Tamaño de cuello	» Baffles	» Control de volumen (opcional)	» Accesorio Marco (opcional)	» Acabado
Tipo Placa CFO	(A) ALUMINIO (F) FIERRO	(R) Redonda (C) Cuadrado	Ver tabla en plano de dimensiones	4V: 4 Vías (Sin Baffles) 3V: 3 Vías (1 Baffle) 2E: 2 Vías Esquina (2 Baffles) 2O: 2 Vías Opuestas (2 Baffles) 1V: 1 Vía (3 Baffles)	•CVC •CVR	EF: MCE Aluminio EF: MCE Acero	B: Blanco T: Blanco tablaroca N: Negro A: Color aluminio L: Lavado E: Color especial