

CFR

Difusores Tipo Placa



El difusor arquitectónico de inyección tipo placa modelo CFR es una excelente opción para aplicaciones en donde se requiera una apariencia limpia y estética. Su placa redonda desmontable permite un fácil acceso al control de volumen. Las medidas disponibles son módulos de 24"x24" para plafón reticular con cuellos redondos desde 6" hasta 16" en incrementos de 2". El difusor CFR puede ser fabricado en acero o aluminio con acabados en pintura electrostática en colores de línea: blanco, blanco mate o negro mate. Colores especiales también disponibles. Como accesorio opcional contamos con el Control de Volumen Redondo (CVR) y el Marco de Montaje (MCE) para instalación en plafones corridos.

Características:

- Para inyección o retorno
- Patrón de aire horizontal a 360°
- Placa redonda desmontable
- Apariencia limpia y estética

Dimensiones:

- Módulos para plafón reticular de 24"x24"
- Cuellos redondos desde 6" hasta 16" en incrementos de 2"

Materiales y Acabados:

- Fabricado en acero o aluminio
- Colores de línea: blanco, blanco mate o negro mate
- Colores especiales disponibles

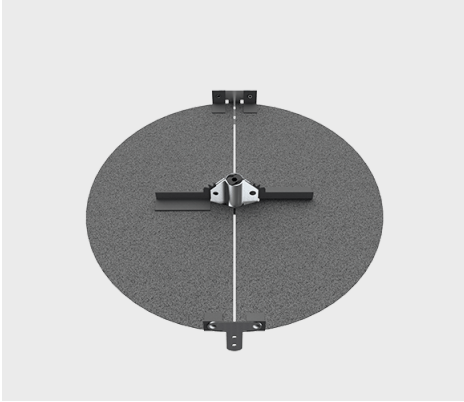
Versatilidad:

- Edificios públicos
- Iglesias y Escuelas
- Hospitales y Clínicas
- Deportes bajo techo
- Residencias
- Áreas industriales
- Oficinas
- Restaurantes y Cafeterías
- Hoteles

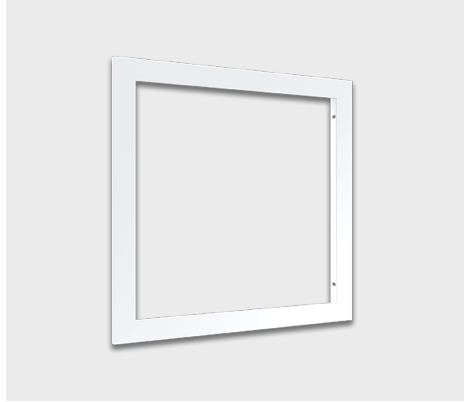


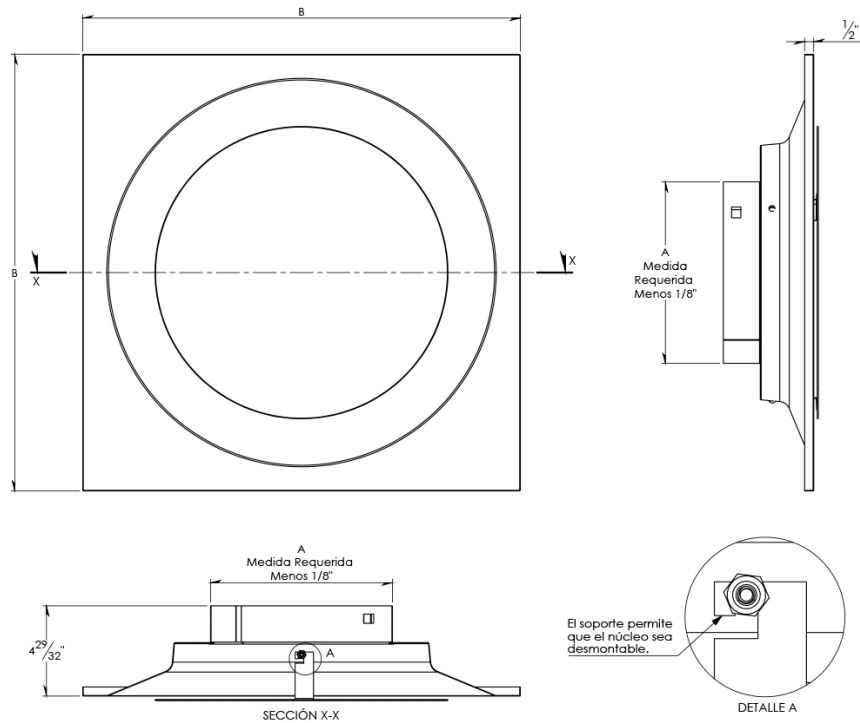
Accesorios Opcionales:

CVR

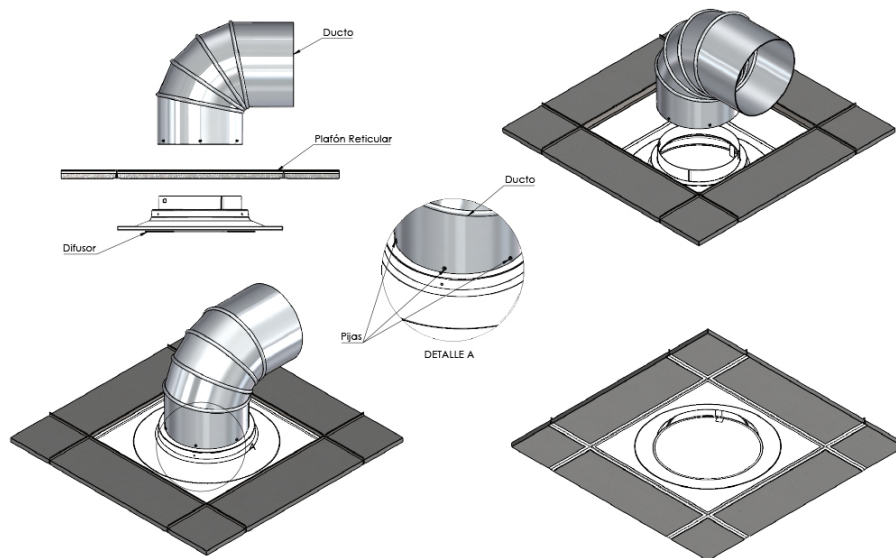


MCE





Modulo	A	B	Tipo Cuello
	Cuello	Plato	Redondo
24" x 24"	6"	23 3/4	✓
	8"	23 3/4	✓
	10"	23 3/4	✓
	12"	23 3/4	✓
	14"	23 3/4	✓
	16"	23 3/4	✓

Diagrama de Instalación:

Especificación Sugerida:

El difusor arquitectónico tipo placa redonda de inyección modelo CFR será de la marca Innes. Será adecuado para instalarse plafón reticular de 24"x24" con cuellos redondos desde 6" hasta 16". Los difusores CFR estarán fabricados en acero o aluminio con acabados en pintura electrostática en colores de línea: blanco, blanco mate o negro mate, colores especiales estarán también disponibles. Como accesorios disponibles, estará el Control de Volumen Redondo (CVR) y el Marco de Montaje (MCE) para instalaciones en plafones corridos.

» Modelo	» Material	» Tamaño de Cuello	» Accesorio Marco (opcional)	» Control de Volumen (opcional)	» Acabado
Tipo Placa CFR	(A) ALUMINIO (F) FIERRO	Ver tabla en plano de dimensiones	EA: MCE ALUMINIO EF: MCE ACERO	•CVR	B: Blanco T: Blanco tablaroca N: Negro A: Color aluminio L: Lavado E: Color especial