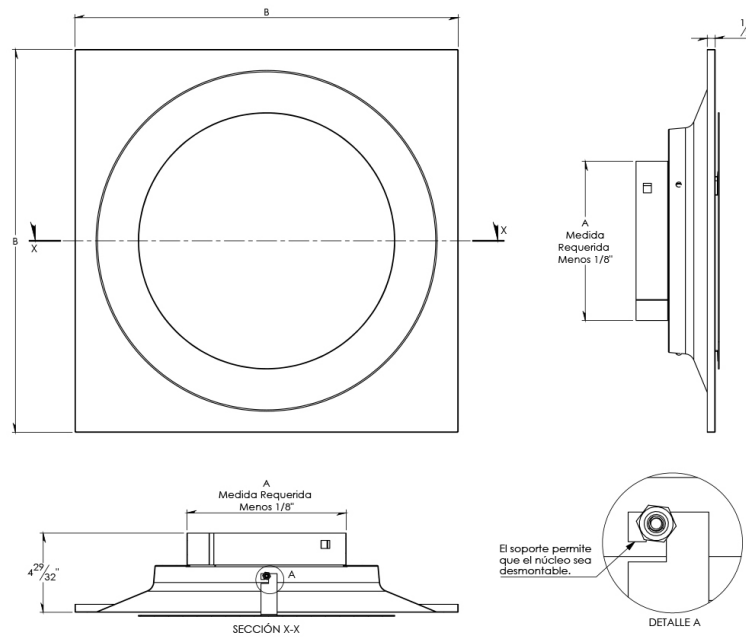


Características:

- Para inyección o retorno
- Patrón de aire horizontal a 360°
- Placa redonda desmontable
- Apariencia limpia y estética

Materiales y Acabados:

- Fabricado en acero o aluminio
- Colores de línea: blanco, blanco tablaroca o negro mate
- Colores especiales disponibles

Plano de Dimensiones:


Modulo	A	B	Tipo Cuello
	Cuello	Plato	Redondo
24" x 24"	6"	23 3/4"	✓
	8"	23 3/4"	✓
	10"	23 3/4"	✓
	12"	23 3/4"	✓
	14"	23 3/4"	✓
	16"	23 3/4"	✓

Nombre de la obra: _____
 Ubicación: _____
 Arquitecto: _____
 Ingeniero: _____
 Contratista: _____

Presentado por:

Fecha:

Av. División del Norte N°76 Col. Memella,
 Cuajimalpa México. C.P. 05330 D.F.

www.innes.com.mx

Nota: Este submittal está diseñado para demostrar dimensiones generales de dicho producto. Los dibujos de este submittal no son elaborados con la intención de especificar aspectos exactos del producto. Estos dibujos no están a escala. Innes Aire S.A. de C.V. se reserva el derecho de hacer cambios sin previo permiso.

Ninguna parte de este documento podrá ser reproducida o retransmitida de cualquier forma; siendo estas: electrónicas o mecanografiadas; incluyendo fotocopiado, grabado y/o cualquier sistema de alojamiento de información sin previo permiso de INNES AIRE S.A. DE C.V.