

CHFD50

Louvers Hoja Fija



Diseñada para evitar la penetración de agua en aplicaciones de lluvia con vientos moderados, la compuerta tipo louver CHFD-50 es una excelente opción para toma de aire exterior o extracción. La geometría de sus hojas fijas, permite recolectar el agua dirigiéndola hacia el canal conformado en los marcos evitando obstrucciones en el flujo de aire. Puede ser fabricada en lámina de acero galvanizado en calibres 16 a 18 de acuerdo con la dimensión o en aluminio. Bajo solicitud, es posible solicitarla en acero inoxidable.
La compuerta CHFD tiene una profundidad de 2" y las medidas disponibles son desde 4"x8" hasta 118"x118" en incrementos de 1" en una sola pieza, la medida requerida se considera como la dimensión interior (ver submittal para mayor referencia). Cuenta con la opción de incorporar una malla anti-insectos o anti-pájaros así como un riel porta filtro de 1" ó 2".
Su acabado estándar es natural (sin acabado) y bajo solicitud, en pintura electrostática en colores de línea: blanco, blanco tablaroca o negro mate. Los colores especiales también están disponibles. Como accesorio opcional puede solicitarse con malla anti-pájaros o malla anti-insectos así como con riel portafiltro.

Características:

- Compuerta de hoja fija tipo Louver
- Construcción ligera
- Dren colector de agua
- Malla anti-pájaros o contra-insectos opcional
- Portafiltro de 1" o 2" opcional

Dimensiones:

- Desde 4"x8" hasta 118"x118" en incrementos de 1" en una sola pieza
- Profundidad de 2"
- Dimensiones mayores se obtienen uniendo secciones

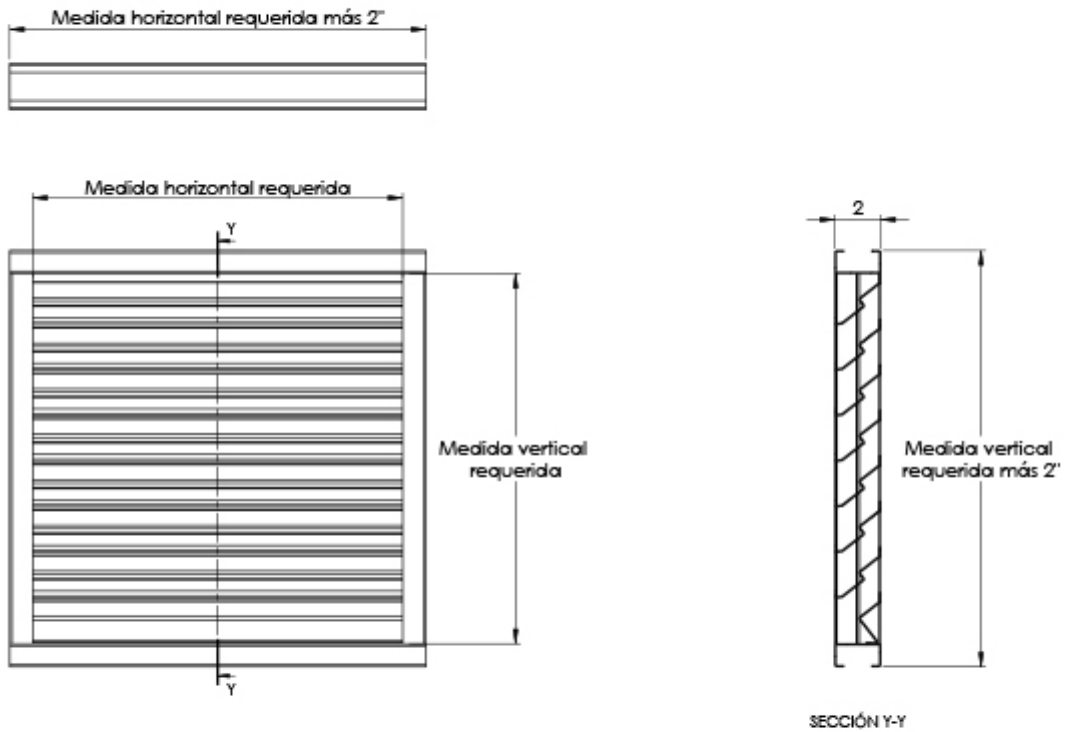
Materiales y Acabados:

- Marco y hojas fabricadas en lámina de acero galvanizado o aluminio
- Fabricación especial en acero inoxidable (bajo solicitud)
- Acabado natural
- Acabado en pintura electrostática opcional

Versatilidad:

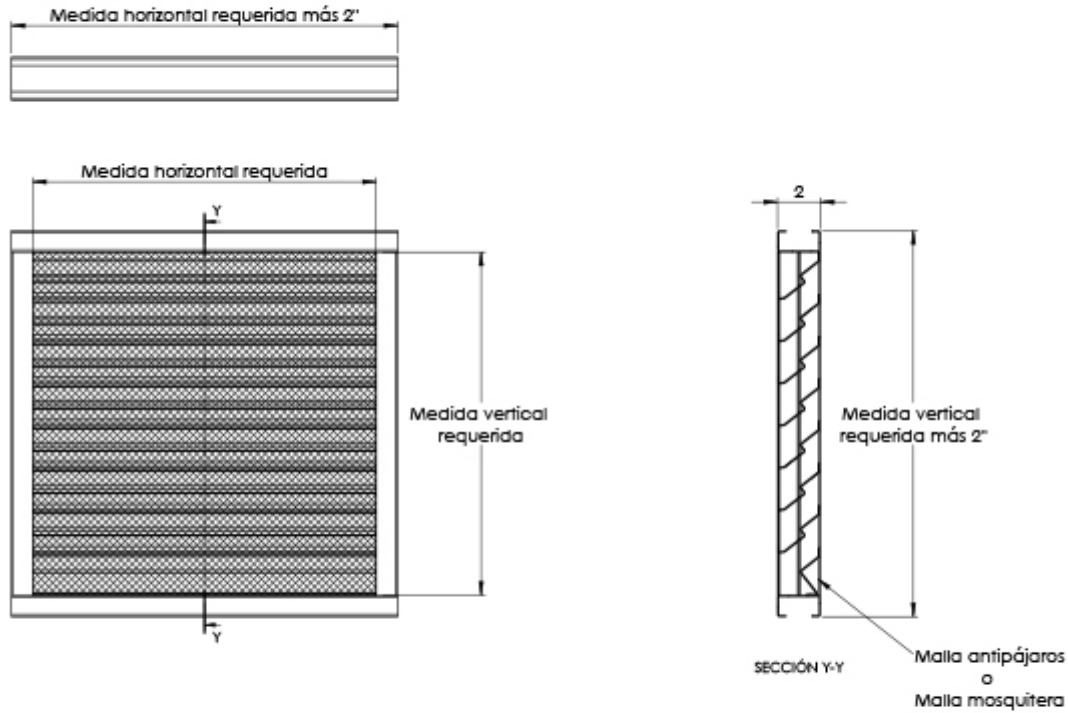
- Edificios públicos
- Iglesias y Escuelas
- Hospitales y Clínicas
- Deportes bajo techo
- Residencias
- Áreas industriales
- Oficinas
- Restaurantes y Cafeterías
- Hoteles

CHFD-50



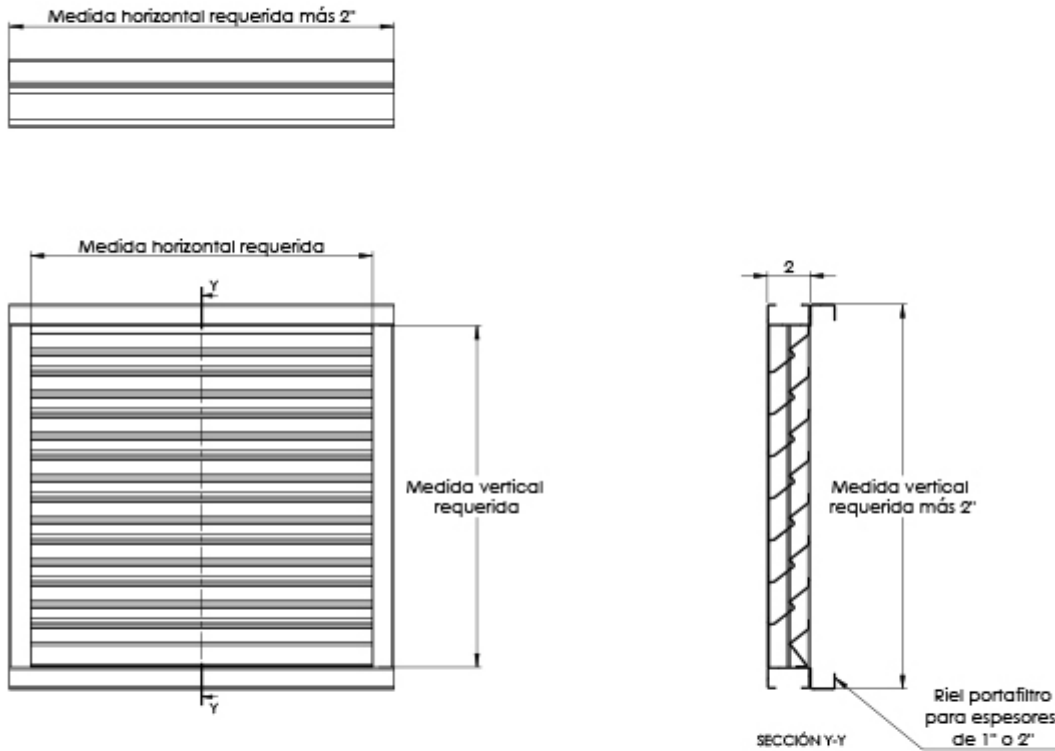
Modelo	Medida Requerida			
	Horizontal		Vertical	
	Mínima	Máxima	Mínima	Máxima
CHFD-50	4	118	8	118

CHFD-50 CON MALLA ANTIPAJAROS O MALLA MOSQUITERA



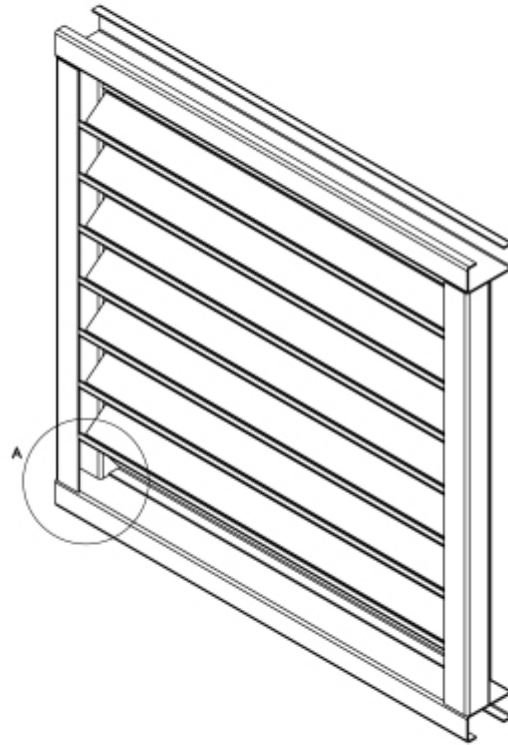
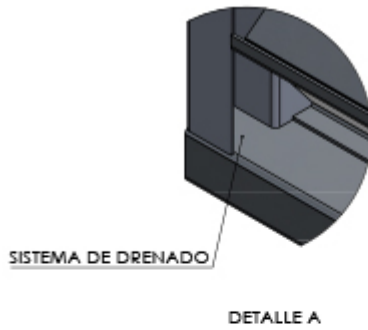
Modelo	Medida Requerida			
	Horizontal		Vertical	
	Mínima	Máxima	Mínima	Máxima
CHFD-50	4	118	8	118

CHFD-50 CON PORTAFILTRO



Modelo	Medida Requerida			
	Horizontal		Vertical	
	Mínima	Máxima	Mínima	Máxima
CHFD-50	4	118	8	118

SISTEMA DE DRENADO



Especificación Sugerida:

La compuerta de transferencia CHF será de la marca Innes. Será adecuada para toma de aire o extracción. Tendrá un diseño tipo louver con la hoja superior formada y doblada hacia atrás para una mejor protección contra la lluvia. Las medidas disponibles serán de 4"x8" hasta 118"x118" en incrementos de 1". Estará fabricada en lámina de acero galvanizado en calibres 16 o 18 de acuerdo a su tamaño. Podría también fabricarse en aluminio o acero inoxidable. La medida requerida será igual a la medida interior del ducto. Como accesorios opcionales estará disponible la Malla anti-pájaros o malla anti-insectos así como el riel portafiltro.

» Modelo	» Dimensión	» Largo exterior	» Alto interior	» Malla	» Portafiltro	» Acabado
Transferencia CHFD50	INT= INTERIOR EXT= EXTERIOR	Ver tabla de disponibilidad	Ver tabla de disponibilidad	NO: No lleva AI: Malla Anti-insectos AP: Malla Anti-pájaros	---: No lleva PF1: Portafiltro de 1" PF2: Portafiltro de 2"	B: Blanco T: Blanco tablaroca N: Negro A: Color aluminio E: Especial S: Sin acabado