

CUADRANTE PARA COMPUERTA RG30

Accesorios Llaves de Mando
para Regulación



El cuadrante para compuerta RG-30 sirve para una regulación eficiente que minimiza la vibración y fugas en las compuertas de una sola hoja. Su rígida construcción en acero galvanizado, permite un fácil ajuste mediante el uso de una tuerca mariposa la cual ayuda a posicionar la hoja en el lugar deseado ajustándose a una varilla cuadrada de 1/8". El cuadrante viene marcado de tal forma que el brazo indicará la posición de la hoja desde totalmente cerrada hasta totalmente abierta. Para compuertas cuadradas o redondas de hasta 500mm (20").

Características:

- Cuadrante manual para compuerta de una sola hoja con varilla cuadrada de 3/8"
- Adecuado para compuertas tanto cuadradas como redondas
- Ensamble sencillo y eficiente
- Sujeción que previene vibración
- Eje delantero de forma cuadrada

Dimensiones:

- Adecuado para compuertas de hasta 500mm (20")

Materiales y Acabados:

- Acero galvanizado

Versatilidad:

- - Edificios públicos - Iglesias y Escuelas - Hospitales y Clínicas - Deportes bajo techo - Residencias - Áreas industriales - Oficinas - Restaurantes y Cafeterías - Hoteles

www.innes.com.mx

RG-30

For ducts of max. 500 mm (20") diam.

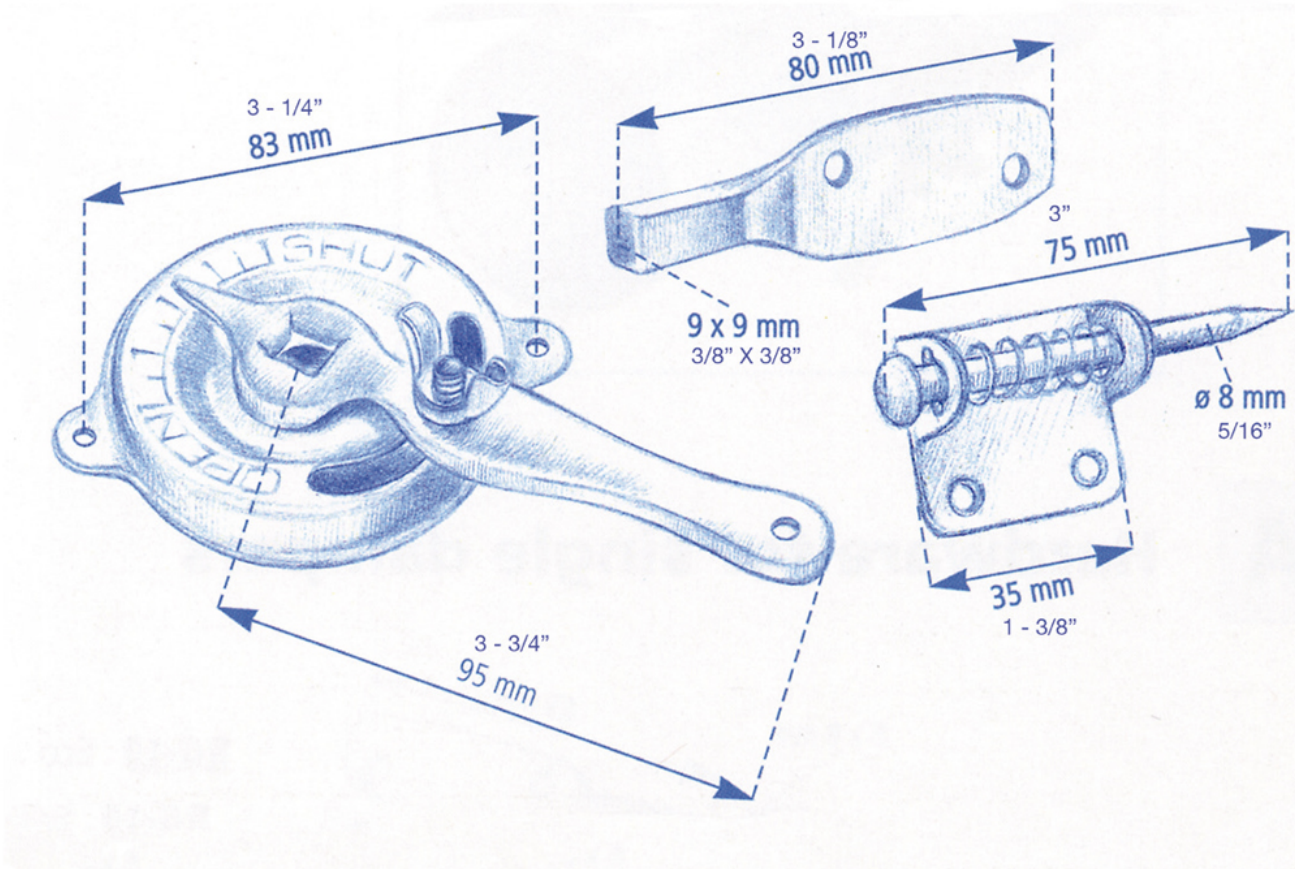
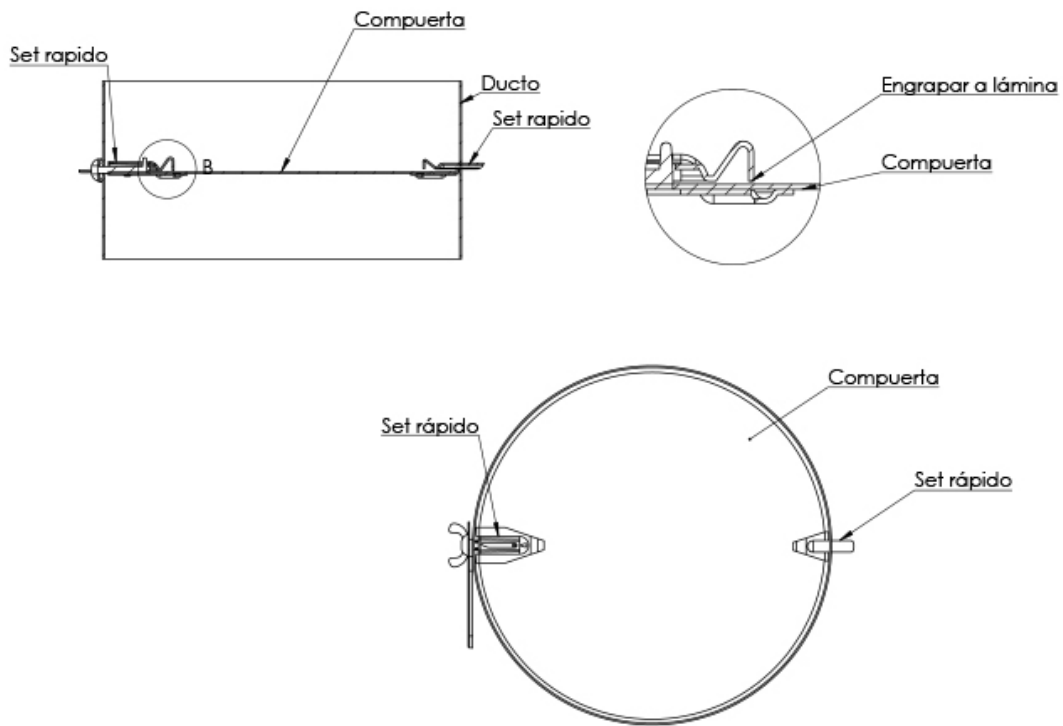


Diagrama de Instalación:



Especificación Sugerida:

El cuadrante para compuerta RG-30 será de la marca Innes y deberá de proveer una regulación simple y eficiente en compuertas de una sola hoja con varilla cuadrada de 1/8". Fabricado en acero galvanizado. Deberá de tener un husillo roscado de forma oval y el eje trasero (opuesto al cuadrante) será con resorte para su fácil colocación en hoja de la compuerta. Recomendado para compuertas de hasta 500mm (20").

Presentación**Desde 1 pieza****Configuración****CC01008**