

Características:

- Cuadrante manual para compuerta de una sola hoja con varilla cuadrada de 3/8"
- Adecuado para compuertas tanto cuadradas como redondas
- Ensamble sencillo y eficiente
- Sujeción que previene vibración
- Eje delantero de forma cuadrada

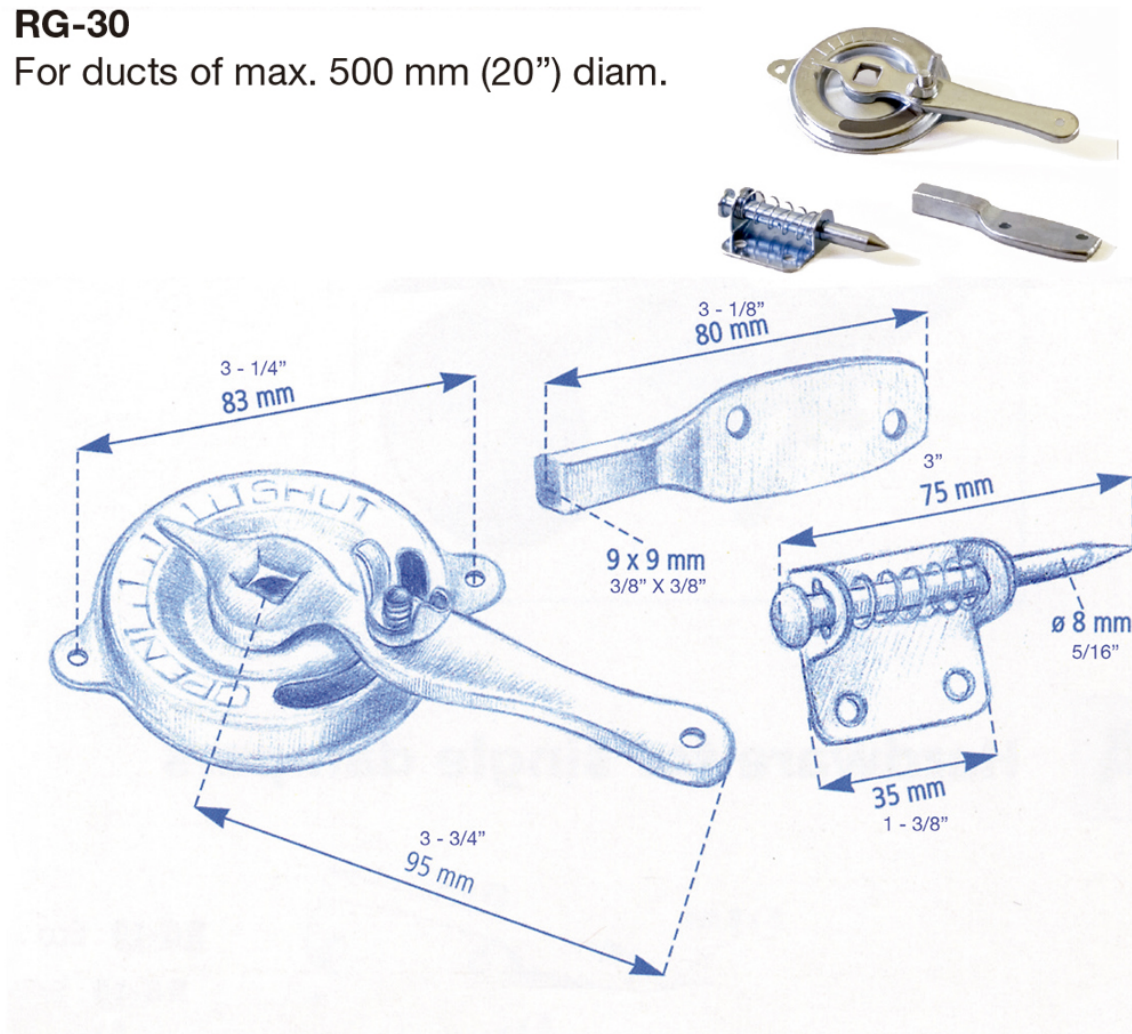
Materiales y Acabados:

- Acero galvanizado

Plano de Dimensiones:

RG-30

For ducts of max. 500 mm (20") diam.



Nombre de la obra: _____
Ubicación: _____
Arquitecto: _____
Ingeniero: _____
Contratista: _____

Presentado por:

Fecha:

Av. División del Norte N°76 Col. Memella,
Cuajimalpa México. C.P. 05330 D.F.

www.innes.com.mx

Nota: Este submittal está diseñado para demostrar dimensiones generales de dicho producto. Los dibujos de este submittal no son elaborados con la intención de especificar aspectos exactos del producto. Estos dibujos no están a escala. Innes Aire S.A. de C.V. se reserva el derecho de hacer cambios sin previo permiso.

Ninguna parte de este documento podrá ser reproducida o retransmitida de cualquier forma; siendo estas: electrónicas o mecanografiadas; incluyendo fotocopiado, grabado y/o cualquier sistema de alojamiento de información sin previo permiso de INNES AIRE S.A. DE C.V.