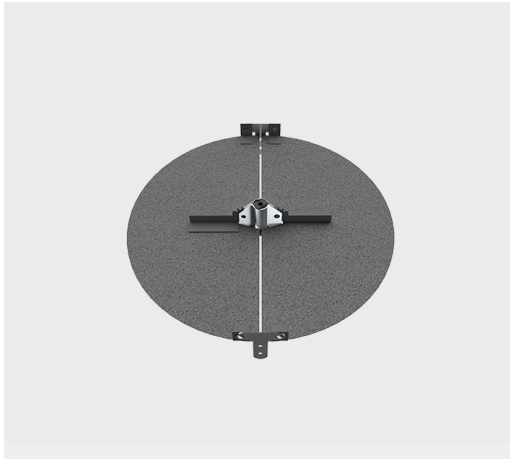


CVR

Accesorios Para Rejillas y Difusores



El control de volumen CVR está diseñado para adaptarse a los cuellos redondos de las rejillas o difusores marca Innes. Su eficiente diseño tipo mariposa permite el ajuste a través del elemento de difusión mediante una llave Allen de 5/32" o un desarmador de cabeza plana. Es el complemento adecuado para el balanceo fino del sistema de difusión. Las dimensiones disponibles son desde 6" hasta 16" en incrementos de 2". Fabricado en acero con acabado en pintura electrostática.

Características:

- Control de volumen para cuello redondo tipo mariposa
- Operación a través de una llave allen o desarmador de cabeza plana
- Está diseñado para adaptarse a los cuellos redondos de rejillas o difusores marca Innes

Dimensiones:

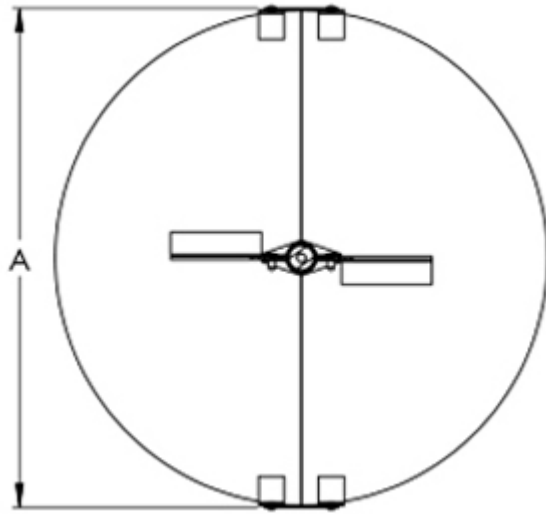
- Tamaños disponibles desde 6" hasta 16"
- Producto disponible en incrementos de 2"

Materiales y Acabados:

- Lámina de acero
- Pintura electrostática

Versatilidad:

- - Edificios públicos - Iglesias y Escuelas - Hospitales y Clínicas - Deportes bajo techo - Residencias - Áreas industriales - Oficinas - Restaurantes y Cafeterías - Hoteles



CVR	A
6	5 7/8
8	7 7/8
10	9 7/8
12	11 7/8
14	13 7/8
16	15 7/8

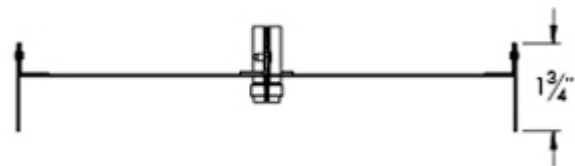
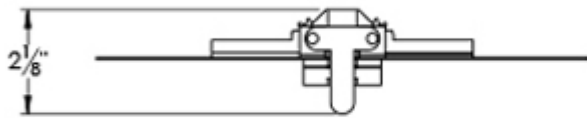
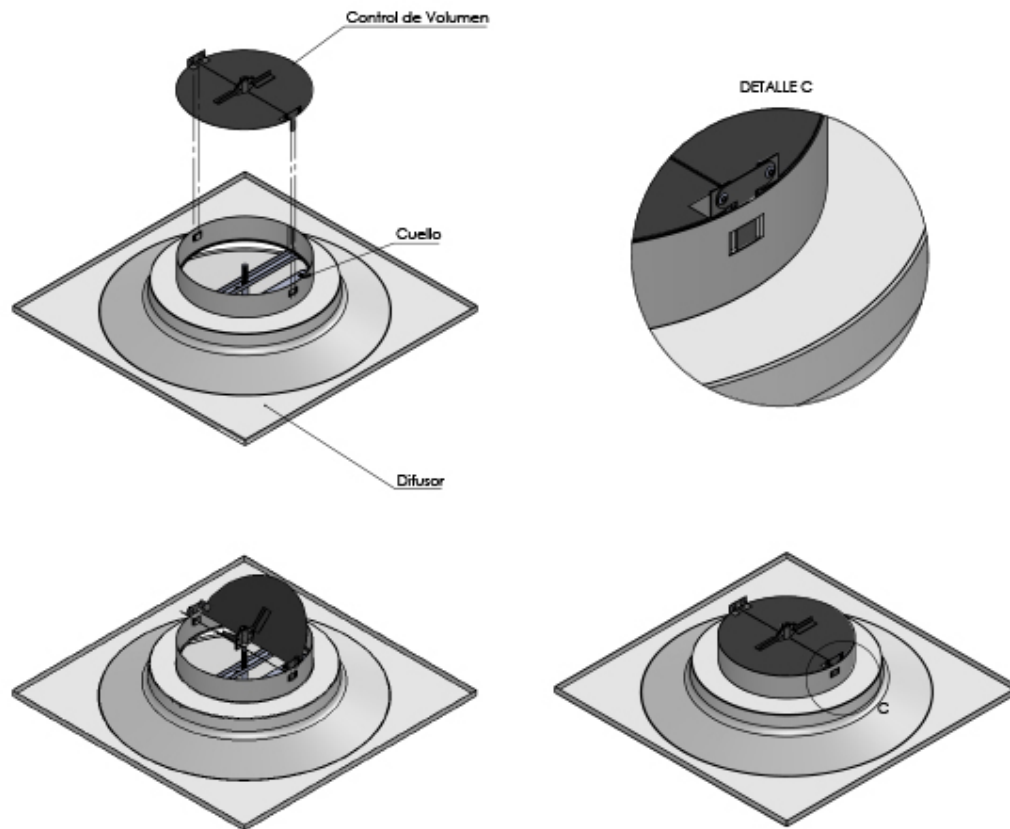


Diagrama de Instalación:

Especificación Sugerida:

El control de volumen CVR deberá de colocarse en el cuello de las rejillas o difusores de la marca Innes que así lo requieran para realizar el ajuste fino del balanceo del sistema de distribución de aire. Su operación deberá de ser tipo mariposa mediante el uso de una llave Allen de 5/32" o un desarmador cabeza plana. El acceso deberá de ser a través del elemento de difusión de aire. Las dimensiones disponibles serán de 6" hasta 16" en incrementos de 2". fabricación en acero y acabado en pintura electrostática.

» Modelo	» Largo	» Acabado
Accesorio CVR	06 08 10 12 14 16	U: Único E: Especial