

Clavo Soldable FDF219-ZNP

Accesorios **Fijación** **del**
Aislamiento



El Clavo Soldable FDF2 proporciona una fijación rápida, firme y resistente de la fibra de vidrio a una superficie metálica, tales como ductos de aire, plenums, atenuadores, etc. El clavo soldable FDF2 ES adecuado para aislamiento simple (sin recubrimiento de aluminio) y es compatible con los equipos de soldadura de clavo más comunes. Su longitud es de 3/4" y está fabricado en acero galvanizado, incluye una rondana metálica. Se recomienda ser utilizado con nuestro equipo de soldadura CDW-72.

Características:

- Clavo soldable para fijar fibra de vidrio
- Proporciona una fijación rápida, firme y resistente
- Compatible con los equipos para soldar clavos más comunes
- Adecuado para su uso en ductos de aire, plenums, atenuadores, etc
- Adecuados para aislamiento simple

Dimensiones:

- Largo de 3/4"
- Pin de 3.50mm
- Base 25 mm

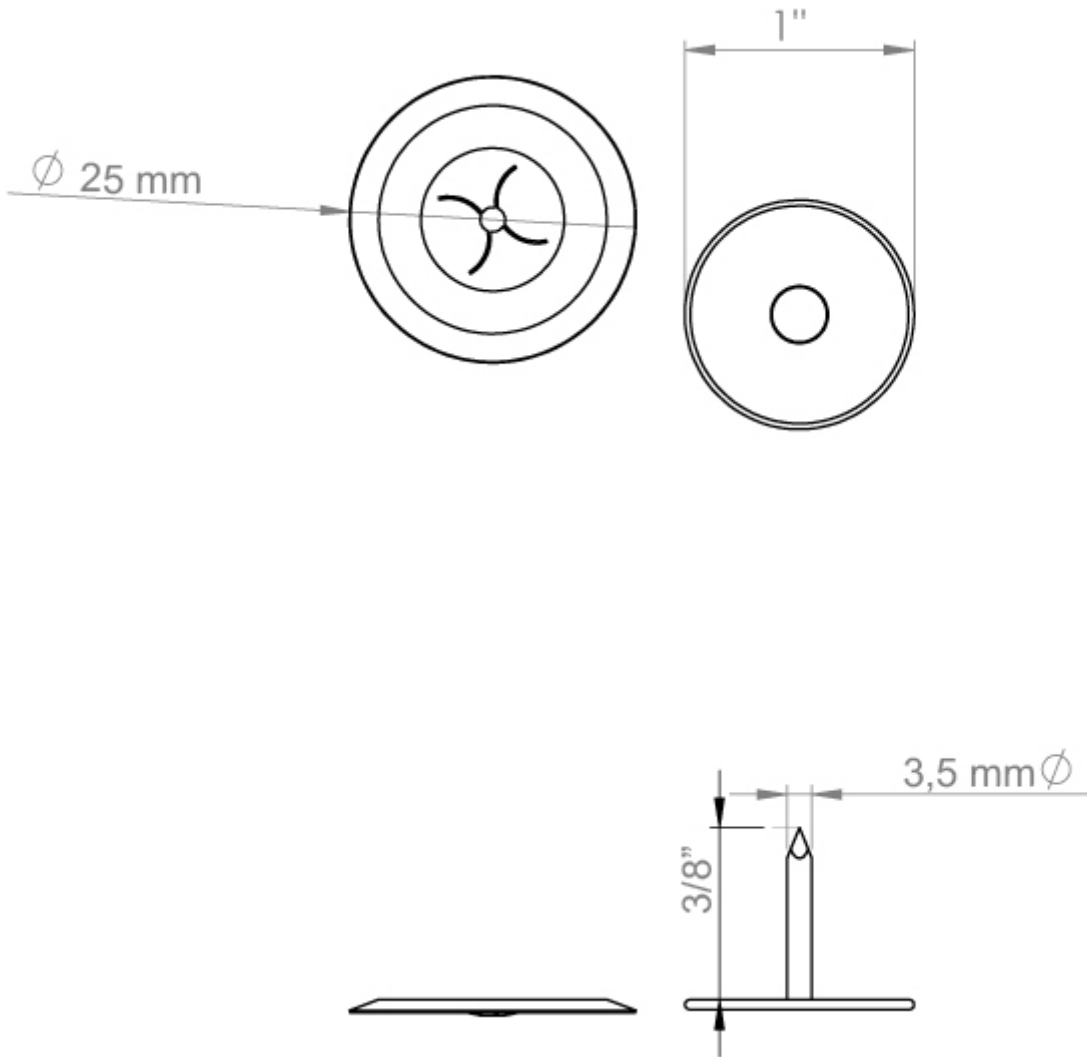
Materiales y Acabados:

- Fabricado en acero galvanizado
- Rondana de acero galvanizado

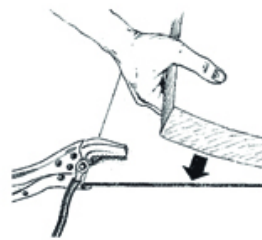
Versatilidad:

- - Edificios públicos - Iglesias y Escuelas - Hospitales y Clínicas - Deportes bajo techo - Residencias - Áreas industriales - Oficinas - Restaurantes y Cafeterías - Hoteles

www.innes.com.mx



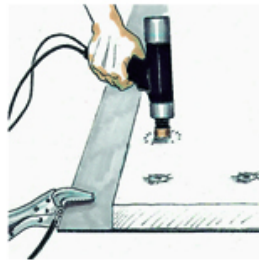
Vástago	Material	Acero galvanizado
	Diametro	3,5 mm (10 ga.)
	Longitud	19 mm (3/4")
Cabezal de la Arandela	Material	Acero galvanizado
	Diametro	25 mm (1")
	Espesor	0,4 mm (28 ga.)
	Borde	Biselado

Diagrama de Instalación:

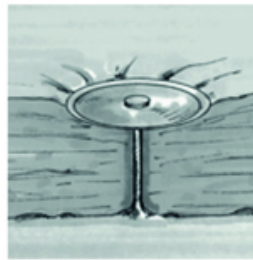
Paso 1: Fije la abrazadera de tierra de la soldadora a la chapa. Coloque aislamiento sobre chapa



Paso 2: Coloque el sujetador de soldadura FDF2 en la cabeza magnética de la pistola. Ajuste el voltaje de acuerdo



Paso 3: Presione el pasador a través del aislamiento hasta que la punta del vástago se encuentre con la chapa y presione el gatillo



Especificación Sugerida:

El Clavo Soldable FDF2 será de la marca Innes. Proporcionará una fijación rápida, firme y resistente de la fibra de vidrio a una superficie metálica. Será adecuado para aislamiento simple (sin recubrimiento de aluminio), será compatible con los equipos de soldadura de clavo más comunes. Su longitud será de 3/4" y estará fabricado en acero galvanizado, incluirá una rondana metálica. Se recomendará ser utilizado con nuestro equipo de soldadura CDW-72.