

DAC-H

Difusores Lineales



El difusor lineal de alta capacidad, marca Innes modelo DAC-H es adecuado para inyección y es recomendado en aplicaciones que requieran calefacción, ventilación o aire acondicionado. El difusor lineal de alta capacidad modelo DAC-H, tiene una tasa de inducción alta por lo que se puede impulsar el aire con un gradiente importante de temperatura y por lo tanto con una alta capacidad de enfriamiento. Se instala con facilidad en techo o muro ofreciendo una apariencia decorativa muy apreciada. El modelo DAC-H cuenta con un deflector instalado en cada ranura que se ajusta en campo por el frente del difusor y permite una descarga hacia la izquierda o derecha. Está disponible en 1 ó 2 ranuras con separación de 1", 1½", 2", 2½" y 3" y longitudes de 0.30m hasta 3.69m en una sola pieza. El difusor DAC-H está construido con perfiles en aluminio extruido y deflector de acero. Los acabados disponibles son en pintura electrostática en colores de línea blanco, blanco tablaroca o negro mate. Como accesorio opcional está disponible la caja plenum (PA).

Características:

- Difusor lineal de alta capacidad para inyección
- Descarga horizontal (perpendicular respecto a la cara del difusor)
- Deflector ajustable
- Para instalación en muros o techos
- Alto flujo de aire

Dimensiones:

- Longitud desde 0.30m hasta 3.69m en una sola pieza
- Longitudes mayores se obtienen uniendo secciones
- Disponible de 1 a 2 ranuras, con separación de 1", 1½", 2", 2½" y 3" entre sí

Materiales y Acabados:

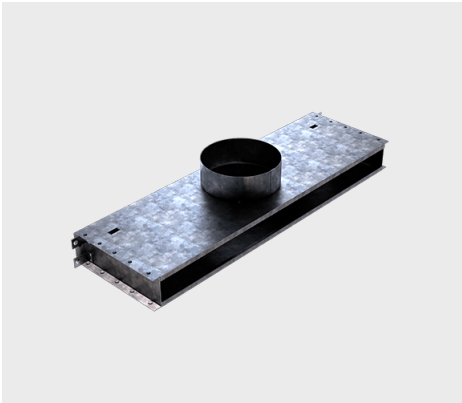
- Fabricado en aluminio extruido
- Deflector en acero
- Acabado en pintura electrostática en colores de línea: blanco, blanco tablaroca o negro mate
- Acabados especiales disponibles

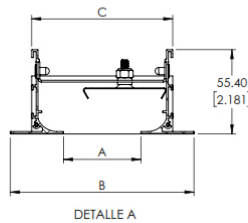
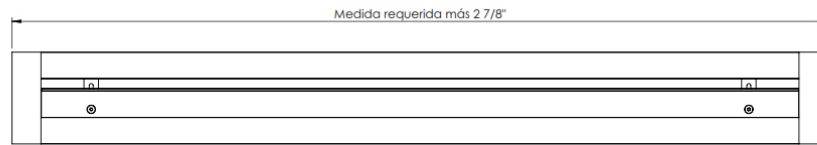
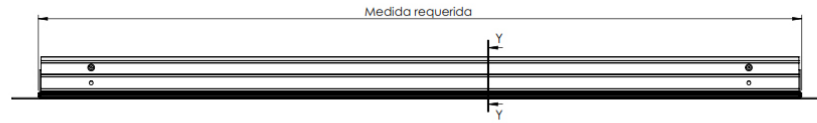
Versatilidad:

- Edificios públicos
- Hoteles
- Oficinas
- Hospitales y Clínicas
- Deportes bajo techo
- Residencias
- Áreas industriales
- Restaurantes y Cafeterías
- Iglesias y Escuelas

Accesorios Opcionales:

PA



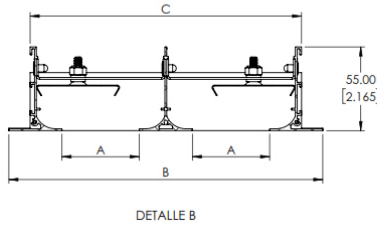
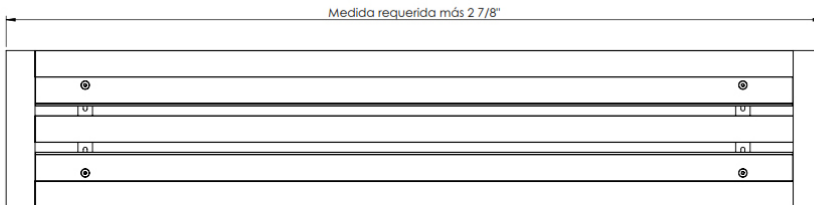
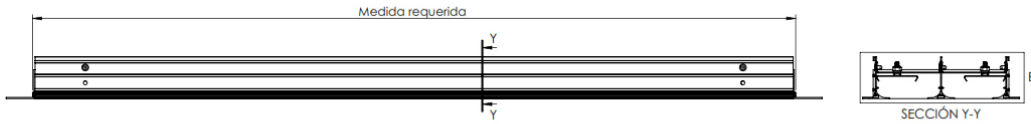


Tipo	Medida Requerida	
	En una pieza	
	Mínima	Máxima
DAC-H	0.30m	3.69m

Modelo	A	B	C
--------	---	---	---

1 Ranura	1	3 3/4	2 13/16
	1 1/2	4 1/4	3 5/16
	2	4 3/4	3 13/16
	2 1/2	5 1/4	4 5/16
	3	5 3/4	4 13/16

Notas:
 Dimensiones de separaciones en pulgadas ($\pm 1/8''$)
 Dimensión de longitud en metros ($\pm 2.4\text{mm}$)
 Dimensiones mayores a 3.69m será seccionado



Tipo	Medida Requerida	
	En una pieza	
	Mínima	Máxima
DAC-H	0.30m	3.69m

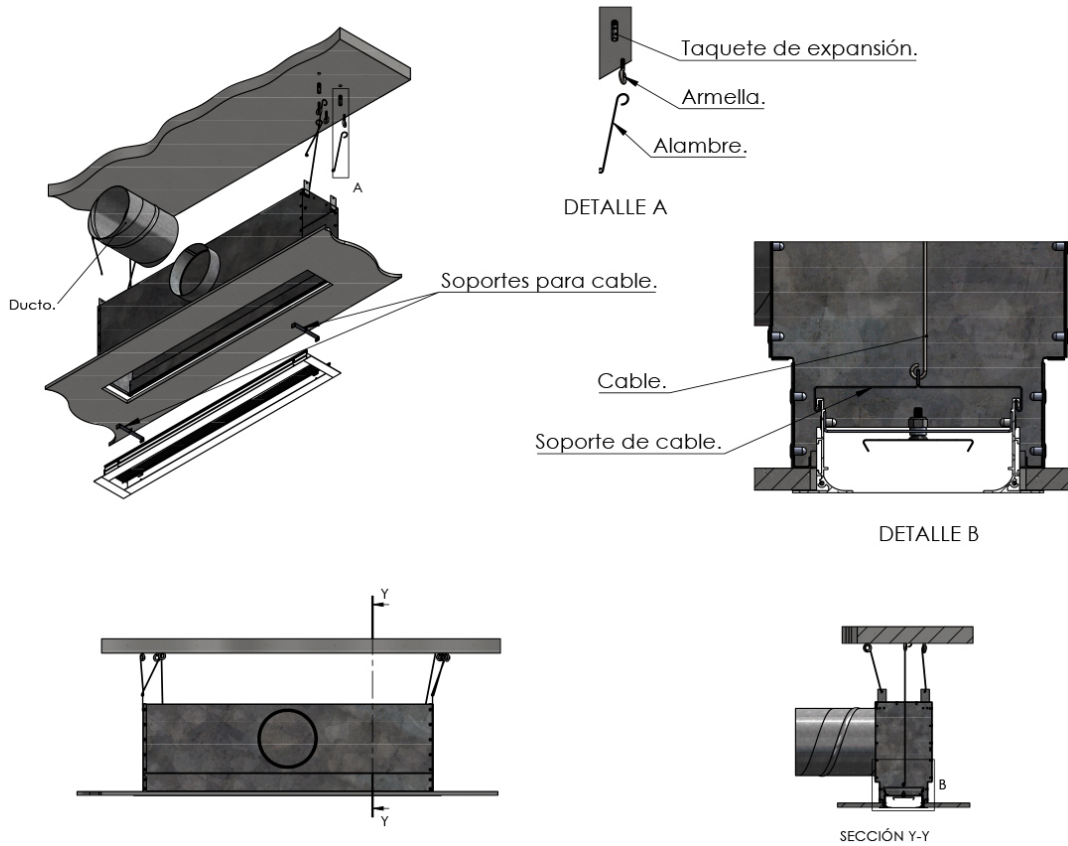
Modelo	A	B	C
--------	---	---	---

2 Ranura	1	6 1/8	5 3/16
	1 1/2	7 1/8	6 3/16
	2	8 1/8	7 3/16
	2 1/2	9 1/8	8 3/16
	3	10 1/8	9 3/16

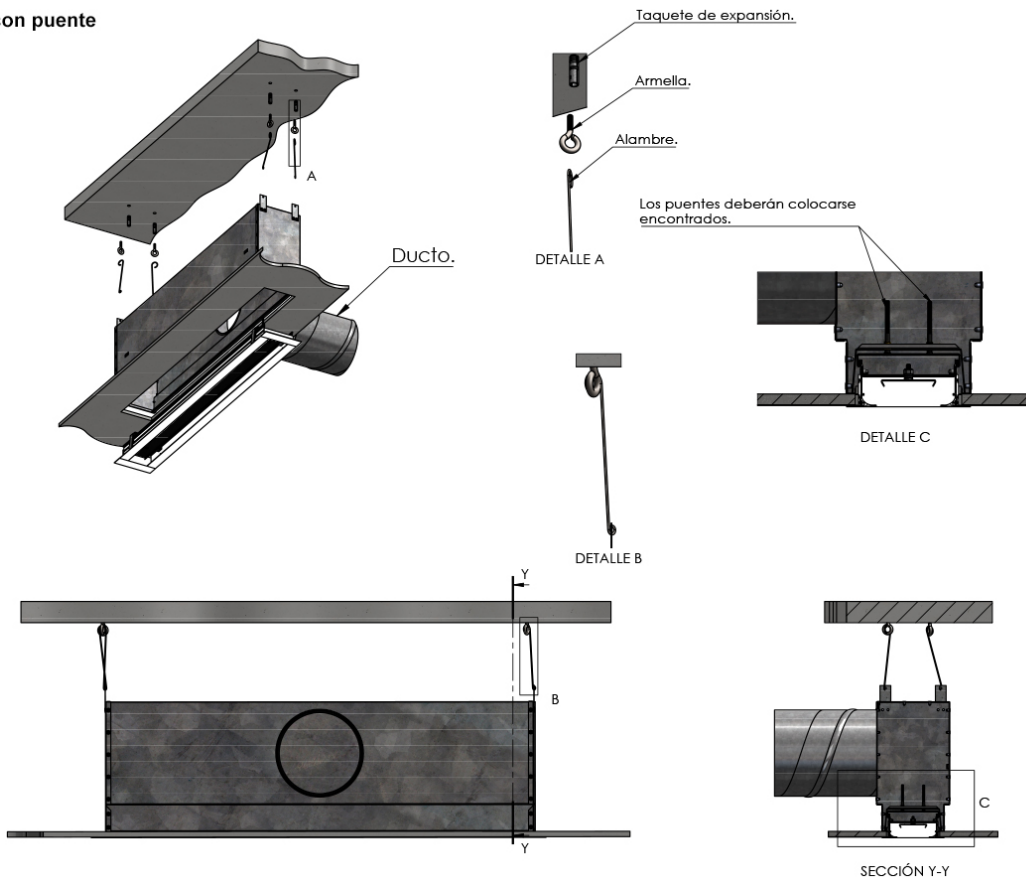
Notas:
 Dimensiones de separaciones en pulgadas ($\pm 1/8"$)
 Dimensión de longitud en metros ($\pm 2.4\text{mm}$)
 Dimensiones mayores a 3.69m será seccionado

Diagrama de Instalación:

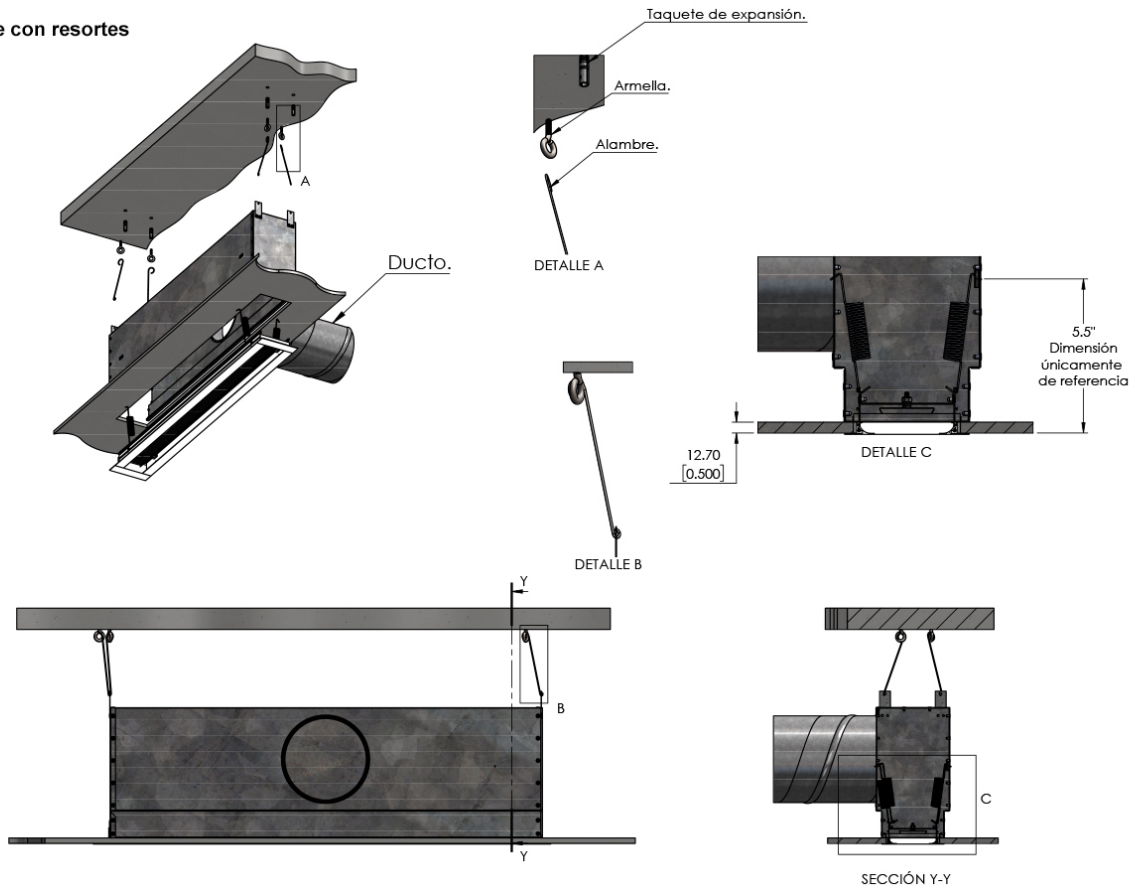
Montaje con cable



Montaje con puente



Montaje con resortes



Especificación Sugerida:

El difusor lineal de alta capacidad modelo DAC-H será de la marca Innes, proveerá descarga hacia la izquierda o derecha ajustable en campo por el frente del difusor a través de un deflector instalado en cada ranura, estará disponible en 1 o 2 ranuras con separación de 1", 1½", 2", 2½" y 3", será fabricado en longitudes máximas de 3.69m (dimensiones mayores se fabricarán en secciones). Será fabricado con perfiles en aluminio extruido y deflector de acero, el acabado disponible será en pintura electrostática en colores blanco, blanco tablaroca o negro mate. Como accesorios opcionales está disponible la caja plenum (PA) y la cabecera o tapa a 90°.

» Modelo	» Tiro	» Ranuras	» Separación de ranuras	» Tapas	» Longitud total (mt) (Mt)	» Acabado
Lineal DAC	(H) Horizontal (V) Vertical	R1: 1 R2: 2	SP=1.0 SP=1.5 SP=2.0 SP= 2.5 SP= 3.0	T = 2 T = 1 T = -	Ver tabla en plano de dimensiones	B: Blanco T: Blanco tablaroca N: Negro A: Color aluminio L: Lavado E: Color especial S: Sin acabado