

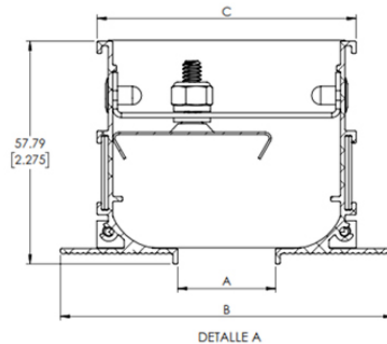
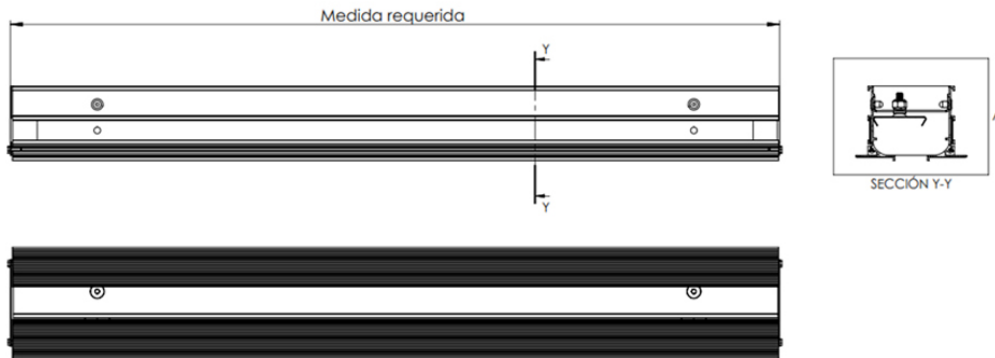
### Características:

- Difusor lineal de alta capacidad para inyección
- Descarga horizontal (perpendicular respecto a la cara del difusor)
- Deflector ajustable
- Para instalación oculta en muros y techos
- Perfil exterior ranurado que se oculta al ser cubierto por la pasta del plafón

### Materiales y Acabados:

- Fabricado en aluminio extruido
- Deflector en acero
- Acabado en pintura electrostática en colores de línea: blanco, blanco tablaroca o negro mate
- Acabados especiales disponibles

### Plano de Dimensiones:



Notas:  
 Dimensiones de separaciones en pulgadas ( $\pm 1/8''$ )  
 Dimensión de longitud en metros ( $\pm 2.4\text{mm}$ )  
 Dimensiones mayores a 3.69m será seccionado

Tipo	Medida Requerida	
	En una pieza	
	Mínima	Máxima
DAO-H	0.30m	3.69m

Modelo	A	B	C
1 Ranura	1	3 3/8	2 13/16
	1 1/2	3 7/8	3 5/16
	2	4 3/8	3 13/16
	2 1/2	4 7/8	4 5/16
	3	5 3/8	4 13/16

Nombre de la obra: \_\_\_\_\_  
 Ubicación: \_\_\_\_\_  
 Arquitecto: \_\_\_\_\_  
 Ingeniero: \_\_\_\_\_  
 Contratista: \_\_\_\_\_

Presentado por:

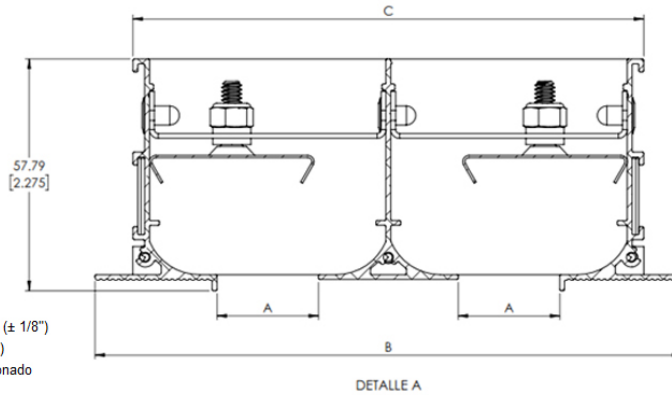
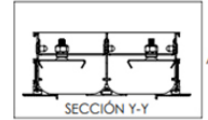
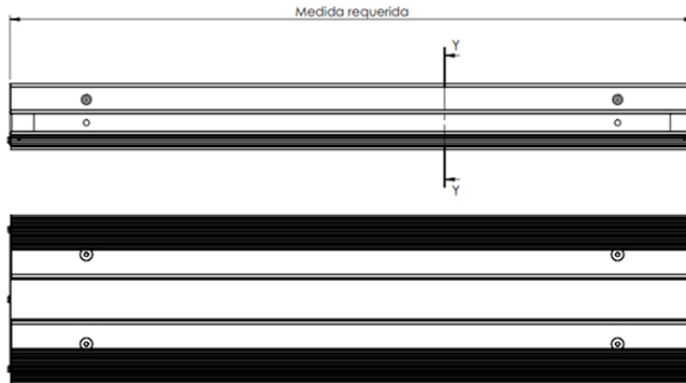
Fecha:

Av. División del Norte N°76 Col. Memella,  
 Cuajimalpa México. C.P. 05330 D.F.

[www.innes.com.mx](http://www.innes.com.mx)

Nota: Este submittal está diseñado para demostrar dimensiones generales de dicho producto. Los dibujos de este submittal no son elaborados con la intención de especificar aspectos exactos del producto. Estos dibujos no están a escala. Innes Aire S.A. de C.V. se reserva el derecho de hacer cambios sin previo permiso.

Ninguna parte de este documento podrá ser reproducida o retransmitida de cualquier forma; siendo estas: electrónicas o mecanografiadas; incluyendo fotocopiado, grabado y/o cualquier sistema de alojamiento de información sin previo permiso de INNES AIRE S.A. DE C.V.



Tipo	Medida Requerida	
	En una pieza	
	Mínima	Máxima

DAO-H	0.30m	3.69m
-------	-------	-------

Modelo	A	B	C
--------	---	---	---

2 Ranura	1	5 3/4	5 3/16
	1 1/2	6 3/4	6 3/16
	2	7 3/4	7 3/16
	2 1/2	8 3/4	8 3/16
	3	9 3/4	9 3/16

Notas:  
 Dimensiones de separaciones en pulgadas ( $\pm 1/8"$ )  
 Dimensión de longitud en metros ( $\pm 2.4\text{mm}$ )  
 Dimensiones mayores a 3.69m será seccionado

Nombre de la obra: \_\_\_\_\_  
 Ubicación: \_\_\_\_\_  
 Arquitecto: \_\_\_\_\_  
 Ingeniero: \_\_\_\_\_  
 Contratista: \_\_\_\_\_

Presentado por:  
 Fecha:

Av. División del Norte N°76 Col. Memella,  
 Cuajimalpa México. C.P. 05330 D.F.

[www.innes.com.mx](http://www.innes.com.mx)

Nota: Este submittal está diseñado para demostrar dimensiones generales de dicho producto. Los dibujos de este submittal no son elaborados con la intención de especificar aspectos exactos del producto. Estos dibujos no están a escala. Innes Aire S.A. de C.V. se reserva el derecho de hacer cambios sin previo permiso.

Ninguna parte de este documento podrá ser reproducida o retransmitida de cualquier forma; siendo estas: electrónicas o mecanografiadas; incluyendo fotocopiado, grabado y/o cualquier sistema de alojamiento de información sin previo permiso de INNES AIRE S.A. DE C.V.