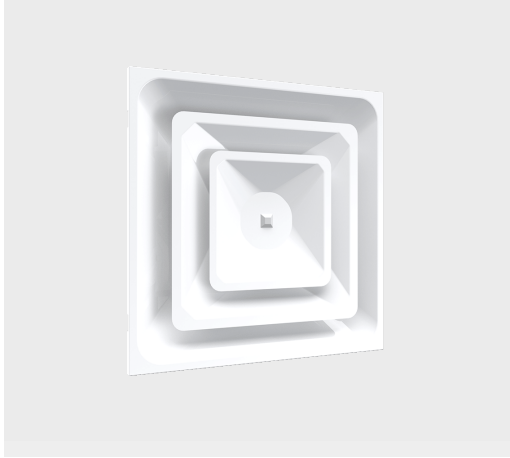


DDC2

Difusores Conos



El difusor de 2 conos modelo DDC2 es una excelente opción para acondicionar espacios donde se requiera de un patrón de descarga horizontal en 360°, apto para aplicaciones de enfriamiento en sistemas de volumen variable. Con un diseño estético y funcional, el difusor de 2 conos DDC2 está fabricado en acero estampado y un sencillo ensamble sin soldaduras ofreciendo una apariencia limpia en el plafón reticular o corrido. El difusor DDC2 está disponible en módulos de 24"x24" y cuellos redondos en 6", 8", 10", 12" y 14"; su acabado es en pintura electrostática en colores de línea: blanco, blanco tablaroca o negro mate (colores especiales también disponibles). Como accesorios opcionales, se pueden solicitar el control de volumen tipo mariposa CVR y el marco de montaje MCE para colocación en plafón corrido.

Características:

- Difusor de 2 conos
- Patrón de descarga horizontal en 360°
- Apariencia limpia sin soldaduras
- Para plafón reticular o corrido

Dimensiones:

- Módulos de 24"x24"
- Cuellos redondos de 6", 8", 10", 12" ó 14"

Materiales y Acabados:

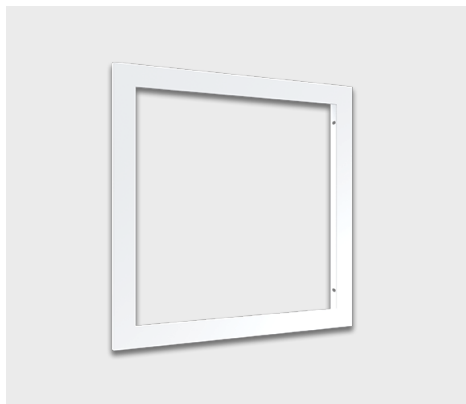
- Fabricado en acero estampado
- Colores de línea: blanco, blanco tablaroca o negro mate
- Colores especiales también disponibles

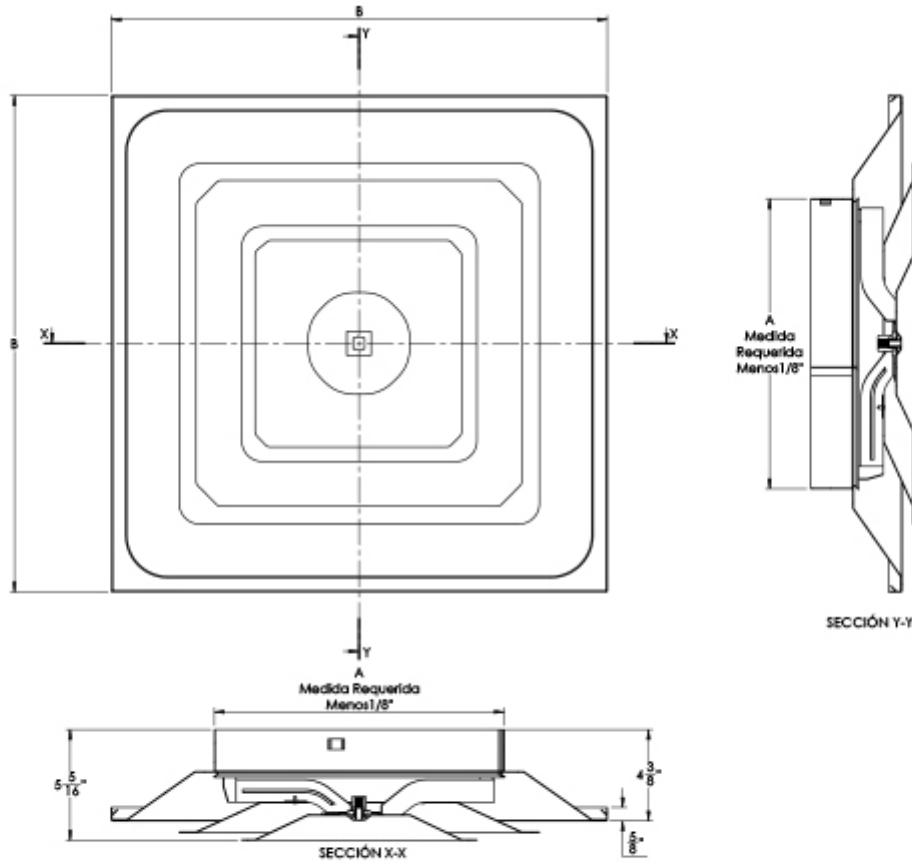
Accesorios Opcionales:

CVR

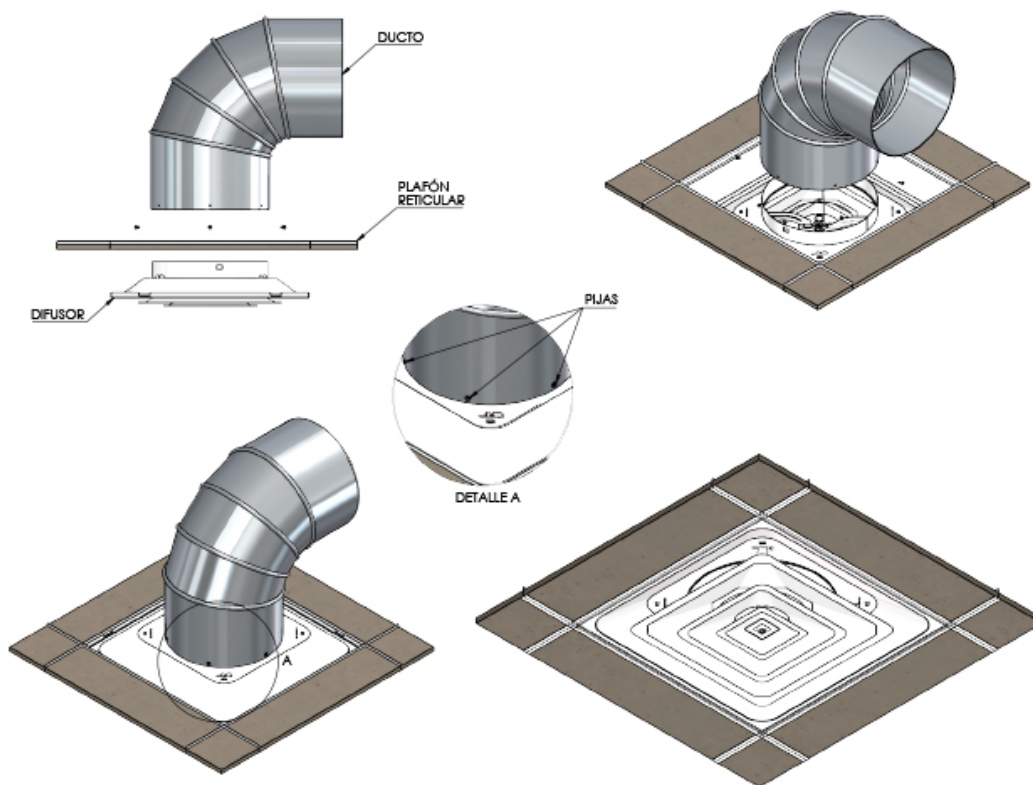


MCE





Modulo	A	B	Tipo Cuello	
	Cuello	Plato	Redondo	Cuadrado
24x24	06"	23 3/4	✓	✓
	08"	23 3/4	✓	✓
	10"	23 3/4	✓	✓
	12"	23 3/4	✓	N.D.
	14"	23 3/4	✓	N.D.

Diagrama de Instalación:

Especificación Sugerida:

El difusor de 2 conos modelo DDC2 será de la marca Innes. Su construcción permitirá un patrón de descarga en 360° y será adecuado para aplicaciones de enfriamiento en sistemas de volumen variable. El difusor de 2 conos DDC2 estará fabricado en acero estampado, sin soldaduras ofreciendo una apariencia limpia en el plafón reticular o corrido. El difusor DDC2 estará disponible en módulos de 24"x24" y cuellos redondos en 6", 8", 10", 12" y 14"; su acabado será en pintura electrostática en colores de línea: blanco, blanco tablaroca o negro mate (colores especiales también disponibles). Como accesorio opcional, se podrá solicitar el control de volumen tipo mariposa CVR y el marco de montaje MCE para colocación en plafón corrido.

» Modelo	» Cuello	» Marco de montaje	» Accesorio marco (opcional)	» Control de volumen (opcional)	» Acabado
Cono DDC2	Ver tabla en plano de dimensiones	NO: No EF: MCE Acero	No: No EF: MCE Acero	•CVR	B: Blanco T: Blanco tablaroca N: Negro A: Color aluminio L: Lavado E: Color especial