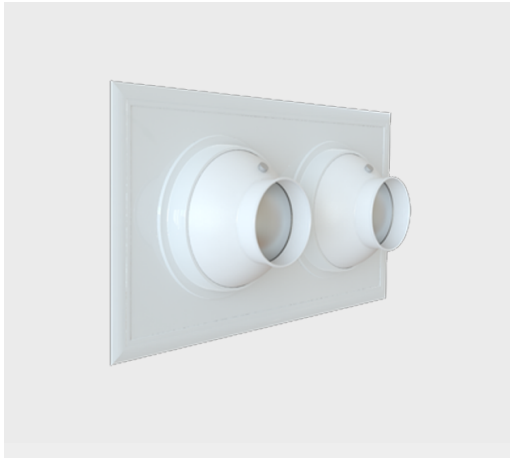


DS2P DS4P

Difusores Largo Alcance



Los difusores de largo alcance modelo DS2P y DS4P son una excelente opción para aplicaciones que demandan grandes volúmenes de aire con tiros bien dirigidos y/o concentrados. Están colocados en un panel cuadrangular con 2 elementos (DS2P) o 4 elementos (DS4P) y cada uno de ellos provee una descarga ajustable de 0 a 38°. Los modelos DS2P y DS4P incluyen una compuerta de regulación de volumen, los modelos DSS2P y DSS4P no la incluyen. Las medidas disponibles son 6", 8", 10", 12", 14", 16" y 20" en paneles de 2 o 4 elementos (consultar tabla de dimensiones). Están fabricados en aluminio con acabado en pintura electrostática en colores de línea: blanco, blanco tablaroca, color aluminio o negro mate. Colores especiales también disponibles.

Características:

- Difusor tipo multi-tobera de largo alcance para inyección
- Montado en panel rectangular, con 2 ó 4 elementos
- Dirección individual de descarga multiorientable de 0° a 38°
- Con compuerta de regulación de volumen (DS2P Y DS4P)
- Sin compuerta (DSS2P Y DSS4P)
- Recomendado para tiros largos y concentrados
- Ideal para aplicaciones en ambientes de alta humedad

Dimensiones:

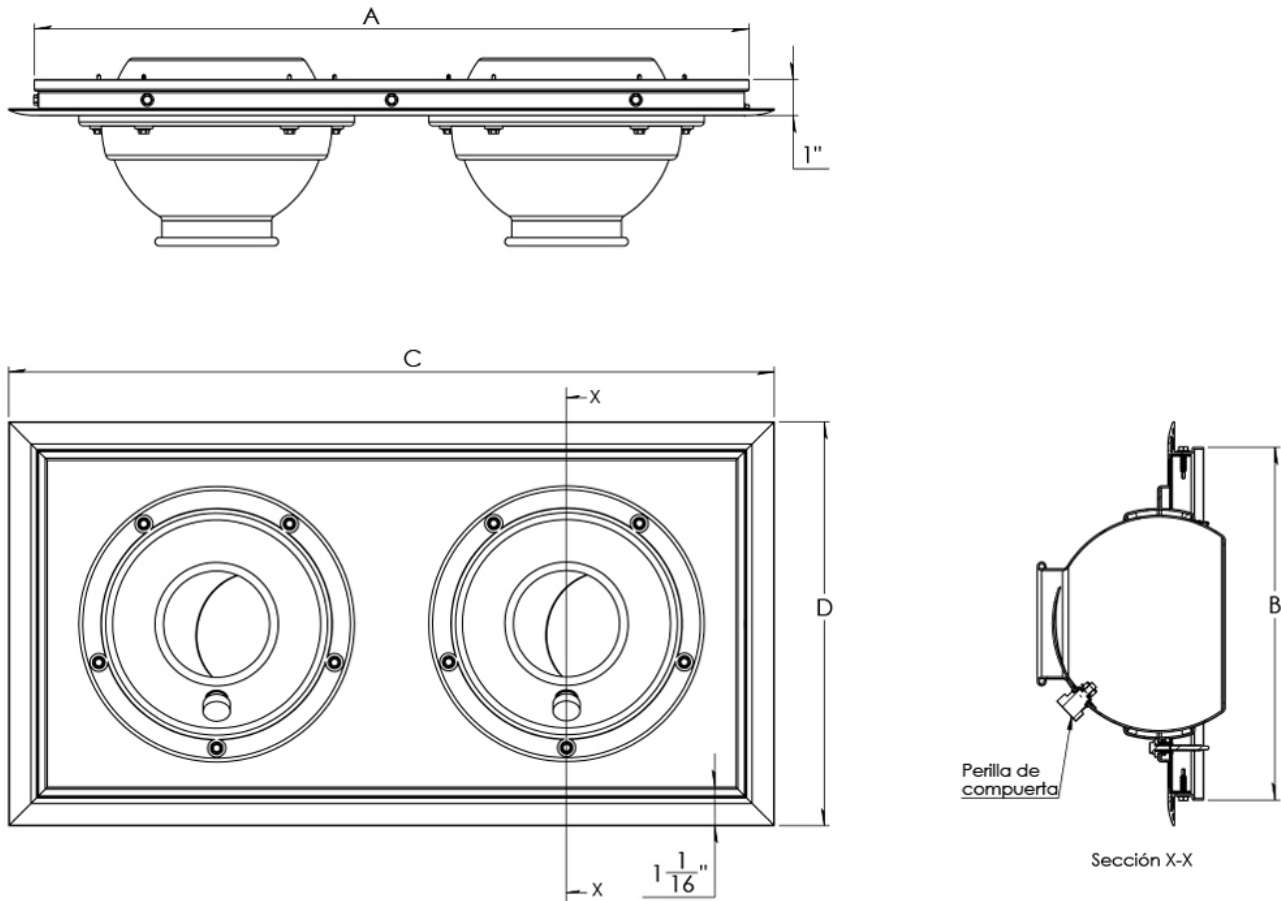
- Tamaños disponibles de las toberas: 6", 8", 10", 14", 12", 16", 18" y 20"
- Paneles de 2 y 4 elementos (ver tabla de dimensiones)

Materiales y Acabados:

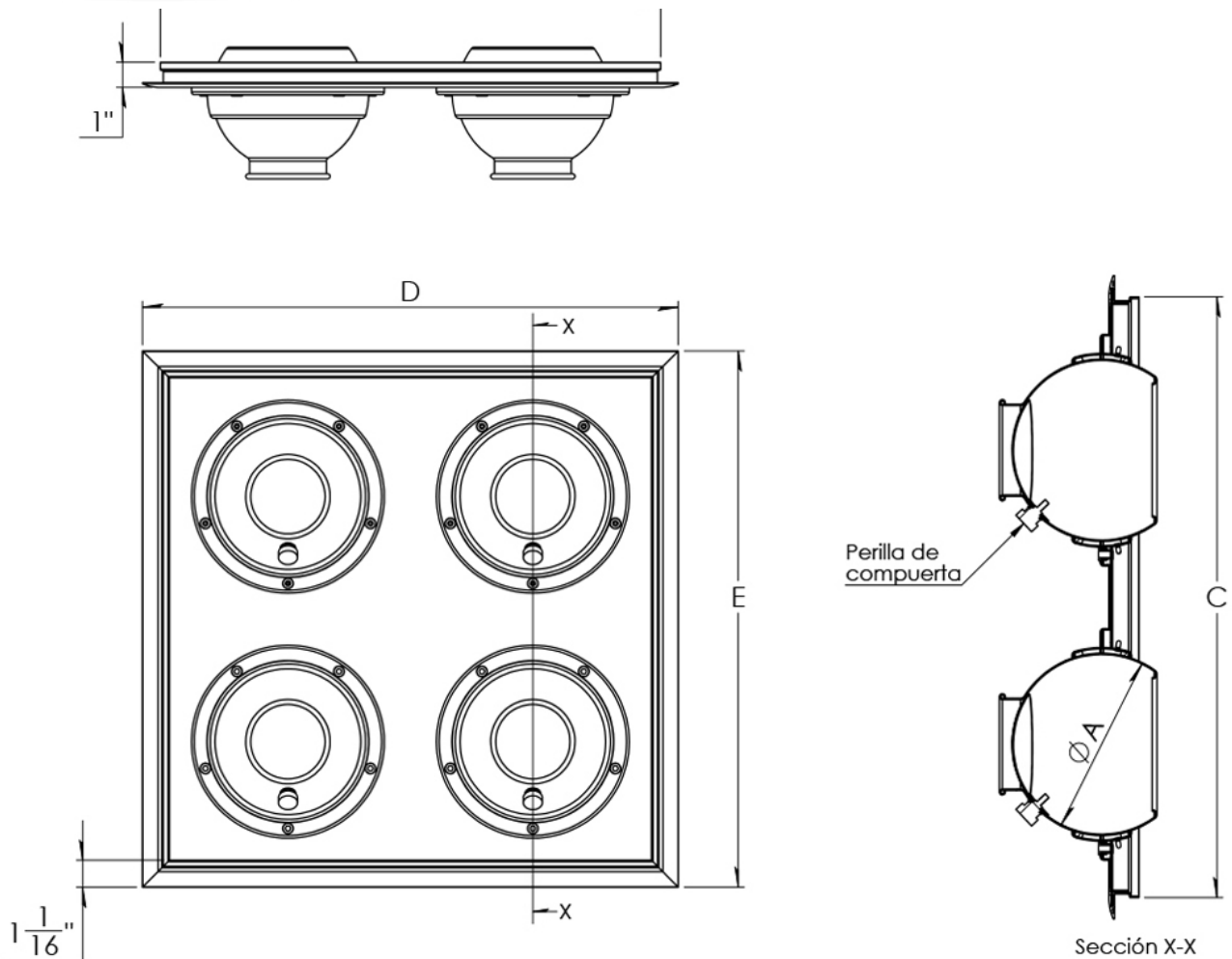
- Toberas fabricadas en aluminio
- Paneles en acero
- Paneles en aluminio disponibles con cargo adicional
- Colores de línea: blanco, blanco tablaroca, negro mate o color aluminio
- Colores especiales también disponibles

Versatilidad:

- Centros comerciales
- Salas de teatro y cines
- Auditorios
- Gimnasios
- Bibliotecas
- Iglesias
- Naves industriales
- Restaurantes y Cafeterías
- Lobbies

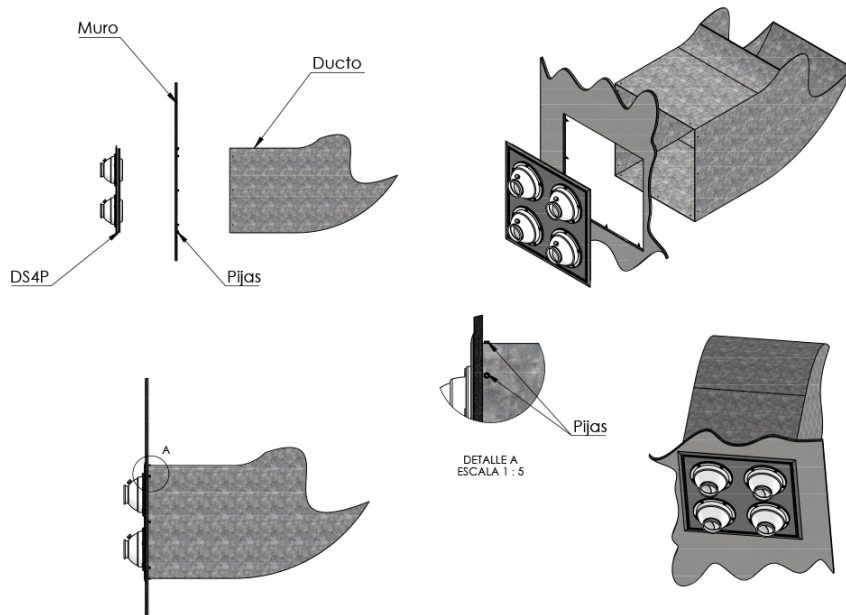


Modelo del difusor	Dimensión de ducto	A	B	C	D	Nº Elementos
DS2P - 06	20 X 10	19 3/4	9 3/4	21 3/16	11 3/16	2
DS2P - 08	24 X 12	23 3/4	11 3/4	25 3/16	13 3/16	2
DS2P - 10	30 X 16	29 3/4	15 3/4	31 3/16	17 3/16	2
DS2P - 12	34 X 18	33 3/4	17 3/4	35 3/16	19 3/16	2
DS2P - 14	34 X 18	33 3/4	17 3/4	35 3/16	19 3/16	2
DS2P - 16	42 X 22	41 3/4	21 3/4	43 3/16	23 3/16	2
DS2P - 18	48 X 24	47 3/4	23 3/4	49 3/16	25 3/16	2
DS2P - 20	48 X 24	47 3/4	23 3/4	49 3/16	25 3/16	2



Modelo del difusor	Dimensión de ducto	A	B	C	D	E	N° de elementos
DS4P - 06	20 X 20	5 29/32	19 3/4	19 3/4	21 3/16	21 3/16	4
DS4P - 08	24 X 24	7 7/8	23 3/4	23 3/4	25 3/16	25 3/16	4
DS4P - 10	30 X 30	10 1/2	29 3/4	29 3/4	31 3/16	31 3/16	4
DS4P - 12	34 X 34	12	33 3/4	33 3/4	35 3/16	35 3/16	4
DS4P - 14	34 X 34	12	33 3/4	33 3/4	35 3/16	35 3/16	4
DS4P - 16	42 X 42	16 5/32	41 3/4	41 3/4	43 3/16	43 3/16	4
DS4P - 18	48 X 48	18 1/2	47 3/4	47 3/4	49 3/16	49 3/16	4
DS4P - 20	48 X 48	18 1/2	47 3/4	47 3/4	49 3/16	49 3/16	4

Diagrama de Instalación:



Especificación Sugerida:

Los difusores de largo alcance modelos DS2P y DS4P serán de la marca Innes. Podrán ser utilizados para aplicaciones que requieran grandes volúmenes de aire, tiros concentrados y bien dirigidos con múltiples toberas en un mismo panel. Los difusores DS2P y DS4P proveerán una descarga ajustable en cada elemento de 0 a 38°. Los modelos DS2P y DS4P contarán con una compuerta de regulación de volumen, los modelos DSS2P y DSS4P no la incluirán. Las medidas disponibles de las toberas serán de 6", 8", 10", 12", 14", 16" y 20" en paneles que alojan 2 o 4 elementos. Los difusores DS2P y DS4P estarán contruidos en aluminio y el panel de montaje en acero con acabado en pintura electrostática en colores de línea: blanco, blanco tablaroca, negro mate o color aluminio. Colores especiales estarán también disponibles.

