

Características:

- Puerta de acceso para inspección o limpieza de ductos cuadrangulares
- Rango de temperatura de aire en ducto -40°C hasta 90°C
- Instalación rápida y sencilla
- Incluye plantilla auto adherible para facilitar el corte en el ducto
- Incluye plantilla auto adherible para facilitar el corte en el ducto

Materiales y Acabados:

- Fabricados en acero galvanizado
- Sello perimetral de hule espuma
- Perillas de plástico de alta resistencia

Nombre de la obra: _____
Ubicación: _____
Arquitecto: _____
Ingeniero: _____
Contratista: _____

Presentado por:

Fecha:

Av. División del Norte N°76 Col. Memella,
Cuajimalpa México. C.P. 05330 D.F.

www.innes.com.mx

Nota: Este submittal está diseñado para demostrar dimensiones generales de dicho producto. Los dibujos de este submittal no son elaborados con la intención de especificar aspectos exactos del producto. Estos dibujos no están a escala. Innes Aire S.A. de C.V. se reserva el derecho de hacer cambios sin previo permiso.

Ninguna parte de este documento podrá ser reproducida o retransmitida de cualquier forma; siendo estas: electrónicas o mecanografiadas; incluyendo fotocopiado, grabado y/o cualquier sistema de alojamiento de información sin previo permiso de INNES AIRE S.A. DE C.V.

PANEL	Material	Acero Galvanizado Z275
JUNTA DE SELLADO	Tipo	Junta de EPDM de alta calidad
	Dimensiones	6 mm x 15 mm
	Densidad	/- 33 Kg / m ³
COMPONENTES DEL SISTEMA DE COMPRESION	 Tornillos	2 tornillos: M8x40 o M10x40 engarzados en panel interno
	Resortes	2 resortes de compresión
	Perillas	2 pomos de plástico con inserto metálico M8 o M10

La plantilla autoadhesiva viene con cada puerta, para un corte preciso

Nombre de la obra: _____
 Ubicación: _____
 Arquitecto: _____
 Ingeniero: _____
 Contratista: _____

Presentado por:

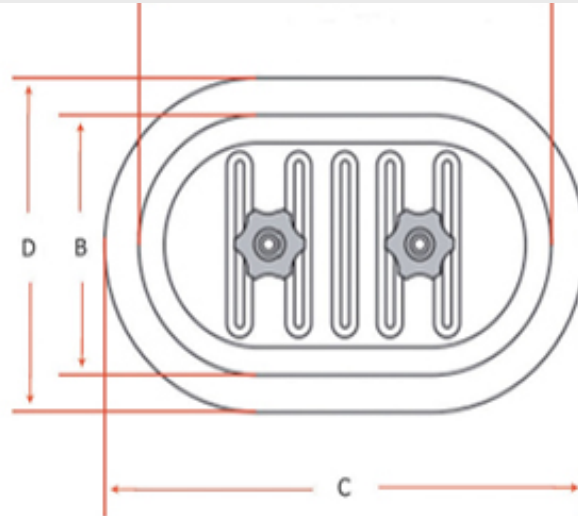
Fecha:

Av. División del Norte N°76 Col. Memella,
 Cuajimalpa México. C.P. 05330 D.F.

www.innes.com.mx

Nota: Este submittal está diseñado para demostrar dimensiones generales de dicho producto. Los dibujos de este submittal no son elaborados con la intención de especificar aspectos exactos del producto. Estos dibujos no están a escala. Innes Aire S.A. de C.V. se reserva el derecho de hacer cambios sin previo permiso.

Ninguna parte de este documento podrá ser reproducida o retransmitida de cualquier forma; siendo estas: electrónicas o mecanografiadas; incluyendo fotocopiado, grabado y/o cualquier sistema de alojamiento de información sin previo permiso de INNES AIRE S.A. DE C.V.



A & B = dimensiones de apertura
C & D = dimensiones externas

Tipo de compuerta	Tamaños nominales (mm)	Dimensiones reales (mm)			
		El radio de los 4 ángulos equivale al tamaño pequeño dividido por 2.			
		A	B	C	D
30	300 x 200	300	200	329	228
40	400 x 300	380	280	403	303
50	500 x 400	500	400	532	432
60	600 x 450	600	450	627	480

Nombre de la obra: _____
 Ubicación: _____
 Arquitecto: _____
 Ingeniero: _____
 Contratista: _____

Presentado por:

Fecha:

Av. División del Norte N°76 Col. Memella,
 Cuajimalpa México. C.P. 05330 D.F.

www.innes.com.mx

Nota: Este submittal está diseñado para demostrar dimensiones generales de dicho producto. Los dibujos de este submittal no son elaborados con la intención de especificar aspectos exactos del producto. Estos dibujos no están a escala. Innes Aire S.A. de C.V. se reserva el derecho de hacer cambios sin previo permiso.

Ninguna parte de este documento podrá ser reproducida o retransmitida de cualquier forma; siendo estas: electrónicas o mecanografiadas; incluyendo fotocopiado, grabado y/o cualquier sistema de alojamiento de información sin previo permiso de INNES AIRE S.A. DE C.V.