

## FK-OS

### Compuertas Desfogue



La compuerta de transferencia o desfogue FK-OS es una excelente opción para toma de aire o extracción. Tiene un diseño de hojas fijas inclinadas y una cubierta redondeada en forma de domo para protección contra la lluvia, es también adecuada para aplicaciones de escape que utilizan un abanico eléctrico como pueden ser Secadoras, Baños, o Cocinas con ventilación de escape. Las dimensiones disponibles son 4", 6", 8" y 10". Está fabricada en acero inoxidable que la hace resistente a la corrosión e incluye una malla contra-insectos.

#### Características:

- Compuerta redonda de desfogue
- Hojas múltiples
- Cubierta de protección para lluvia
- Malla contra-insectos

#### Dimensiones:

- Dimensiones de cuello disponibles: 4", 6", 8" y 10"

#### Materiales y Acabados:

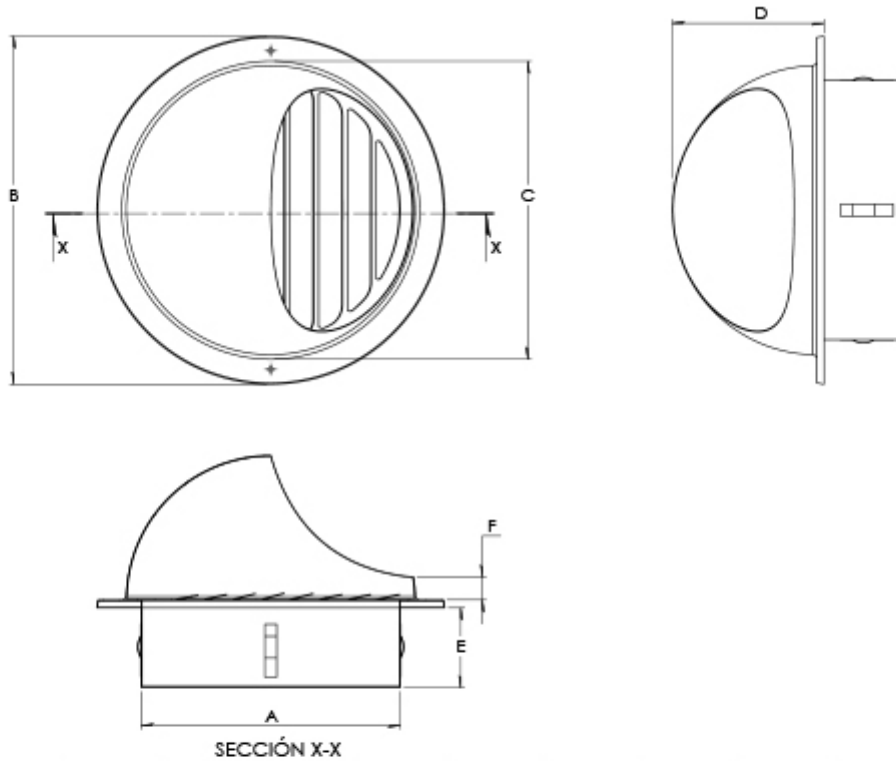
- Acero inoxidable
- Acabado natural

#### Versatilidad:

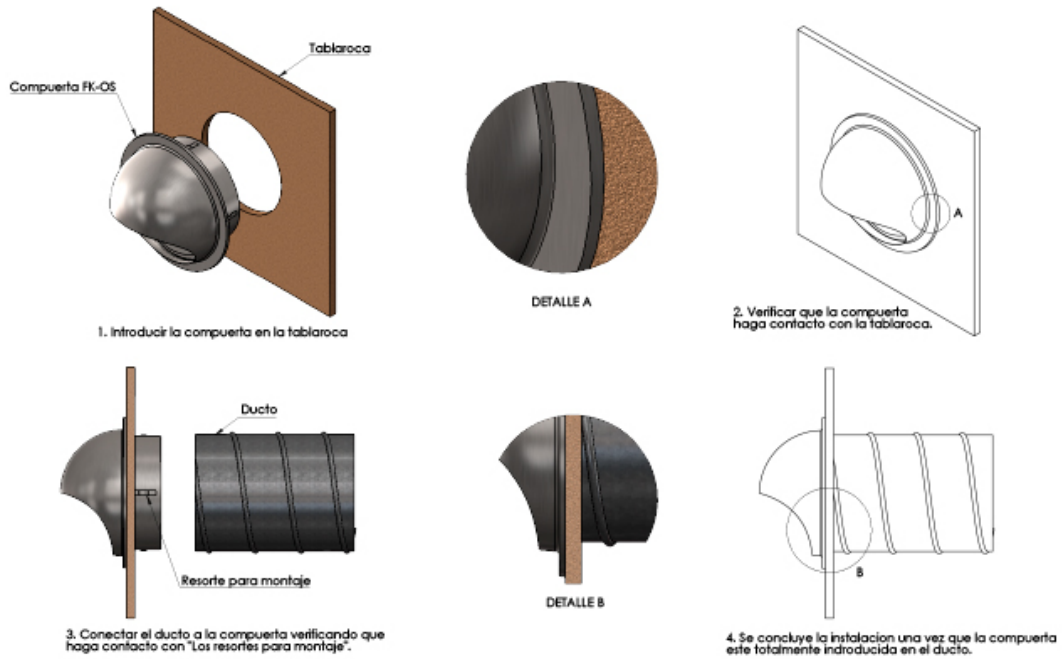
- Edificios públicos
- Iglesias y Escuelas
- Hospitales y Clínicas
- Deportes bajo techo
- Residencias
- Áreas industriales
- Oficinas
- Restaurantes y Cafeterías
- Hoteles

[www.innes.com.mx](http://www.innes.com.mx)





Modelo	Tamaño de	A	B	C	D	E	F
FK-OS	4"	3 13/16"	5 11/16"	4 13/16"	2 3/16"	1 11/16"	5/16"
	5"	4 11/16"	5 7/8"	4 6/8"	2 11/16"	1 9/16"	5/16"
	6"	5 13/16"	8 3/16"	7 1/8"	4"	2 1/16"	3/8"
	8"	7 11/16"	8 11/16"	9 11/16"	4 1/16"	2 1/8"	13/16"
	10"	9 11/16"	14"	11 7/8"	4 15/16"	2 9/16"	7/16"
	12"	11 5/8"	14 1/8"	13 15/16"	4 15/16"	3 1/16"	1/2"

**Diagrama de Instalación:**

**Especificación Sugerida:**

La compuerta de transferencia FK-OS será de la marca Innes. Será adecuada para toma de aire o extracción. Tendrá un diseño tipo domo con la hoja superior formada y doblada hacia delante para una mejor protección contra la lluvia. Las medidas disponibles serán de cuellos disponibles: 4", 6", 8", 10" y 12". Estará fabricada en lámina de acero inoxidable. La medida requerida será igual a la medida interior del ducto. Como accesorio opcional estará disponible la Malla anti pájaros.

**MODELO****MATERIAL****DIMENCIONES****ACCESORIOS**

FK-OS



(AI) ACERO INOXIDABLE

CUELLOS  
(04),(06),(08),  
(10),(12)

(S) SIN ACABADO