

GEK1

Rejillas y Registros Toma de Aire Exterior



Las rejillas tipo aleta fija modelo GEK1 de uso rudo son una excelente opción rudo y toma de aire exterior. Sus aletas tienen una inclinación de 30° y separación entre sí de 13/16". Los tamaños de construcción están disponibles desde 6"x4" hasta 48"x36" en incrementos de 2". Para montaje en plafón reticular, las medidas disponibles son 24"x24" o 48"x24" modelo GEK1LT. Las rejillas GEK1 están construidas en aluminio con acabado en pintura electrostática en colores de línea: blanco, blanco tablaroca o negro mate. Como accesorios opcionales están disponibles el Control de Volumen Cuadrado (CVC) y el Marco de Montaje (MCE). Se puede fabricar con marco abatible y porta filtro de 1" modelo GMK1B.

Características:

- Rejilla de uso rudo para toma de aire exterior
- Aletas fijas tipo "K" con inclinación de 30°
- Separación entre aletas de 13/16"

Dimensiones:

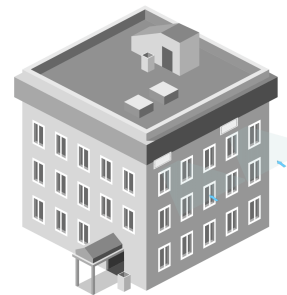
- Desde 6"x4" hasta 48"x36" en incrementos de 2"

Materiales y Acabados:

- Fabricada en aluminio extruido
- Colores de línea: blanco, blanco tablaroca o negro mate
- Colores especiales disponibles

Versatilidad:

- - Edificios públicos - Iglesias y Escuelas - Hospitales y Clínicas - Deportes bajo techo - Residencias - Áreas industriales - Oficinas - Restaurantes y Cafeterías - Hoteles - Gimnasios

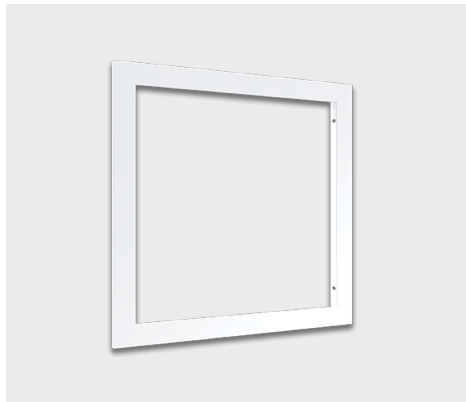


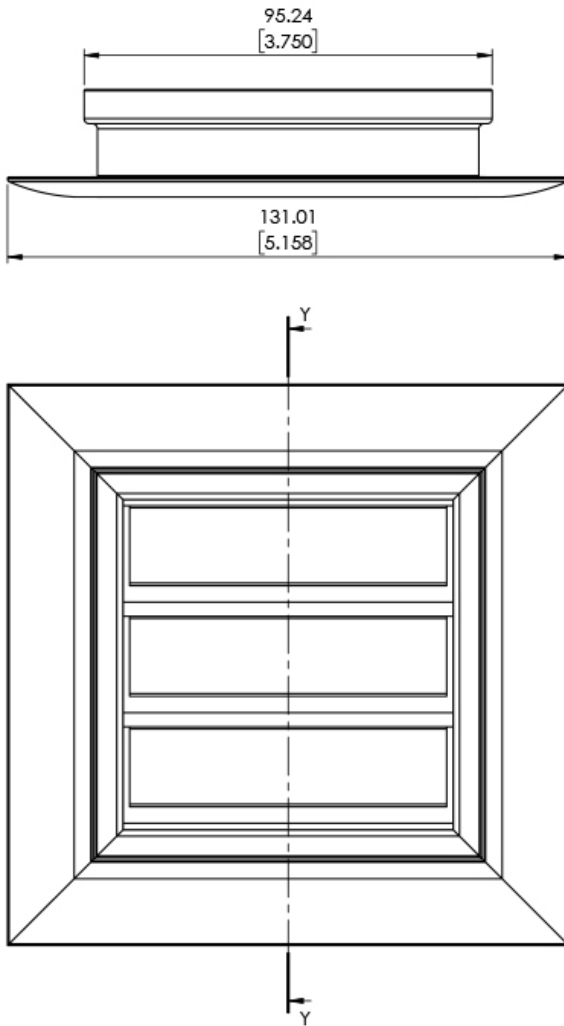
Accesorios Opcionales:

CVC

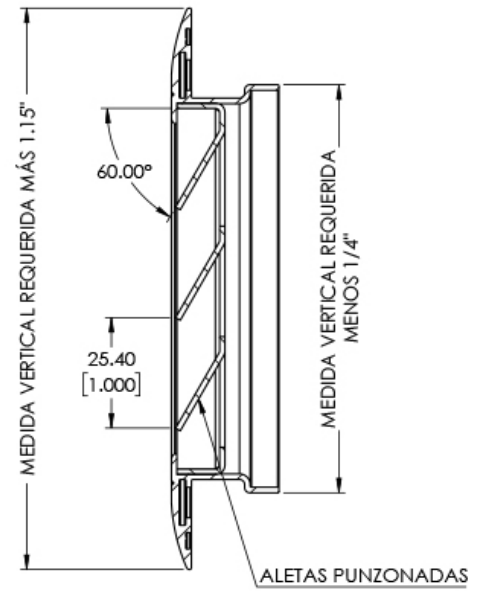


MCE

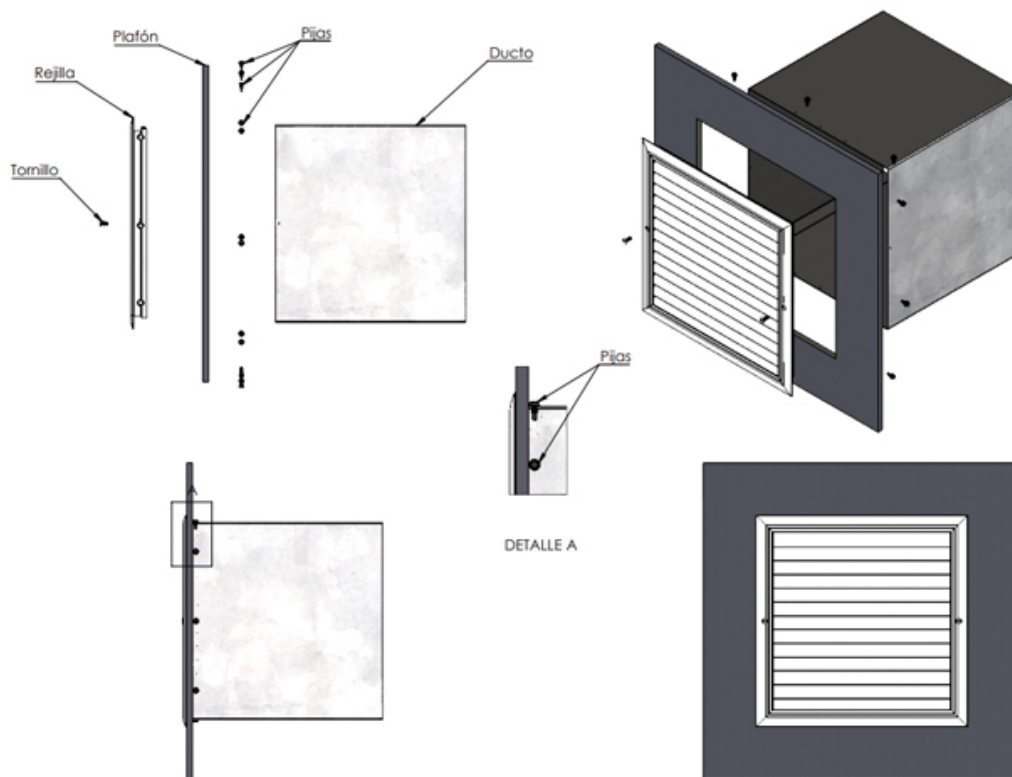




Modelo	Medida Requerida			
	Horizontal		Vertical	
	Mínima	Máxima	Mínima	Máxima
GEK2	6	80	4	48
	6	100	4	36
	6	120	4	24



SECCIÓN Y-Y

Diagrama de Instalación:

Especificación Sugerida:

Las rejillas tipo aleta fija modelo GEK1 serán de la marca Innes. Su uso será para toma de aire exterior de uso rudo. Sus aletas tendrán una inclinación de 30°, con separación de 13/16". Los tamaños de construcción estarán disponibles desde 6"x4" hasta 48"x36" en incrementos de 2". Para montaje en plafón reticular, las medidas disponibles serán 24"x24" o 48"x24" (GEK1LT). Las rejillas GEK1 estarán construidas en aluminio extruido con acabado en pintura electrostática en colores de línea: blanco, blanco tablaroca o negro mate. Como accesorios opcionales estarán disponibles el Control de Volumen Cuadrado (CVC) y el Marco de Montaje (MCE). Podrán fabricarse con marco abatible y portafiltro de 1" modelo GMK1B.

» Modelo	» Dimensiones	» Tipo LT	» Adaptador a Redondo ADR	» Accesorio Marco (opcional)	» Control de volumen (opcional)	» Barrenos	» Acabado
Toma de aire GEK1	Ver tabla en plano de dimensiones	N: Montaje en muro ó plafón corrido S: Montaje en plafón reticular	<ul style="list-style-type: none"> •NO •04 •06 •08 •10 •12 •14 •16 •18 •20 	EA: MCE Aluminio EF: MCE Acero	•CVC	<ul style="list-style-type: none"> •NO •SI •Especial 	B: Blanco T: Blanco tablaroca N: Negro A: Color aluminio L: Lavado E: Color especial S: Sin acabado