

GFFO GFFD

Ambientes Críticos
Ambientes Críticos

Rejillas



Las rejillas de retorno modelo GFF son una excelente opción para aplicaciones de ambientes corrosivos y cuartos críticos. Están diseñadas con aletas fijas a 45° de deflexión (GFFD) o 0° de deflexión (GFFO). Las aletas cuentan con una separación de 3/4" y se anclan con pivotes de plástico para evitar vibración. La construcción es en acero inoxidable y su acabado es en Pulido P4. Como accesorio opcional, se puede solicitar con Control de Volumen (CVC).

Características:

- Rejilla de retorno tipo aleta fija
- Deflexión fija a 0° (GFFO) o 45° (GFFD)
- Separación de aletas a 3/4"
- Orificios de tornillo avellanados
- Tornillos de acero inoxidable

Dimensiones:

- Desde 4"x4" hasta 60"x48"

Materiales y Acabados:

- Fabricada en acero Inoxidable
- Acabado Pulido P4

Versatilidad:

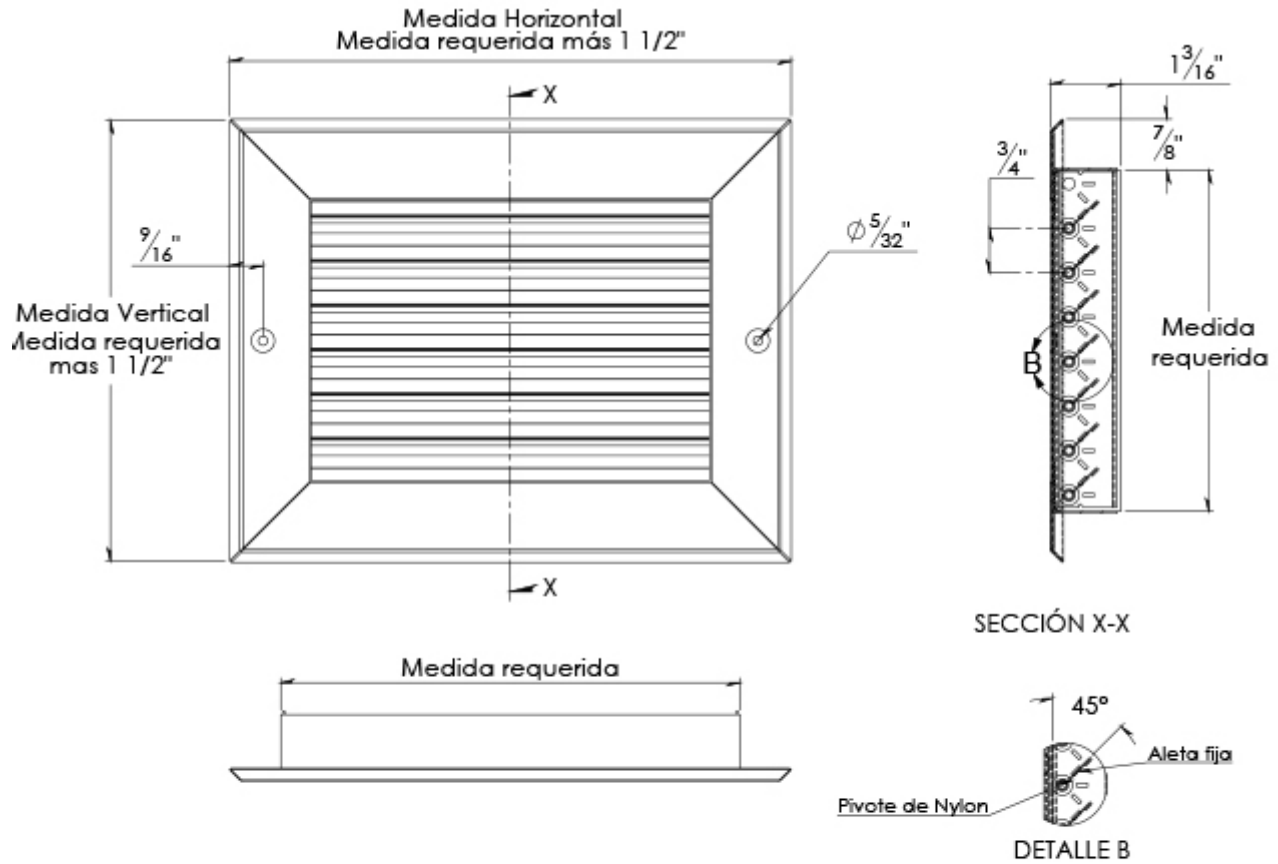
- Quirófanos
- Laboratorios clínicos y farmacéuticos
- Industria electrónica
- Hospitales
- Industria Alimenticia
- Industria Química



Accesorios Opcionales:

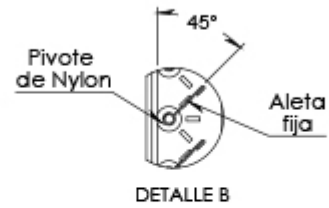
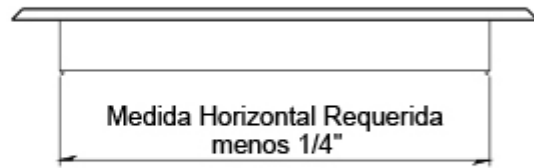
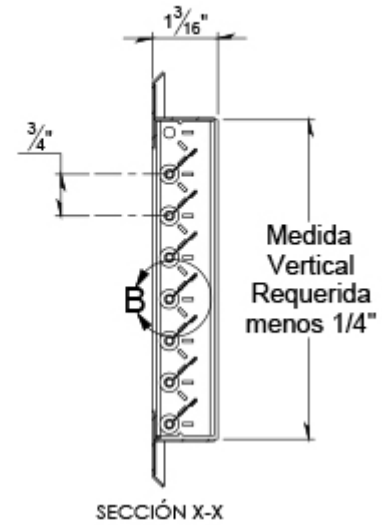
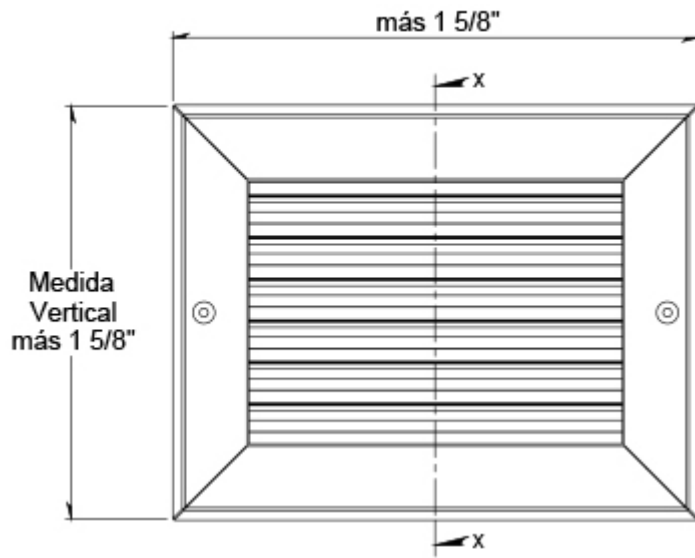
CVC

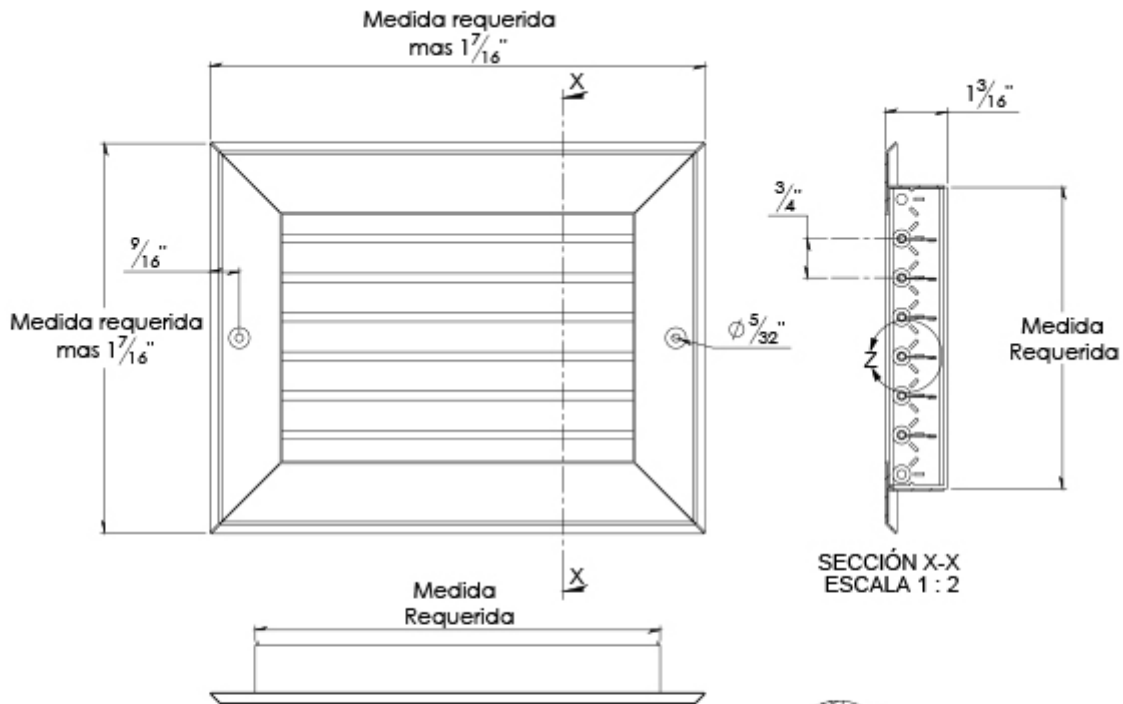




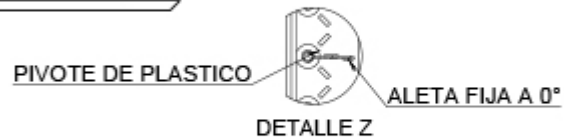
La medida real es la medida requerida menos 1/4"

Tipo	Medida Requerida			
	Horizontal		Vertical	
	Mínima	Máxima	Mínima	Máxima
GFFD	4	48	4	60

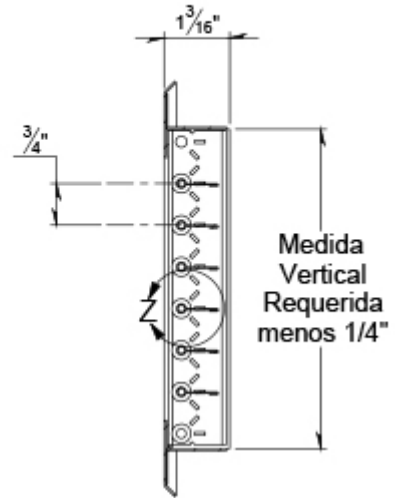
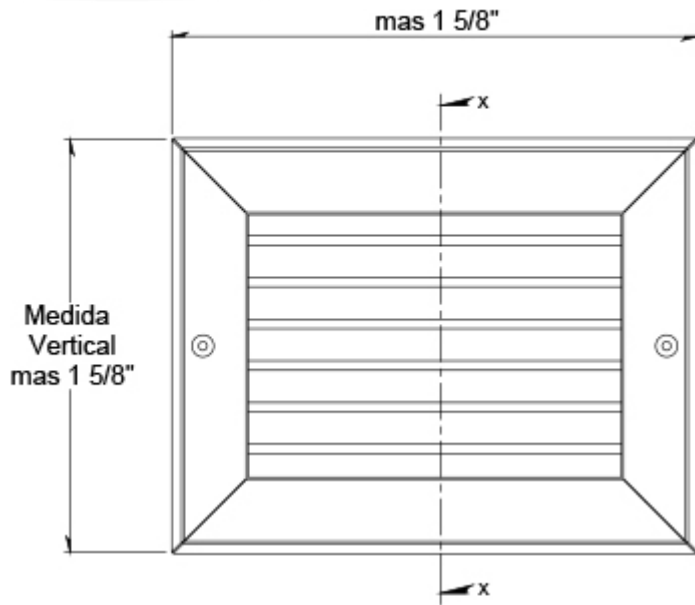




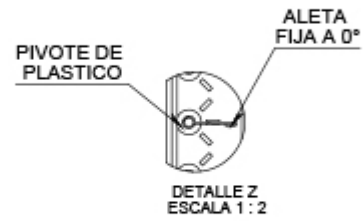
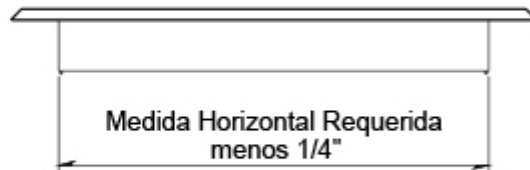
NOTA: La medida requerida es la medida del ducto y la medida real es igual a la medida del ducto menos $1/4''$
 La primera medida provista es la horizontal y la segunda es la vertical



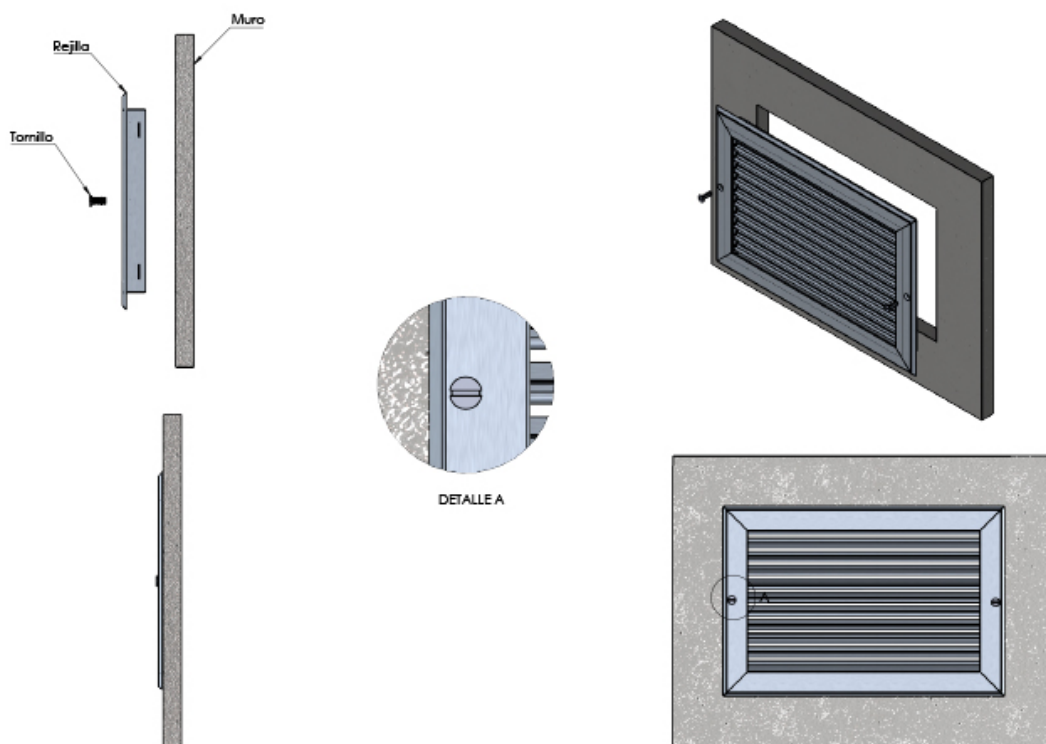
Tipo	Medida Requerida			
	Horizontal		Vertical	
	Mínima	Máxima	Mínima	Máxima
GFFO	4	48	4	60



SECCION X-X
ESCALA 1 : 2.6



Tipo	Medida Requerida			
	Horizontal		Vertical	
	Mínima	Máxima	Mínima	Máxima
GFFO	4	48	4	60

Diagrama de Instalación:

Especificación Sugerida:

Las rejillas de acero inoxidable serán de marca INNES modelos GFFD (deflexión a 45°) y GFFO (deflexión a 0°). Las rejillas contarán con aletas fijas con separación a 3/4" desde centros. La construcción será de acero inoxidable con un borde de 1 1/4" de ancho de cada lado con esquinas en escuadra. Las rejillas contarán con avellanado para una libre y limpia apariencia manejando un acabado tipo pulido P4. El fabricante proporcionará funcionamiento que cumpla con los datos oficiales de ANSI/ASHRAE 70-1991 en las condiciones isotérmicas.

» Modelo	» Aletas frontales	» Dimensiones	» Tipo LT	» Adaptador a redondo ADR	» Accesorio marco (opcional)	» Control de volumen (opcional)	» Barrenos	» Acabado
Inyección GFF	O: 0 grados D: 45 grados	Ver plano de dimensiones	N: Montaje en muro o plafón corrido S: Montaje en plafón reticular	•NO •04 •06 •08 •10 •12 •14 •16 •18 •20	EI: MCE Inoxidable XI:MXI Inoxidable XF: MXF Acero	•CVC •CVD	•NO •SI •Especial	P: Pulido