

#### Características:

- Rejilla de retorno tipo aleta fija
- Deflexión fija a 0° (GFFO) o 45° (GFFD)
- Separación de aletas a 3/4"
- Orificios de tornillo avellanados
- Tornillos de acero inoxidable

#### Materiales y Acabados:

- Fabricada en acero Inoxidable
- Acabado Pulido P4

Nombre de la obra: \_\_\_\_\_  
Ubicación: \_\_\_\_\_  
Arquitecto: \_\_\_\_\_  
Ingeniero: \_\_\_\_\_  
Contratista: \_\_\_\_\_

Presentado por:

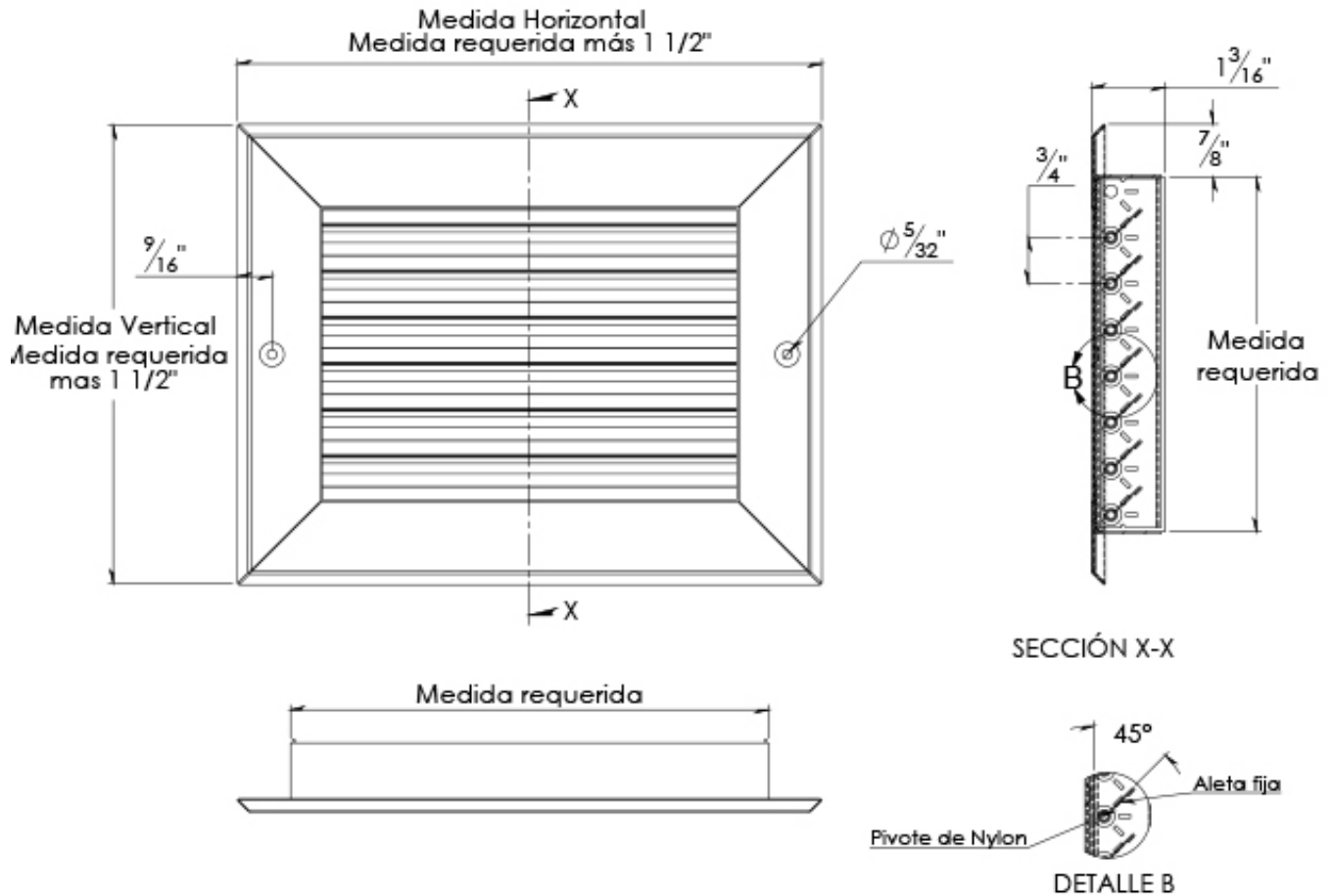
Fecha:

Av. División del Norte N°76 Col. Memella,  
Cuajimalpa México. C.P. 05330 D.F.

[www.innes.com.mx](http://www.innes.com.mx)

Nota: Este submittal está diseñado para demostrar dimensiones generales de dicho producto. Los dibujos de este submittal no son elaborados con la intención de especificar aspectos exactos del producto. Estos dibujos no están a escala. Innes Aire S.A. de C.V. se reserva el derecho de hacer cambios sin previo permiso.

Ninguna parte de este documento podrá ser reproducida o retransmitida de cualquier forma; siendo estas: electrónicas o mecanografiadas; incluyendo fotocopiado, grabado y/o cualquier sistema de alojamiento de información sin previo permiso de INNES AIRE S.A. DE C.V.



La medida real es la medida requerida menos 1/4"

Tipo	Medida Requerida			
	Horizontal		Vertical	
	Mínima	Máxima	Mínima	Máxima
GFFD	4	48	4	60

Nombre de la obra: \_\_\_\_\_  
 Ubicación: \_\_\_\_\_  
 Arquitecto: \_\_\_\_\_  
 Ingeniero: \_\_\_\_\_  
 Contratista: \_\_\_\_\_

Presentado por:

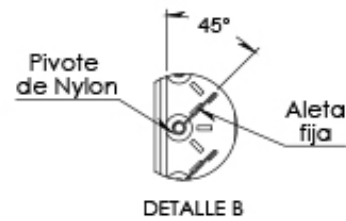
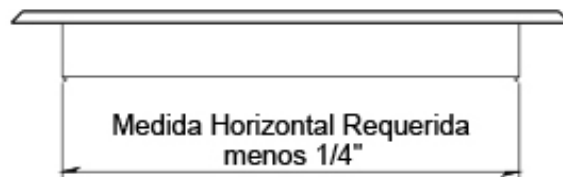
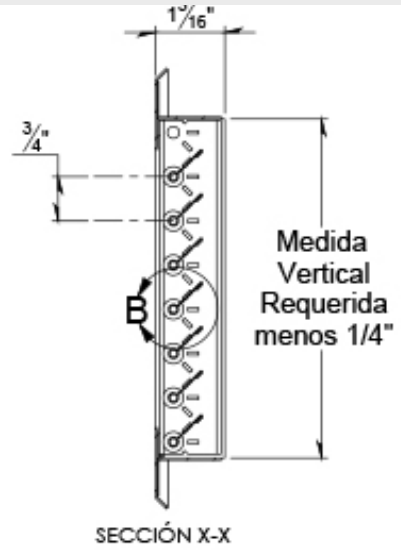
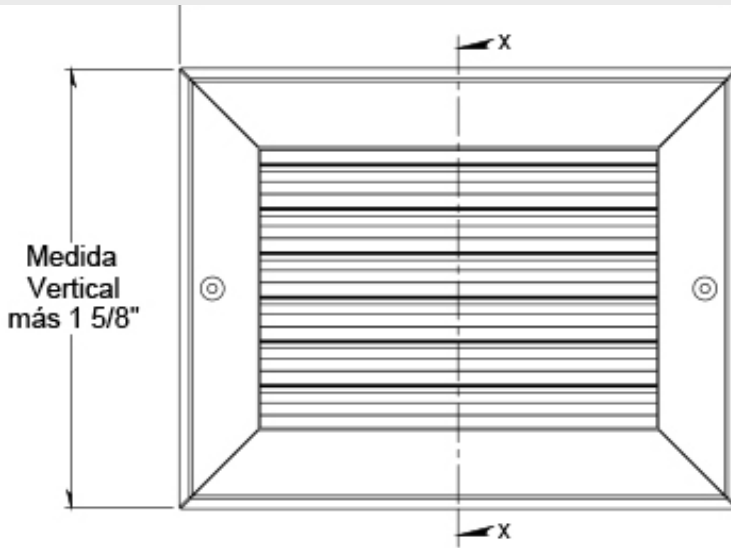
Fecha:

Av. División del Norte N°76 Col. Memella,  
Cuajimalpa México. C.P. 05330 D.F.

[www.innes.com.mx](http://www.innes.com.mx)

Nota: Este submittal está diseñado para demostrar dimensiones generales de dicho producto. Los dibujos de este submittal no son elaborados con la intención de especificar aspectos exactos del producto. Estos dibujos no están a escala. Innes Aire S.A. de C.V. se reserva el derecho de hacer cambios sin previo permiso.

Ninguna parte de este documento podrá ser reproducida o retransmitida de cualquier forma; siendo estas: electrónicas o mecanografiadas; incluyendo fotocopiado, grabado y/o cualquier sistema de alojamiento de información sin previo permiso de INNES AIRE S.A. DE C.V.



Nombre de la obra: \_\_\_\_\_  
 Ubicación: \_\_\_\_\_  
 Arquitecto: \_\_\_\_\_  
 Ingeniero: \_\_\_\_\_  
 Contratista: \_\_\_\_\_

Presentado por:

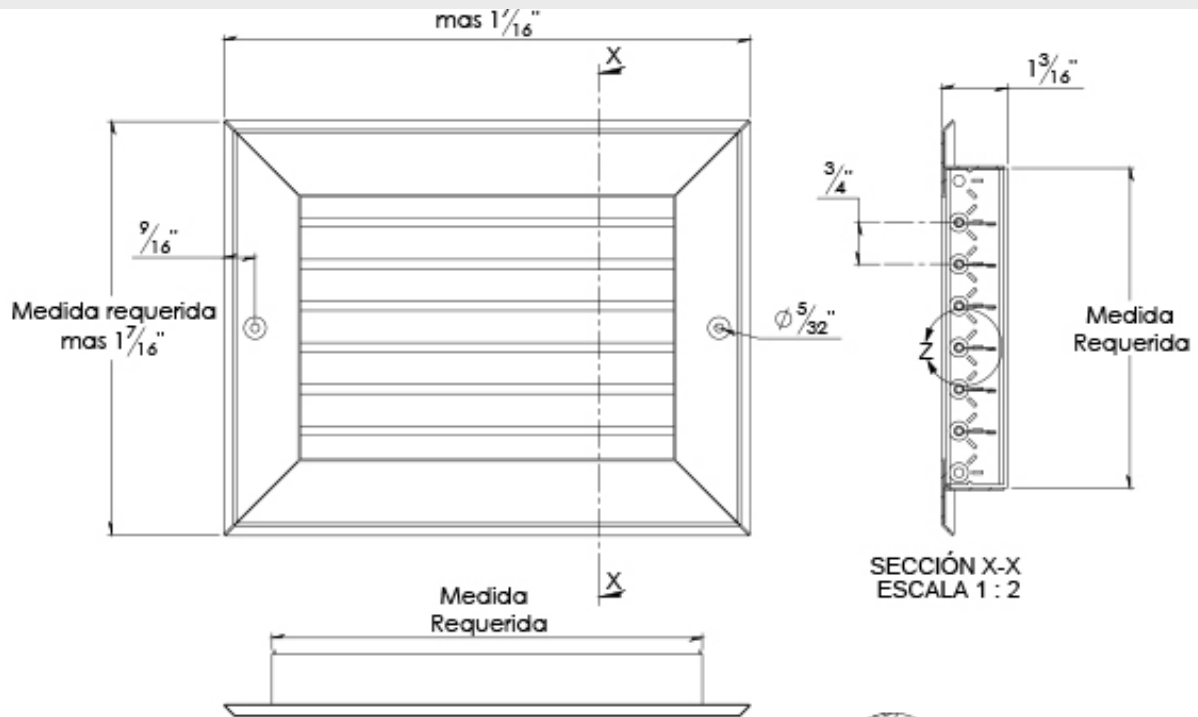
Fecha:

Av. División del Norte N°76 Col. Memella,  
 Cuajimalpa México. C.P. 05330 D.F.

[www.innes.com.mx](http://www.innes.com.mx)

Nota: Este submittal está diseñado para demostrar dimensiones generales de dicho producto. Los dibujos de este submittal no son elaborados con la intención de especificar aspectos exactos del producto. Estos dibujos no están a escala. Innes Aire S.A. de C.V. se reserva el derecho de hacer cambios sin previo permiso.

Ninguna parte de este documento podrá ser reproducida o retransmitida de cualquier forma; siendo estas: electrónicas o mecanografiadas; incluyendo fotocopiado, grabado y/o cualquier sistema de alojamiento de información sin previo permiso de INNES AIRE S.A. DE C.V.



NOTA: La medida requerida es la medida del ducto y la medida real es igual a la medida del ducto menos 1/4"  
La primera medida provista es la horizontal y la segunda es la vertical

PIVOTE DE PLASTICO



ALETA FIJA A 0°

DETALLE Z

Tipo	Medida Requerida			
	Horizontal		Vertical	
	Mínima	Máxima	Mínima	Máxima
GFFO	4	48	4	60

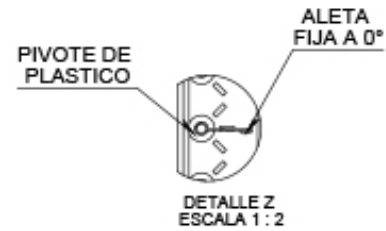
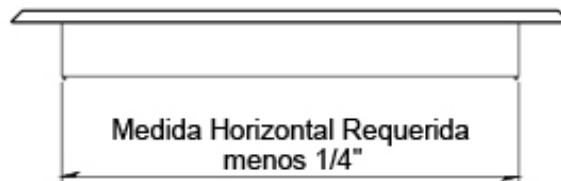
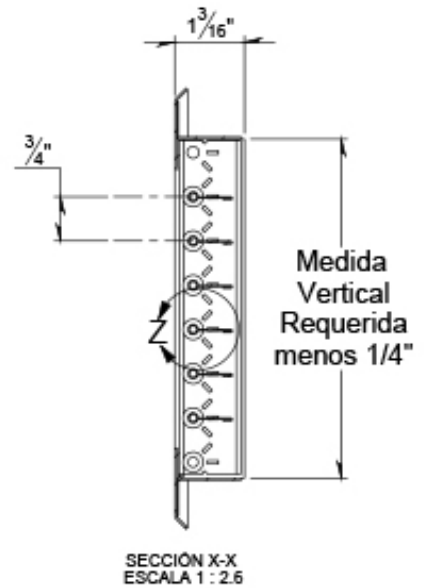
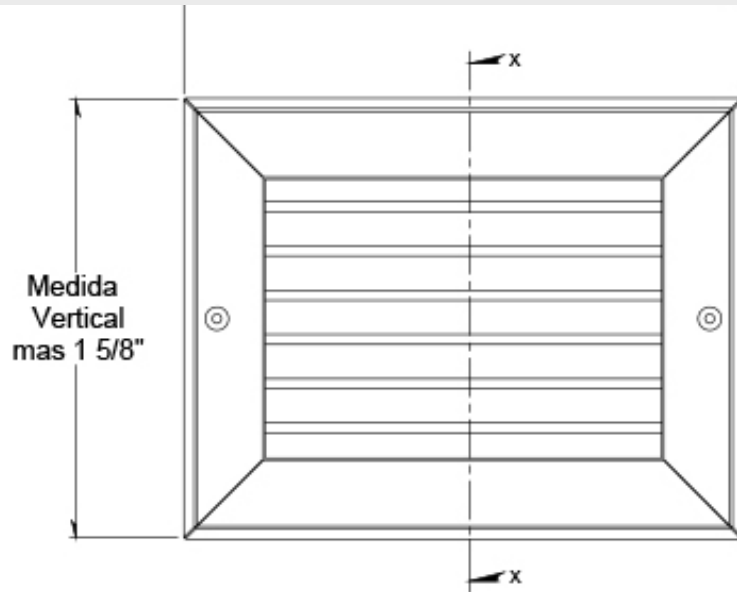
Nombre de la obra: \_\_\_\_\_  
 Ubicación: \_\_\_\_\_  
 Arquitecto: \_\_\_\_\_  
 Ingeniero: \_\_\_\_\_  
 Contratista: \_\_\_\_\_

Presentado por:

Fecha:

Av. División del Norte N°76 Col. Memella,  
 Cuajimalpa México. C.P. 05330 D.F.

[www.innes.com.mx](http://www.innes.com.mx)



Tipo	Medida Requerida			
	Horizontal		Vertical	
	Mínima	Máxima	Mínima	Máxima
GFFO	4	48	4	60

Nombre de la obra: \_\_\_\_\_  
 Ubicación: \_\_\_\_\_  
 Arquitecto: \_\_\_\_\_  
 Ingeniero: \_\_\_\_\_  
 Contratista: \_\_\_\_\_

Presentado por:

Fecha:

Av. División del Norte N°76 Col. Memella,  
 Cuajimalpa México. C.P. 05330 D.F.

[www.innes.com.mx](http://www.innes.com.mx)

Nota: Este submittal está diseñado para demostrar dimensiones generales de dicho producto. Los dibujos de este submittal no son elaborados con la intención de especificar aspectos exactos del producto. Estos dibujos no están a escala. Innes Aire S.A. de C.V. se reserva el derecho de hacer cambios sin previo permiso.

Ninguna parte de este documento podrá ser reproducida o retransmitida de cualquier forma; siendo estas: electrónicas o mecanografiadas; incluyendo fotocopiado, grabado y/o cualquier sistema de alojamiento de información sin previo permiso de INNES AIRE S.A. DE C.V.