

### Características:

- Rejilla para extracción o retorno
- Núcleo tipo cuadrícula de 1/2"X1/2"X1/2"
- Cuadrícula con deflexión a 45°
- Marco extruido (modelo GH45)
- Contramarco doblado de 1/2" (modelo GQ45)

### Materiales y Acabados:

- Fabricada en aluminio
- Colores de línea: blanco, blanco tablaroca o negro mate
- Colores especiales disponibles

Nombre de la obra: \_\_\_\_\_  
Ubicación: \_\_\_\_\_  
Arquitecto: \_\_\_\_\_  
Ingeniero: \_\_\_\_\_  
Contratista: \_\_\_\_\_

Presentado por:

Fecha:

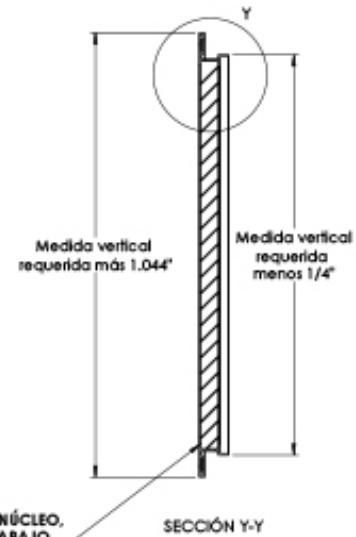
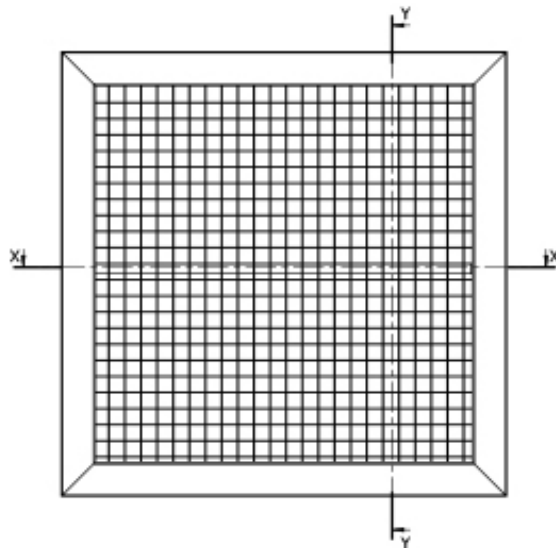
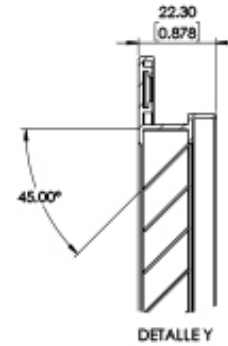
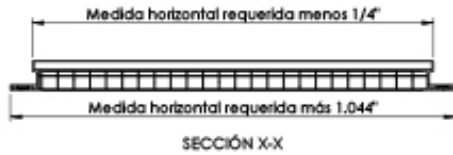
Av. División del Norte N°76 Col. Memella,  
Cuajimalpa México. C.P. 05330 D.F.

[www.innes.com.mx](http://www.innes.com.mx)

Nota: Este submittal está diseñado para demostrar dimensiones generales de dicho producto. Los dibujos de este submittal no son elaborados con la intención de especificar aspectos exactos del producto. Estos dibujos no están a escala. Innes Aire S.A. de C.V. se reserva el derecho de hacer cambios sin previo permiso.

Ninguna parte de este documento podrá ser reproducida o retransmitida de cualquier forma; siendo estas: electrónicas o mecanografiadas; incluyendo fotocopiado, grabado y/o cualquier sistema de alojamiento de información sin previo permiso de INNES AIRE S.A. DE C.V.

HASTA 24"x24"



LA INCLINACIÓN DEL NÚCLEO, SIEMPRE SERÁ HACIA ABAJO.

Modelo	Medida Requerida			
	Horizontal		Vertical	
GH45	Mínima	Máxima	Mínima	Máxima
		6	24	6

Nombre de la obra: \_\_\_\_\_  
 Ubicación: \_\_\_\_\_  
 Arquitecto: \_\_\_\_\_  
 Ingeniero: \_\_\_\_\_  
 Contratista: \_\_\_\_\_

Presentado por:

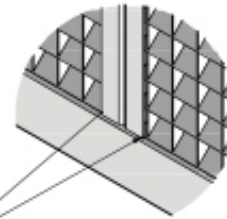
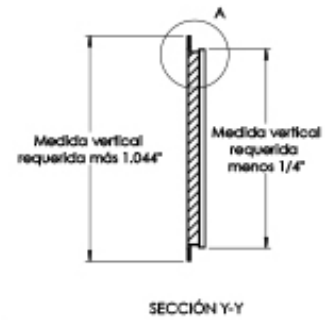
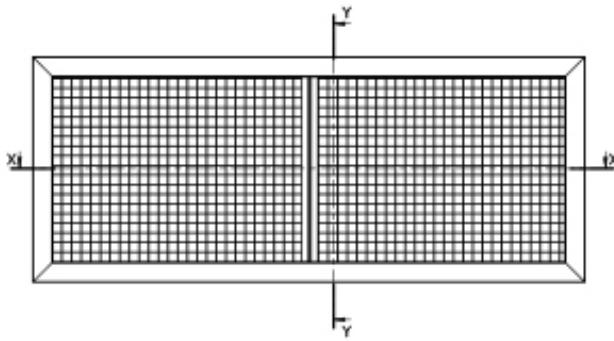
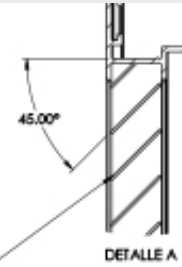
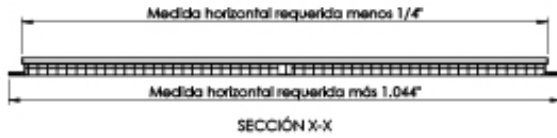
Fecha:

Av. División del Norte N°76 Col. Memella,  
 Cuajimalpa México. C.P. 05330 D.F.

[www.innes.com.mx](http://www.innes.com.mx)

Nota: Este submittal está diseñado para demostrar dimensiones generales de dicho producto. Los dibujos de este submittal no son elaborados con la intención de especificar aspectos exactos del producto. Estos dibujos no están a escala. Innes Aire S.A. de C.V. se reserva el derecho de hacer cambios sin previo permiso.

Ninguna parte de este documento podrá ser reproducida o retransmitida de cualquier forma; siendo estas: electrónicas o mecanografiadas; incluyendo fotocopiado, grabado y/o cualquier sistema de alojamiento de información sin previo permiso de INNES AIRE S.A. DE C.V.



PARA DIMENSIONES MAYORES A 24" (MEDIDA HORIZONTAL), SE UTILIZARÁ NÚCLEOS SECCIONADOS.

Modelo	Medida Requerida			
	Horizontal		Vertical	
GH45	Mínima	Máxima	Mínima	Máxima
		25	48	6

Nombre de la obra: \_\_\_\_\_  
 Ubicación: \_\_\_\_\_  
 Arquitecto: \_\_\_\_\_  
 Ingeniero: \_\_\_\_\_  
 Contratista: \_\_\_\_\_

Presentado por:

Fecha:

Av. División del Norte N°76 Col. Memella,  
 Cuajimalpa México. C.P. 05330 D.F.

[www.innes.com.mx](http://www.innes.com.mx)

Nota: Este submittal está diseñado para demostrar dimensiones generales de dicho producto. Los dibujos de este submittal no son elaborados con la intención de especificar aspectos exactos del producto. Estos dibujos no están a escala. Innes Aire S.A. de C.V. se reserva el derecho de hacer cambios sin previo permiso.

Ninguna parte de este documento podrá ser reproducida o retransmitida de cualquier forma; siendo estas: electrónicas o mecanografiadas; incluyendo fotocopiado, grabado y/o cualquier sistema de alojamiento de información sin previo permiso de INNES AIRE S.A. DE C.V.