

GMAB

Rejillas y Registros Inyección



Las rejillas tipo panel abatible de doble deflexión para inyección GMAB son ampliamente recomendadas para uso falso techo. Su diseño exclusivo tipo panel "A" para inyección permite el acceso a través de la rejilla ya que el núcleo es abatible y cuenta con un portafiltro de 1". Están disponibles con marco en aluminio extruido y el panel puede fabricarse tanto en aluminio como acero. Las medidas disponibles en la versión de aluminio son desde 4"x4" hasta 48"x36", en la opción de acero las medidas son desde 4"x4" hasta 48"x24". Las rejillas GMAB están disponibles en incrementos de 1" y su acabado es en pintura electrostática en colores de línea: blanco, blanco tablaroca o negro mate. Los colores especiales están también disponibles. Como accesorio opcional está disponible el filtro metálico lavable.

Características:

- Rejilla de doble deflexión para inyección
- Tipo panel "A" de 3/4" de espesor
- Núcleo abatible con portafiltro de 1"
- Deflexión horizontal de 5° o 15°
- Separación de 3/16" entre aletas

Dimensiones:

- Panel de aluminio: desde 4"x4" hasta 48"x36" en incrementos de 1"
- Panel de acero: desde 4"x4" hasta 48"x24" en incrementos de 1"

Materiales y Acabados:

- Panel fabricado en aluminio o acero
- Marco de aluminio extruido
- Colores de línea: blanco, blanco tablaroca o negro mate
- Colores especiales disponibles

Versatilidad:

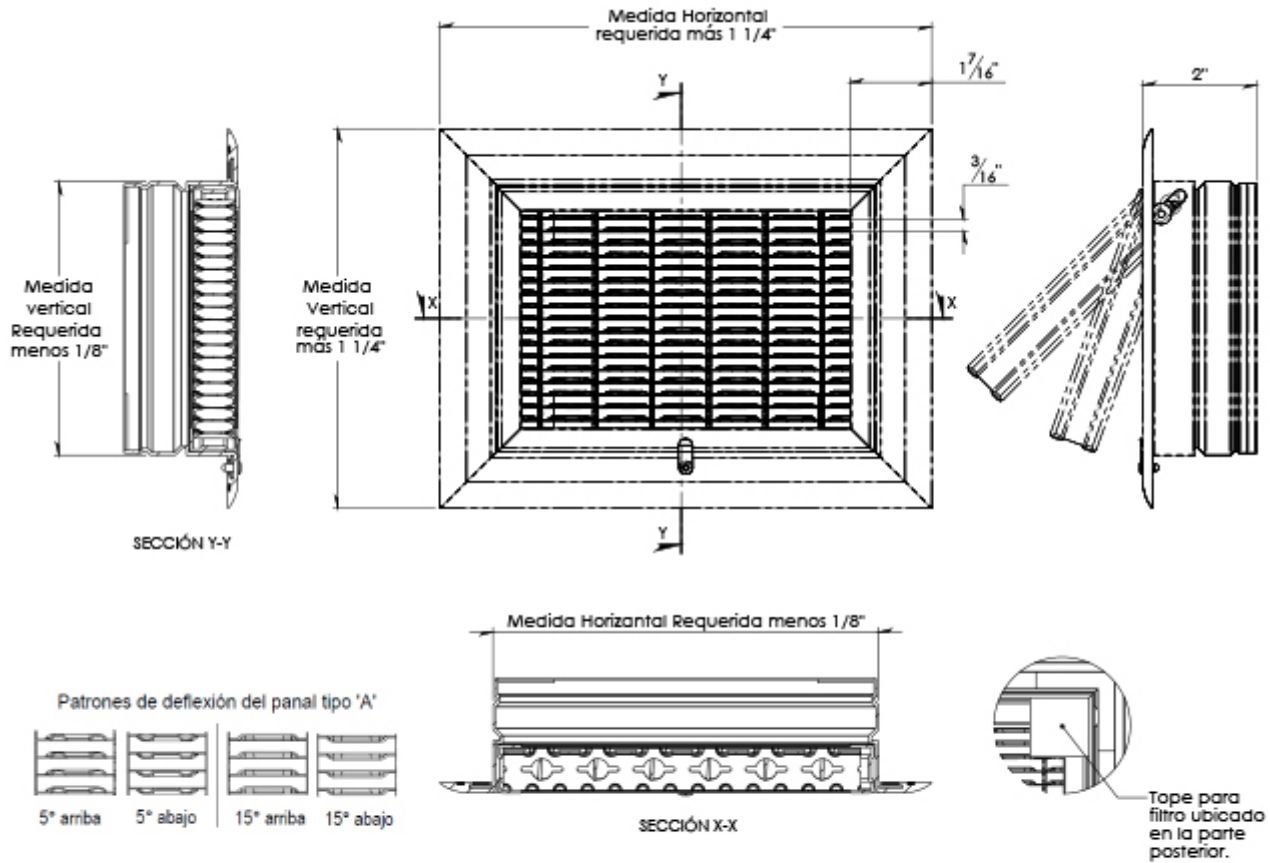
- Edificios públicos
- Iglesias y Escuelas
- Hospitales y Clínicas
- Deportes bajo techo
- Residencias
- Áreas industriales
- Oficinas
- Restaurantes y Cafeterías
- Hoteles



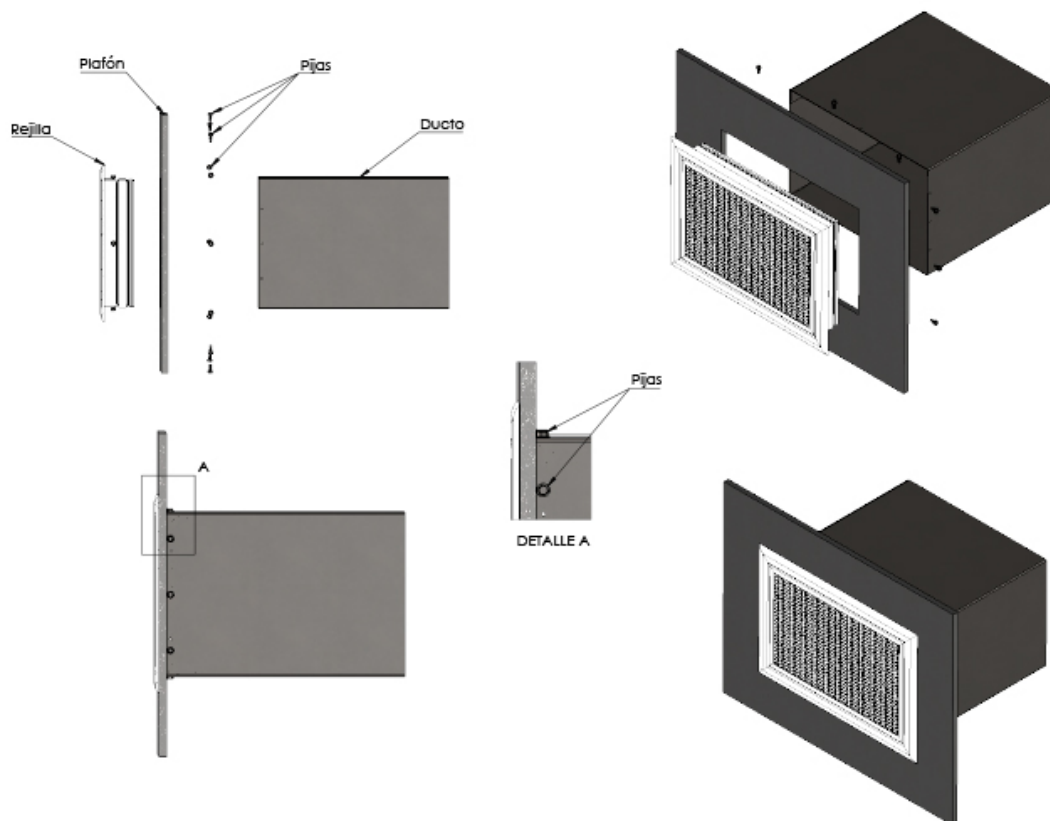
www.innes.com.mx

Accesorios Opcionales:

- Filtro Metálico Lavable



Modelo	Medida Requerida			
	Horizontal		Vertical	
GMAB	Mínima	Máxima	Mínima	Máxima
		6	62	6

Diagrama de Instalación:

Especificación Sugerida:

Las rejillas tipo panel abatible de doble deflexión para inyección GMAB son ampliamente recomendadas para uso falso techo. Su diseño exclusivo tipo panel "A" para inyección permite el acceso a través de la rejilla ya que el núcleo será abatible y contará con un portafiltro de 1". Estarán disponibles con marco en aluminio extruido y el panel podrá fabricarse tanto en aluminio como acero. Las medidas disponibles en la versión de aluminio son desde 4"x4" hasta 48"x36", en la opción de acero las medidas serán desde 4"x4" hasta 48"x24". Las rejillas GMAB están disponibles en incrementos de 1" y su acabado será en pintura electrostática en colores de línea: blanco, blanco tablaroca o negro mate. Los colores especiales estarán también disponibles. Como accesorio opcional estará disponible el filtro metálico lavable.

» Modelo	» Dimensiones	» Tipo LT	» Adaptador a Redondo ADR	» Accesorio Marco (opcional)	» Control de volumen (opcional)	» Barrenos	» Acabado
Inyección GMAB	Ver tabla en plano de dimensiones	N: Montaje en muro ó plafón corrido S: Montaje en plafón reticular	<ul style="list-style-type: none"> •NO •04 •06 •08 •10 •12 •14 •16 •18 •20 	EA: MCE Aluminio EF: MCE Acero	•CVR	<ul style="list-style-type: none"> •NO •SJ •Especial 	B: Blanco T: Blanco tablaroca N: Negro A: Color aluminio L: Lavado E: Color especial S: Sin acabado