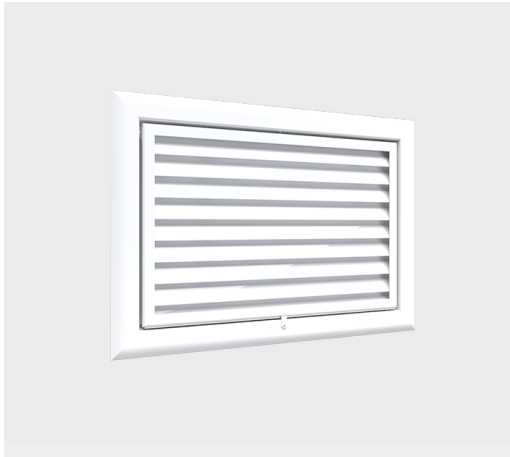


GMK1B

Rejillas y Registros Toma de Aire Exterior



Las rejillas tipo aleta fija modelo GMK1B son una excelente opción de uso rudo para la toma de aire exterior. Sus aletas tienen una inclinación de 30° y separación entre sí de 13/16". Su núcleo es abatible y cuentan con portafiltro de 1". Los tamaños de construcción están disponibles desde 6"x6" hasta 48"x36" en incrementos de 2". Para montaje en plafón reticular, las medidas disponibles son 24"x24" o 48"x24" modelo GMK1BLT. Las rejillas GMK1B están construidas en aluminio extruido con acabado en pintura electrostática en colores de línea: blanco, blanco tablaroca o negro mate. Como accesorio opcional está disponible el Filtro Metálico Lavable (MLC) de 1".

Características:

- Rejilla de uso rudo para toma de aire exterior
- Aletas fijas tipo "K" con inclinación a 30°
- Separación entre aletas de 13/16"
- Núcleo abatible con portafiltro de 1"

Dimensiones:

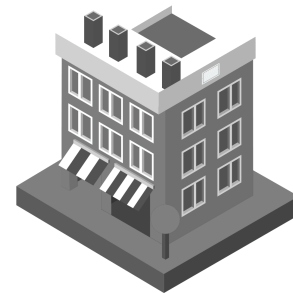
- Desde 6"x6" hasta 48"x36" en incrementos de 2"

Materiales y Acabados:

- Fabricada en aluminio extruido
- Colores de línea: blanco, blanco tablaroca o negro mate
- Colores especiales disponibles

Versatilidad:

- Edificios públicos
- Iglesias y Escuelas
- Hospitales y Clínicas
- Deportes bajo techo
- Residencias
- Áreas industriales
- Oficinas
- Restaurantes y Cafeterías
- Hoteles



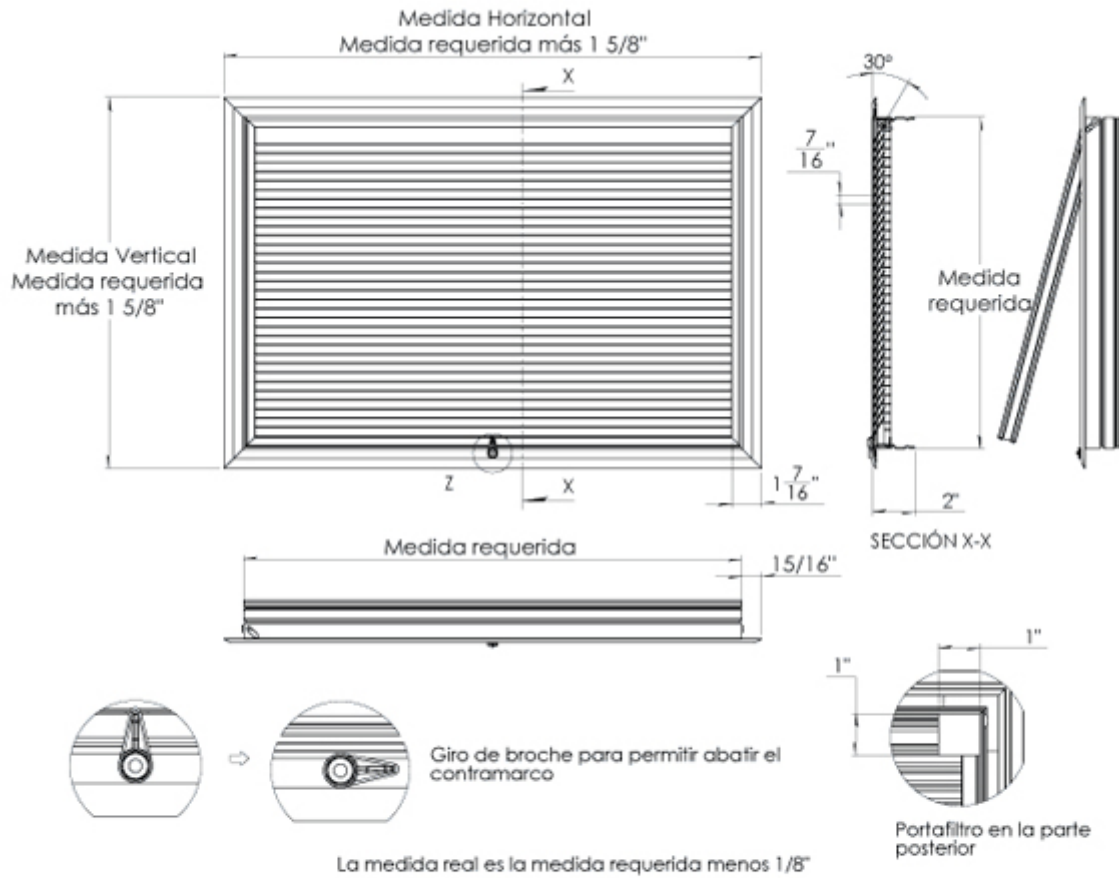
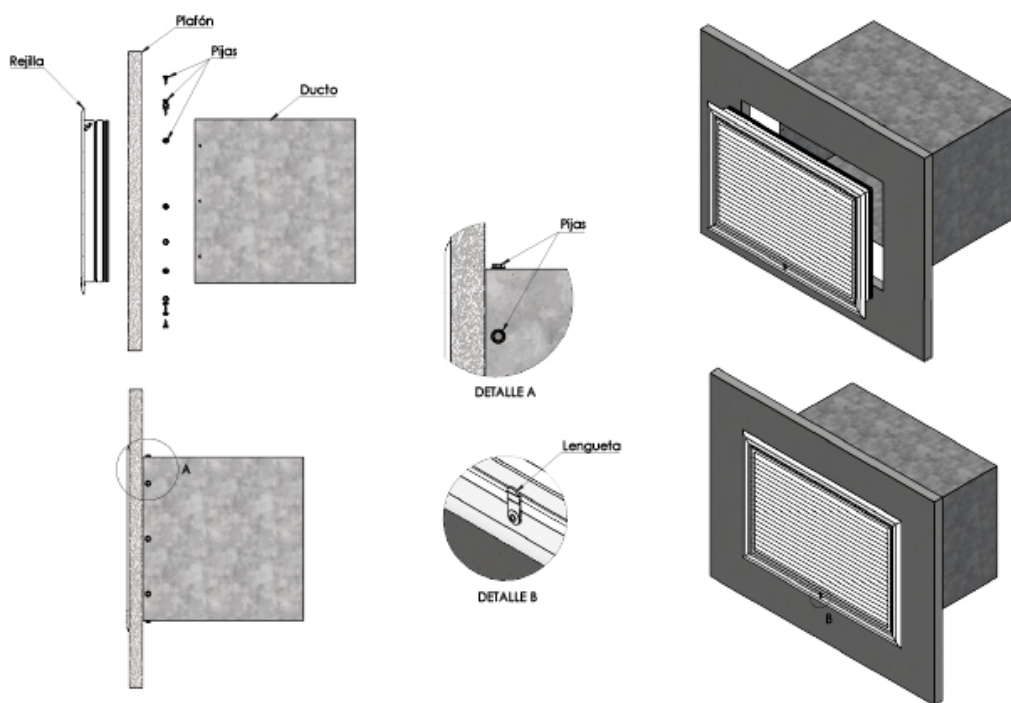


Tabla de dimensiones GMK1B

Tipo	Medida Requerida				Redondo	Cuadrangular
	Horizontal		Vertical			
	Mínima	Máxima	Mínima	Máxima		
GMK1B	6	48	6	36	N.D.	

Diagrama de Instalación:



Especificación Sugerida:

Las rejillas tipo aleta fija modelo GMK1B serán de la marca Innes. Su uso será para toma de aire exterior de uso rudo. Sus aletas tendrán una inclinación de 30° con separación de 13/16". Contarán con núcleo abatible y porta filtro de 1". Los tamaños de construcción estarán disponibles desde 6"x6" hasta 48"x36" en incrementos de 2". Para montaje en plafón reticular, las medidas disponibles serán 24"x24" o 48"x24" modelo GMK1BLT. Las rejillas GMK1B estarán construidas en aluminio extruido con acabado en pintura electrostática en colores de línea: blanco, blanco tablaroca o negro mate. Como accesorio opcional está disponible el Filtro Metálico Lavable (MLC) de 1".

» Modelo	» Dimensiones	» Tipo LT	» Adaptador a Redondo ADR	» Accesorio Marco (opcional)	» Control de volumen (opcional)	» Barrenos	» Acabado
Toma de aire GMK1B	Ver tabla en plano de dimensiones	N: Montaje en muro ó plafón corrido S: Montaje en plafón reticular	<ul style="list-style-type: none"> •NO •04 •06 •08 •10 •12 •14 •16 •18 •20 	EA: MCE Aluminio EF: MCE Acero	•CVR	<ul style="list-style-type: none"> •NO •SI •Especial 	B: Blanco T: Blanco tablaroca N: Negro A: Color aluminio L: Lavado E: Color especial S: Sin acabado