

## HT-FAD

### Accesorios Acceso a Ducto



Las puertas de acceso HT-FAD permiten una fácil entrada a los conductos de ventilación para fines de inspección y limpieza en conductos rectangulares. Los registros HT-FAD están diseñados para sistemas donde se requiera el manejo de alta temperatura ya que su resistencia es de hasta 200°C. Los registros HT-FAD están fabricados en acero galvanizado y cuentan con junta de cerámica de alta calidad con resistencia a la temperatura de -30°C hasta 1500°C. Cada pieza incluye una plantilla para realizar el corte en el ducto y facilitar su instalación. El cierre de la puerta de acceso mediante el sencillo ajuste de las perillas, previene fugas y facilita su uso. Están disponibles en cinco tamaños: 10"X6"(250x150mm), 12"X8"(300x200mm), 16"x12"(400x300mm), 20"X16"(500x400mm), 24"x18"(600x450mm).

### Características:

- Puerta de acceso para inspección o limpieza de ductos
- Resistencia a altas temperaturas (hasta 200°C)
- Junta de cerámica de alta calidad
- Cuenta con 2 perillas
- Incluye plantilla para instalación

### Dimensiones:

- 10"X6"(250x150mm)
- 12"X8"(300x200mm)
- 16"x12"(400x300mm)
- 20"X16"(500x400mm)
- 24"x18"(600x450mm)

### Materiales y Acabados:

- Fabricados en acero galvanizado
- Perillas de acero fundido M8 o M10

### Versatilidad:

- Edificios públicos
- Iglesias y Escuelas
- Hospitales y Clínicas
- Deportes bajo techo
- Residencias
- Áreas industriales
- Oficinas
- Restaurantes y Cafeterías
- Hoteles

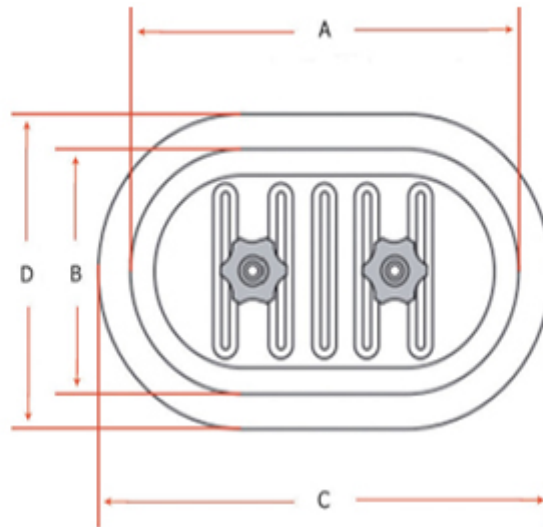
[www.innes.com.mx](http://www.innes.com.mx)



<b>PANEL</b>	<b>Material</b>	Acero Galvanizado Z275
<b>JUNTA DE SELLADO</b>	<b>Tipo</b>	Junta de EPDM de alta calidad
	<b>Dimensiones</b>	6 mm x 15 mm
	<b>Densidad</b>	/- 33 Kg / m <sup>3</sup>
<b>COMPONENTES DEL SISTEMA DE COMPRESION</b>	<b> Tornillos</b>	2 tornillos: M8x40 o M10x40 engarzados en panel interno
	<b>Resortes</b>	2 resortes de compresión
	<b>Perillas</b>	2 pomos de plástico con inserto metálico M8 o M10

La plantilla autoadhesiva viene con cada puerta, para un corte preciso

Compuertas CAD



A & B = dimensiones de apertura  
C & D = dimensiones externas

Tipo de compuerta	Tamaños nominales (mm)	Dimensiones reales (mm)			
		El radio de los 4 ángulos equivale al tamaño pequeño dividido por 2.			
		A	B	C	D
30	300 x 200	300	200	329	228
40	400 x 300	380	280	403	303
50	500 x 400	500	400	532	432
60	600 x 450	600	450	627	480

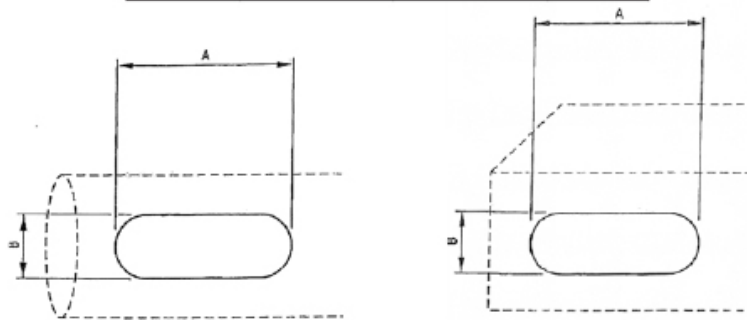
Diagrama de Instalación:

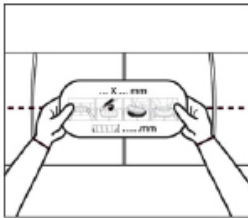
RECOMENDACIONES

Es necesario instalar la puerta de acceso:

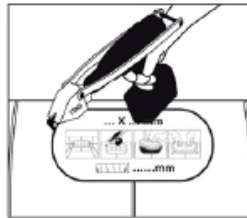
- Antes y después de cada instalación (compuertas, compuertas cortafuegos, filtros, ventiladores de conducto, calentadores de conducto, ...)
- Después de más de un cambio de dirección de más de 45° desde la puerta de acceso
- Después de más de un cambio de flujo de aire desde la puerta de acceso
- Al menos cada 7,5 m

DUCTO REDONDO (CAD)		DUCTO RECTANGULAR (FAD)	
Diámetro nominal de ducto (mm)	Tamaño mínimo de la compuerta (mm) A x B	Ancho del ducto donde se instalará la puerta de acceso (mm) S	Tamaño mínimo de la puerta de acceso (mm)
			A x B
$100 \leq D < 200$	180 x 80	$S \leq 200$	180 x 80
$200 \leq D \leq 315$	250 x 150	$200 < S \leq 400$	300 x 200
$315 < D \leq 500$	300 x 200	$400 < S \leq 500$	400 x 300
$500 < D$	400 x 300	$500 < S$	500 x 400





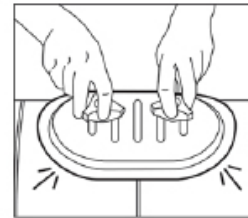
1. Pegue la plantilla autoadhesiva en el conducto (se proporciona una plantilla con cada puerta)



2. Utilice Turbo Shears o similar corte alrededor de la plantilla teniendo cuidado de no exceder el tamaño de la plantilla (la puerta funcionará correctamente cuando se corte al tamaño de la plantilla +0 mm -3 mm).



3. Instale la puerta desatornillando las perillas manuales hasta que la rosca esté nivelada con la parte superior del perno. Con ambas manos, coloque la puerta en el agujero en un ángulo.



4. Gire en línea recta y tire ligeramente hacia afuera para alinear. Luego apriete las perillas.

**Especificación Sugerida:**

Las puertas de acceso HT-FAD permitirán una fácil entrada a los conductos de ventilación para fines de inspección y limpieza en conductos rectangulares. Los registros HT-FAD estarán diseñados para sistemas donde se requiera el manejo de alta temperatura ya que su resistencia será de hasta 200°C. Los registros HT-FAD estarán fabricados en acero galvanizado y contarán con junta de cerámica de alta calidad con resistencia a la temperatura de -30°C hasta 1500°C. Cada pieza incluirá una plantilla para realizar el corte en el ducto y facilitar su instalación. El cierre de la puerta de acceso mediante el sencillo ajuste de las perillas prevendrá fugas y facilitará su uso. Estará disponible en cinco tamaños: tipo 25 (250x150mm), tipo 30 (300x200mm), tipo 40 (400x300mm), tipo 50 (500x400mm), tipo 60 (600x450mm).

Tamaños disponibles		Configuración
- 12"x8" (300x200mm)	➔	CC01023
- 16"x12" (400x300mm)	➔	CC01024
- 20"x16" (500x400mm)	➔	CC01025
- 24"x18" (600x450mm)	➔	CC01026