

JFC

Difusores Largo Alcance



El difusor de largo alcance para inyección JFC es ampliamente recomendado para instalaciones expuestas, en techo o muro en donde se requieran tiros largos y/o concentrados y bien dirigidos, manejando grandes volúmenes de aire y bajos niveles de ruido. Cada elemento cuenta con una rotación de hasta 20° en forma horizontal y 20° en forma vertical. Está disponible de 1 a 4 elementos, cada uno de 6" a 16" de diámetro y de 1 a 2 elementos, en dimensiones 18" y 20" en incrementos de 2". Los elementos y marco están contruidos en aluminio y el panel de montaje en acero con acabado en pintura electrostática en colores de línea: blanco, blanco tablaroca o negro mate. Colores especiales también disponibles. Como accesorio opcional contamos con la Compuerta de Balance Cuadrangular (CBHO) para colocarse en el ducto.

Características:

- Difusor de largo alcance para inyección modelo JET FLO®
- Montado en panel rectangular de 1 a 4 elementos
- Recomendado para tiros largos y/o concentrados
- Rotación de 20° en cada elemento en forma horizontal o vertical

Dimensiones:

- 1 a 4 elementos por ensamble para elementos desde 6" hasta 16" en incrementos de 2"
- 1 a 2 elementos por ensamble para elementos de 18" y 20"
- Configuraciones especiales disponibles

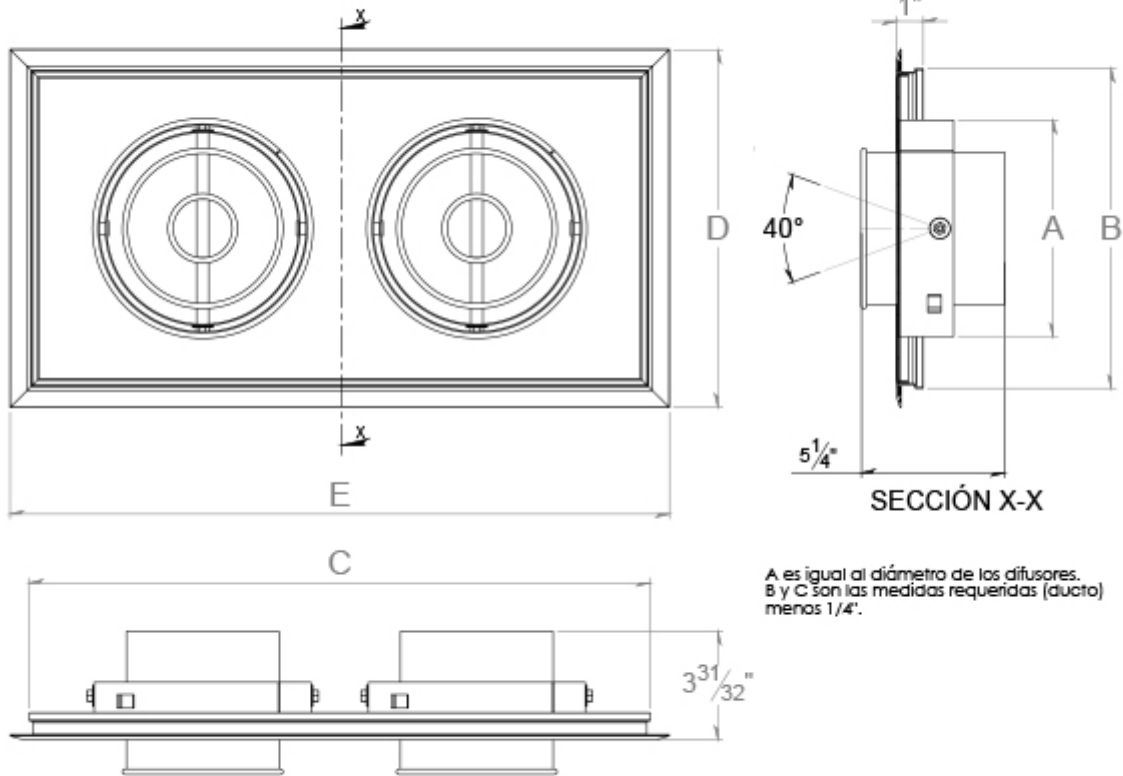
Materiales y Acabados:

- Núcleo y marco fabricados en aluminio
- Panel de montaje en acero
- Colores de línea: blanco, blanco tablaroca o negro mate
- Colores especiales disponibles

Versatilidad:

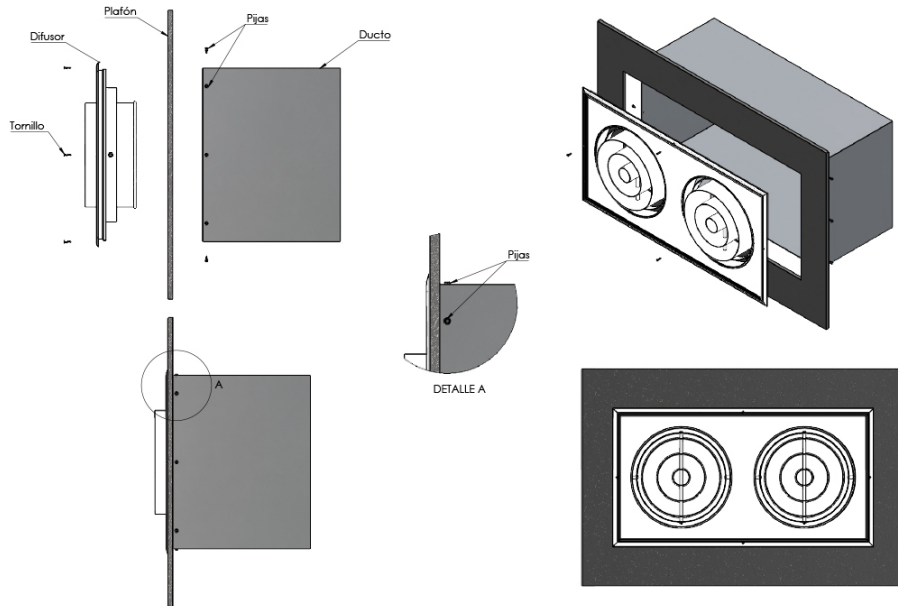
- Edificios públicos
- Iglesias y Escuelas
- Deportes bajo techo
- Áreas industriales
- Oficinas
- Restaurantes y Cafeterías
- Hoteles

www.innes.com.mx



Tipo de difusor	N° de elementos	A	B	C	D	E	Tipo Cuello
							Cuadrado
6	1	5 15/16	9 3/4	9 3/4	11 1/8	11 1/8	✓
	2			18 3/4		20 1/8	✓
	3			27 3/4		29 1/8	✓
	4			36 3/4		38 1/8	✓
8	1	7 15/16	11 3/4	11 3/4	13 1/8	13 1/8	✓
	2			22 3/4		24 1/8	✓
	3			33 3/4		35 1/8	✓
	4			44 3/4		46 1/8	✓
10	1	9 15/16	13 3/4	13 3/4	15 1/8	15 1/8	✓
	2			26 3/4		28 1/8	✓
	3			39 3/4		41 1/8	✓
	4			52 3/4		54 1/8	✓
12	1	11 15/16	15 3/4	15 3/4	17 1/8	17 1/8	✓
	2			30 3/4		32 1/8	✓
	3			45 3/4		47 1/8	✓
	4			60 3/4		62 1/8	✓
14	1	13 15/16	17 3/4	17 3/4	19 1/8	19 1/8	✓
	2			34 3/4		36 1/8	✓
	3			51 3/4		53 1/8	✓
	4			68 3/4		70 1/8	✓
16	1	15 15/16	19 3/4	19 1/2	21 5/32	20 29/32	✓
	2			38 5/8		40 1/32	✓
	3			57 3/4		59 5/32	✓

Diagrama de Instalación:



Especificación Sugerida:

El difusor de largo alcance para inyección (JFC) será de la marca Innes. Será recomendado para instalaciones expuestas en techo o muro en donde se requieran tiros largos y concentrados y se manejen grandes volúmenes de aire, con un bajo nivel de ruido. Contará con una rotación de 20° en forma horizontal y 20° en forma vertical y estará disponible de 1 a 4 elementos cada uno de ellos de 6" a 16" ó de 1 a 2 elementos de 18" a 20" en incrementos de 2" por ensamble. El núcleo y marco estarán fabricados en aluminio con acabado en pintura electrostática en colores de línea: blanco, blanco tablaroca o negro mate. Colores especiales estarán también disponibles. Como accesorio opcional estará disponible la Compuerta de Balance Cuadrangular (CBHO) para colocarse en el ducto.

» Modelo	» Número de elementos	» Cuello	» Acabado
Largo Alcance JFC	1E: 1 Elemento 2E: 2 Elementos 3E: 3 Elementos 4E: 4 Elementos	06" 08" 10" 12" 14" 16" 18" 20"	B: Blanco O: Blanco Mate T: Blanco Tablaroca N: Negro A: Color aluminio L: Lavado E: Especial S: Sin acabado