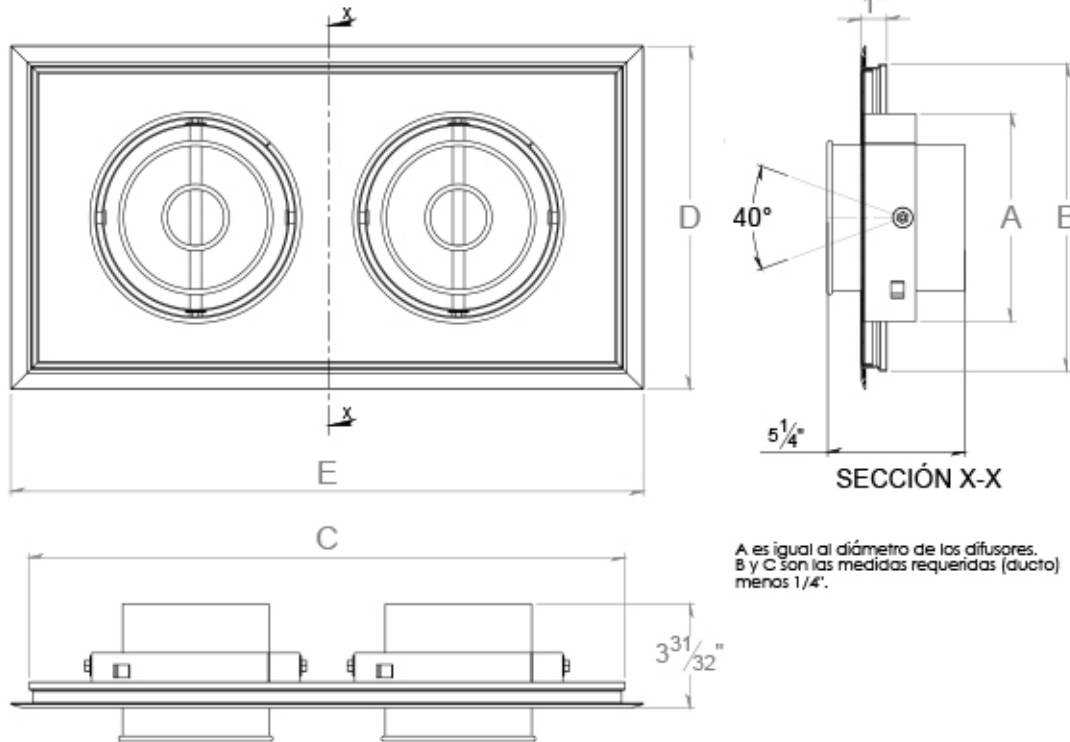


Características:

- Difusor de largo alcance para inyección modelo JET FLO ®
- Montado en panel rectangular de 1 a 4 elementos
- Recomendado para tiros largos y/o concentrados
- Rotación de 20° en cada elemento en forma horizontal o vertical

Materiales y Acabados:

- Núcleo y marco fabricados en aluminio
- Panel de montaje en acero
- Colores de línea: blanco, blanco tablaroca o negro mate
- Colores especiales disponibles

Plano de Dimensiones:


A es igual al diámetro de los difusores.
B y C son las medidas requeridas (ducto) menos 1/4".

Nombre de la obra: _____
 Ubicación: _____
 Arquitecto: _____
 Ingeniero: _____
 Contratista: _____

Presentado por:

Fecha:

Av. División del Norte N°76 Col. Memella,
 Cuajimalpa México. C.P. 05330 D.F.

www.innes.com.mx

Tipo de difusor	N° de elementos	A	B	C	D	E	Tipo Cuello Cuadrado
6	1	5 15/16	9 3/4	9 3/4	11 1/8	11 1/8	✓
	2			18 3/4		20 1/8	✓
	3			27 3/4		29 1/8	✓
	4			36 3/4		38 1/8	✓
8	1	7 15/16	11 3/4	11 3/4	13 1/8	13 1/8	✓
	2			22 3/4		24 1/8	✓
	3			33 3/4		35 1/8	✓
	4			44 3/4		46 1/8	✓
10	1	9 15/16	13 3/4	13 3/4	15 1/8	15 1/8	✓
	2			26 3/4		28 1/8	✓
	3			39 3/4		41 1/8	✓
	4			52 3/4		54 1/8	✓
12	1	11 15/16	15 3/4	15 3/4	17 1/8	17 1/8	✓
	2			30 3/4		32 1/8	✓
	3			45 3/4		47 1/8	✓
	4			60 3/4		62 1/8	✓
14	1	13 15/16	17 3/4	17 3/4	19 1/8	19 1/8	✓
	2			34 3/4		36 1/8	✓
	3			51 3/4		53 1/8	✓
	4			68 3/4		70 1/8	✓
16	1	15 15/16	19 3/4	19 3/4	21 5/32	21 1/8	✓
	2			38 3/4		40 1/8	✓
	3			57 3/4		59 1/8	✓
	4			76 3/4		78 1/8	✓
18	1	17 15/16	21 3/4	21 3/4	21 1/8	23 1/8	✓
	2			42 3/4		44 1/8	✓
20	1	19 15/16	23 3/4	23 3/4	23 1/8	25 1/8	✓
	2			46 3/4		48 1/8	✓

Notas:

Dimensiones en pulgadas (± 1/16")

Nombre de la obra: _____
 Ubicación: _____
 Arquitecto: _____
 Ingeniero: _____
 Contratista: _____

Presentado por:

Fecha:

Av. División del Norte N°76 Col. Memella,
 Cuajimalpa México. C.P. 05330 D.F.

www.innes.com.mx