

## JN

### Difusores Largo Alcance



Los difusores tipo tobera de largo alcance son adecuados para aplicaciones que requieran manejar grandes volúmenes de aire con un bajo nivel de ruido. Su diseño permite una rotación de 30° en todas las direcciones y su montaje puede ser muro, plafón o spyroducto. Los tamaños disponibles son: 160, 200, 250, 315, 350 y 400 mm. Están fabricados en aluminio y cuentan con un aro de montaje de polipropileno. Su acabado es en pintura electrostática en colores de línea blanco, blanco tablaroca, color aluminio y negro mate; colores especiales también disponibles.

#### Características:

- Difusor tipo tobera de largo alcance para inyección
- Recomendado para tiros largos y/o concentrados
- Bajo nivel de ruido
- Dirección de descarga multiorientable de 0° a 30°
- Montaje en muro, plafón o spyroducto

#### Dimensiones:

- Tamaños de construcción de 160, 200, 250, 315, 350 y 400 mm

#### Materiales y Acabados:

- Fabricado en aluminio
- Aro de montaje en polipropileno
- Colores de línea: blanco, blanco tablaroca, color aluminio o negro mate
- Colores especiales disponibles

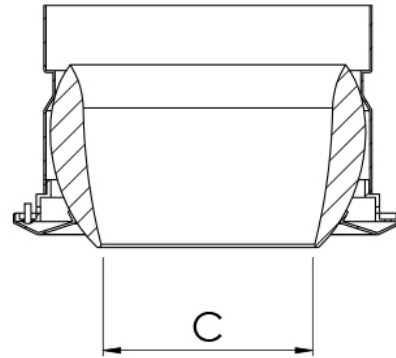
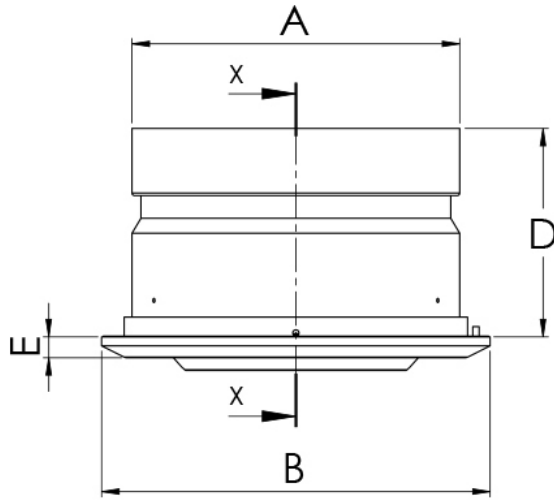
#### Versatilidad:

- Edificios públicos
- Iglesias y Escuelas
- Hospitales y Clínicas
- Deportes bajo techo
- Áreas industriales
- Oficinas
- Restaurantes y Cafeterías
- Hoteles

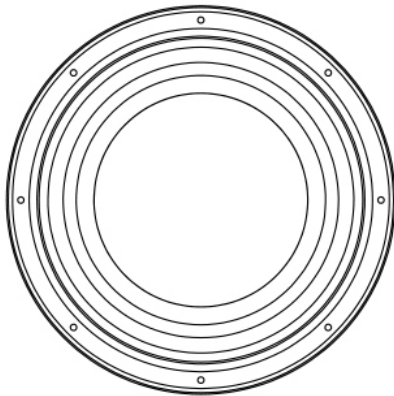
[www.innes.com.mx](http://www.innes.com.mx)

## Accesorios Opcionales:

- Aro de Montaje



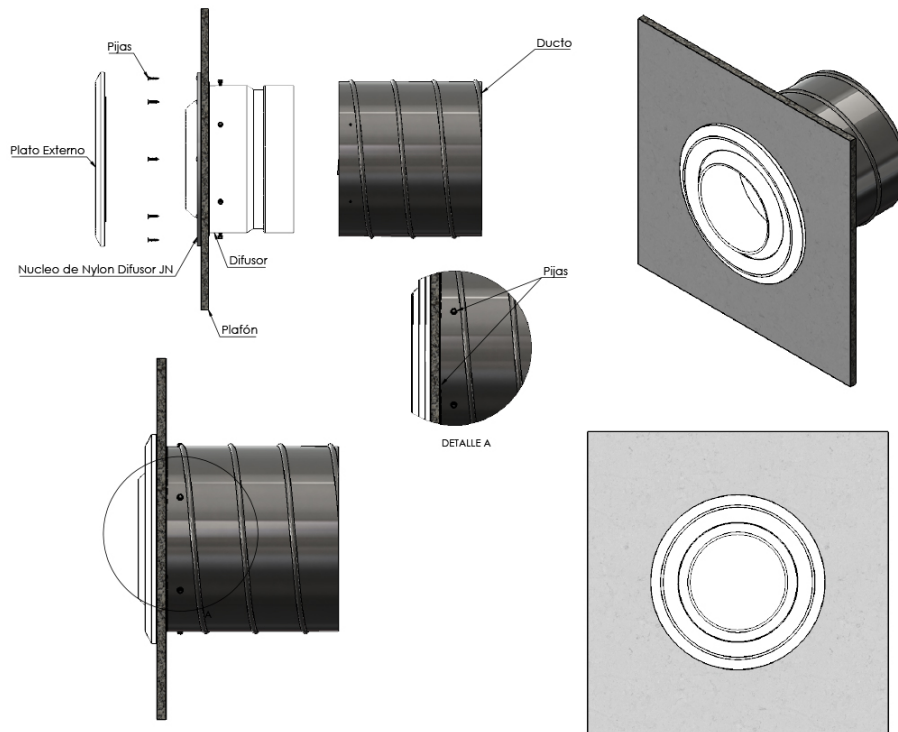
SECCIÓN X-X



A es igual a la medida del ducto menos 1/16"

Tamaño del difusor	A	B	C	D	E	Tipo Cuello
160	158	200	82	100	11	Redondo
200	198	257	108	112	16	
250	248	302	136	100	19	
315	313	384	174	150	23	
350	347	427	200	140	28	
400	398	470	230	135	23	

Diagrama de Instalación:



## Especificación Sugerida:

Los difusores tipo tobera de largo alcance para inyección JN serán de la marca Innes. Serán adecuados para manejar grandes volúmenes de aire. Tendrán un bajo nivel de ruido así como una rotación de 30° en todas las direcciones. Su montaje puede ser en muro, plafón o spyroducto. Los tamaños de construcción serán de 160, 200, 250, 315, 350 y 400 mm. Los difusores de largo alcance estarán contruidos en aluminio y aro de montaje en polipropileno con un acabado en pintura electrostática blanco, blanco tablaroca, color aluminio o negro mate y colores especiales.

