

KR

Difusores Largo Alcance



Los difusores tipo tobera KR son adecuados para aplicaciones en espacios donde los elementos deben estar ubicados en muros o techos con alturas considerables, tales como salas de teatro, auditorios, aeropuertos, salas de cine, etc., y aquellos donde se requieran altos volúmenes de aire, tiros largos y concentrados, así como bajos niveles de ruido. Los difusores KR proveen una descarga ajustable de 0 a 38° y las medidas disponibles son 6", 8", 10", 12", 14", 16", 18" y 20". Su construcción es en aluminio con acabado en pintura electrostática en colores de línea: blanco, blanco tablaroca, color aluminio o negro mate. Colores especiales también disponibles.

Características:

- Difusor tipo tobera de largo alcance para inyección
- Recomendado para tiros largos y/o concentrados (grandes volúmenes de aire)
- Dirección de descarga multiorientable de 0° a 38°
- Disponible con deflector rotacional (KRSW)
- Disponible con aro de montaje a muro o ducto (KRMM)

Dimensiones:

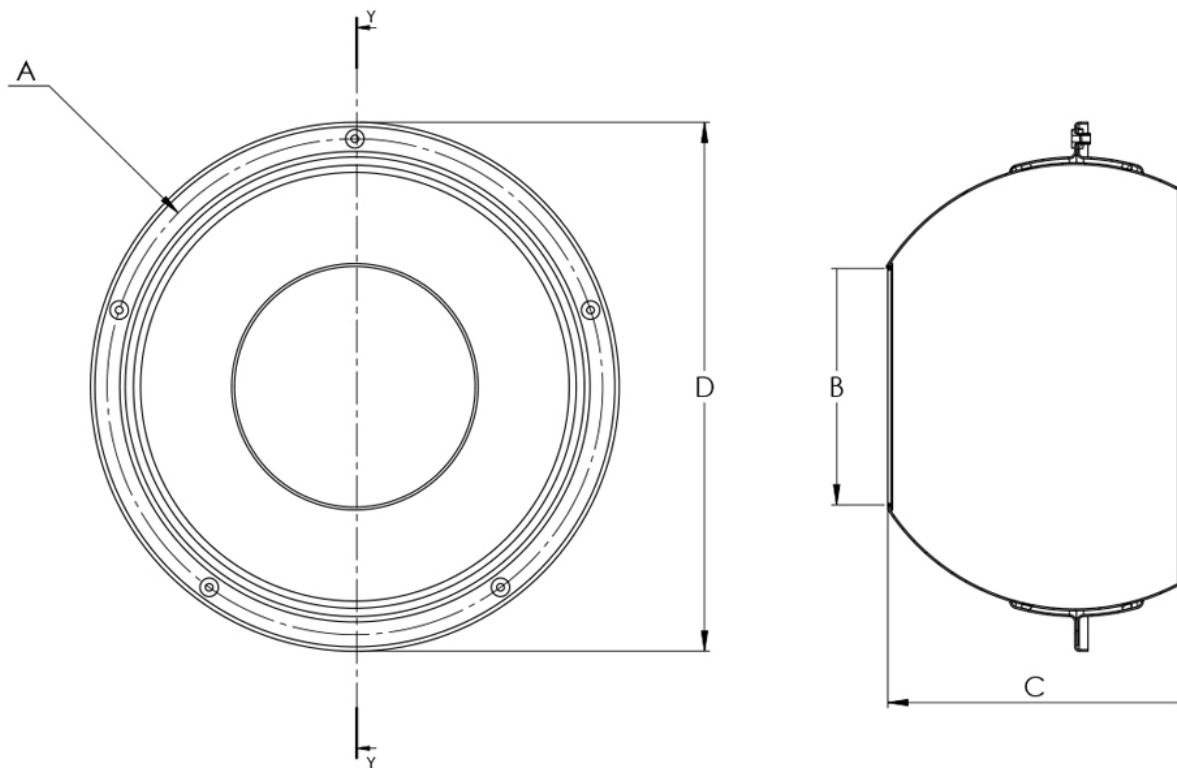
- Tamaños disponibles desde 6", 8", 10", 12", 14", 16", 18" y 20"

Materiales y Acabados:

- Fabricado en aluminio
- Colores de línea: blanco, blanco tablaroca, color aluminio o negro mate
- Colores especiales también disponibles

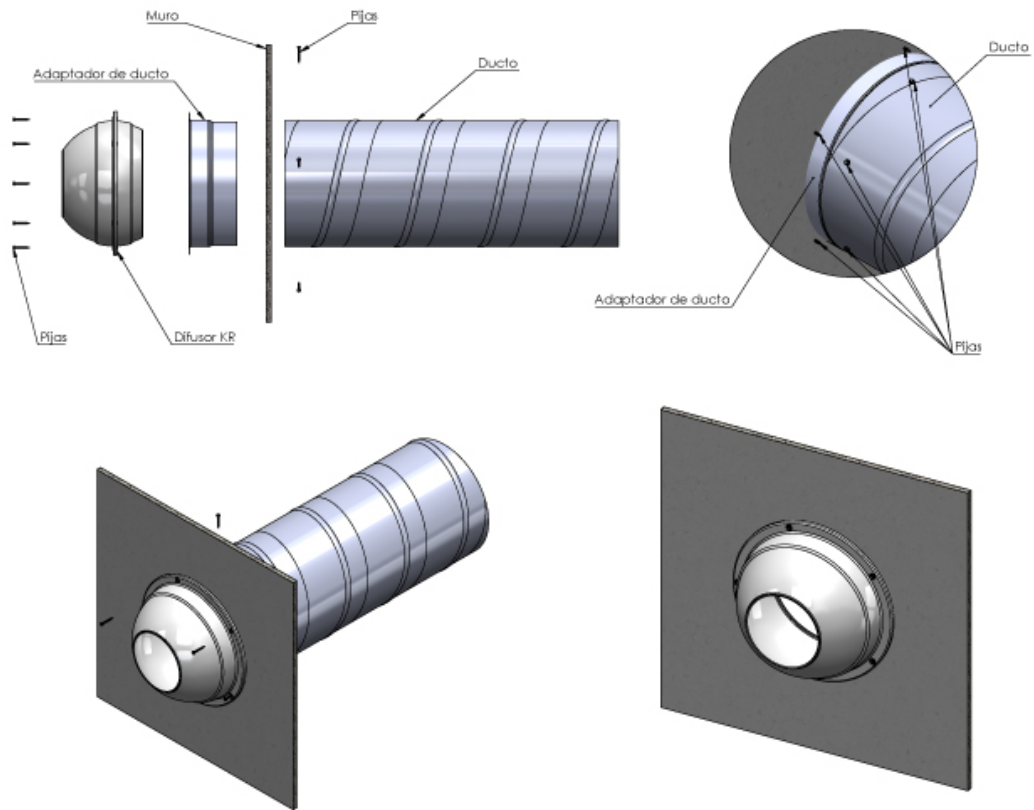
Versatilidad:

- Centros comerciales
- Salas de teatro y cines
- Auditorios
- Gimnasios
- Bibliotecas



SECCIÓN Y-Y

Modelo	A	B	C	D
KR 06	6 7/8	2 7/8	4 3/8	7 5/8
KR 08	9	3 7/8	5 1/2	9 5/8
KR 10	11 7/8	5 1/2	6 7/8	12 1/2
KR 12	13 3/8	6 3/8	8	14 1/4
KR 14	13 3/8	7 1/2	7 3/8	14 1/4
KR 16	17 5/8	9	11 3/8	18 5/8
KR 18	20 1/8	10 3/16	12	21 1/8
KR 20	20 1/8	11 3/4	11 3/8	20 3/4

Diagrama de Instalación:

Especificación Sugerida:

Los difusores de largo alcance modelo KR serán de la marca Innes. Podrán ser utilizados para aplicaciones que requieran grandes volúmenes de aire. Los difusores KR proveerán una descarga ajustable de 0 a 38°. Las medidas disponibles serán de 6", 8", 10", 12", 16", 18" o 20". Los difusores KR estarán contruidos en aluminio con acabado en pintura electrostática en colores de línea: blanco, blanco tablaroca, color aluminio o negro mate. Colores especiales estarán también disponibles.

