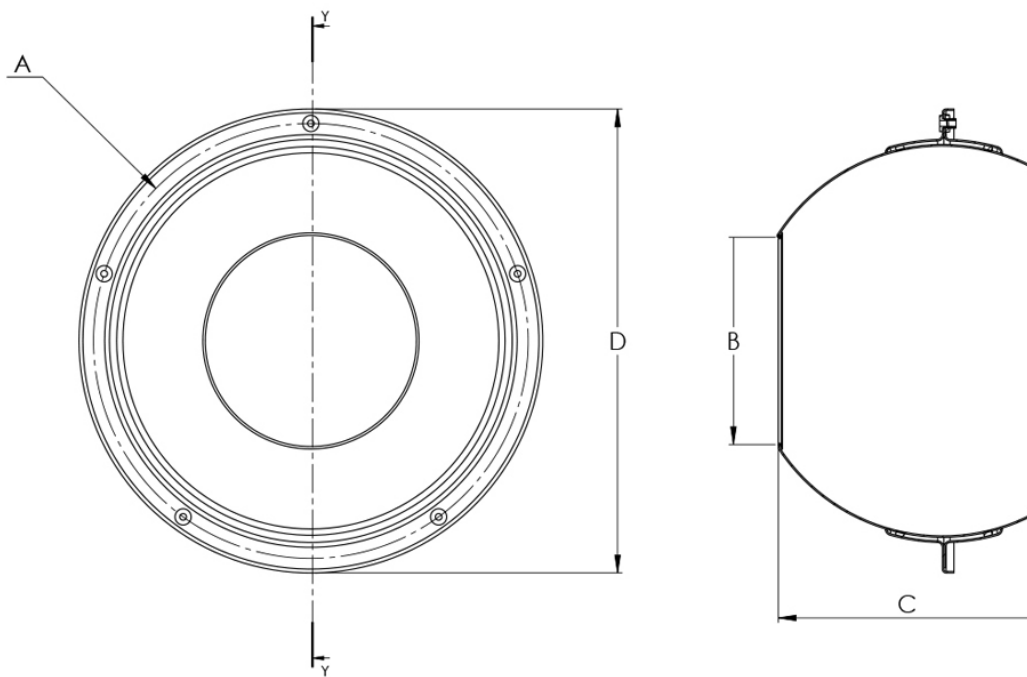


Características:

- Difusor tipo tobera de largo alcance para inyección
- Recomendado para tiros largos y/o concentrados (grandes volúmenes de aire)
- Dirección de descarga multiorientable de 0° a 38°
- Disponible con deflector rotacional (KRSW)
- Disponible con aro de montaje a muro o ducto (KRMM)

Materiales y Acabados:

- Fabricado en aluminio
- Colores de línea: blanco, blanco tablaroca, color aluminio o negro mate
- Colores especiales también disponibles

Plano de Dimensiones:

SECCIÓN Y-Y

Modelo	A	B	C	D
KR 06	6 7/8	2 7/8	4 3/8	7 5/8
KR 08	9	3 7/8	5 1/2	9 5/8
KR 10	11 7/8	5 1/2	6 7/8	12 1/2
KR 12	13 3/8	6 3/8	8	14 1/4
KR 14	13 3/8	7 1/2	7 3/8	14 1/4
KR 16	17 5/8	9	11 3/8	18 5/8
KR 18	20 1/8	10 3/16	12	21 1/8
KR 20	20 1/8	11 3/4	11 3/8	20 3/4

Nombre de la obra: _____
 Ubicación: _____
 Arquitecto: _____
 Ingeniero: _____
 Contratista: _____

Presentado por:

Fecha:

Av. División del Norte N°76 Col. Memella,
 Cuajimalpa México. C.P. 05330 D.F.

www.innes.com.mx

Nota: Este submittal está diseñado para demostrar dimensiones generales de dicho producto. Los dibujos de este submittal no son elaborados con la intención de especificar aspectos exactos del producto. Estos dibujos no están a escala. Innes Aire S.A. de C.V. se reserva el derecho de hacer cambios sin previo permiso.

Ninguna parte de este documento podrá ser reproducida o retransmitida de cualquier forma; siendo estas: electrónicas o mecanografiadas; incluyendo fotocopiado, grabado y/o cualquier sistema de alojamiento de información sin previo permiso de INNES AIRE S.A. DE C.V.