

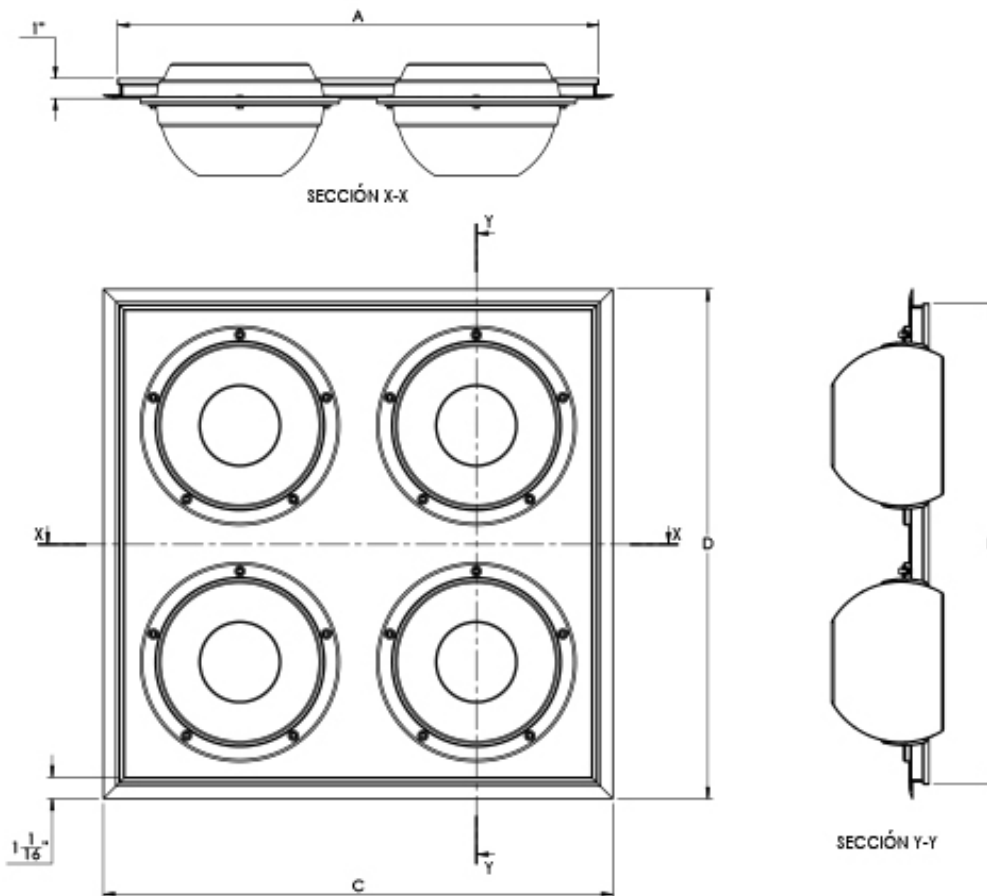
Características:

- Difusor tipo multi-tobera de largo alcance para inyección
- Montado en panel rectangular con 2 elementos (KR2P) ó 4 elementos (KR4P)
- Dirección individual de descarga multiorientable de 0° a 38°
- Recomendado para tiros largos y/o concentrados

Materiales y Acabados:

- Toberas fabricadas en aluminio, paneles en acero
- Paneles disponibles en aluminio con cargo adicional
- Colores de línea: blanco, blanco tablaroca, negro mate o color aluminio
- Colores especiales disponibles

Plano de Dimensiones:



Modelo del difusor	Dimensión de ducto	A	B	C	D	N° de elementos
KR4P - 06	20 X 20	19 3/4	19 3/4	21 3/16	21 3/16	4
KR4P - 08	24 X 24	23 3/4	23 3/4	25 3/16	25 3/16	4
KR4P - 10	30 X 30	29 3/4	29 3/4	31 3/16	31 3/16	4
KR4P - 12	34 X 34	33 3/4	33 3/4	35 3/16	35 3/16	4
KR4P - 16	42 X 42	41 3/4	41 3/4	43 3/16	43 3/16	4
KR4P - 18	48 X 48	47 3/4	47 3/4	49 3/16	49 3/16	4
KR4P - 20	48 X 48	47 3/4	47 3/4	49 3/16	49 3/16	4

Nombre de la obra: _____
 Ubicación: _____
 Arquitecto: _____
 Ingeniero: _____
 Contratista: _____

Presentado por:

Fecha:

Av. División del Norte N°76 Col. Memella,
 Cuajimalpa México. C.P. 05330 D.F.

www.innes.com.mx

Nota: Este submittal está diseñado para demostrar dimensiones generales de dicho producto. Los dibujos de este submittal no son elaborados con la intención de especificar aspectos exactos del producto. Estos dibujos no están a escala. Innes Aire S.A. de C.V. se reserva el derecho de hacer cambios sin previo permiso.

Ninguna parte de este documento podrá ser reproducida o retransmitida de cualquier forma; siendo estas: electrónicas o mecanografiadas; incluyendo fotocopiado, grabado y/o cualquier sistema de alojamiento de información sin previo permiso de INNES AIRE S.A. DE C.V.