

KRMM

Difusores Largo Alcance



Los difusores tipo tobera KRMM, son adecuados para aplicaciones en espacios donde los elementos deben estar ubicados en muros o techos con alturas considerables, tales como salas de teatro, auditorios, aeropuertos, salas de cine, etc., y aquellos donde se requieran altos volúmenes de aire, tiros largos y concentrados, así como bajos niveles de ruido. Su diseño incluye un aro de montaje para muro o ducto y proveen una descarga ajustable de 0 a 38°. Las medidas disponibles del difusor KRMM son 6", 8", 10", 12", 14", 16", 18" y 20". Su construcción es en aluminio con acabado en pintura electrostática en colores de línea: blanco, blanco tablaroca, color aluminio o negro mate. Colores especiales también disponibles.

Características:

- Difusor tipo tobera de largo alcance para inyección
- Incluye aro de montaje a muro o ducto
- Recomendado para tiros largos y/o concentrados
- Dirección de descarga multiorientable de 0° a 38°

Dimensiones:

- Tamaños disponibles 6", 8", 10", 12", 14", 16", 18" y 20"

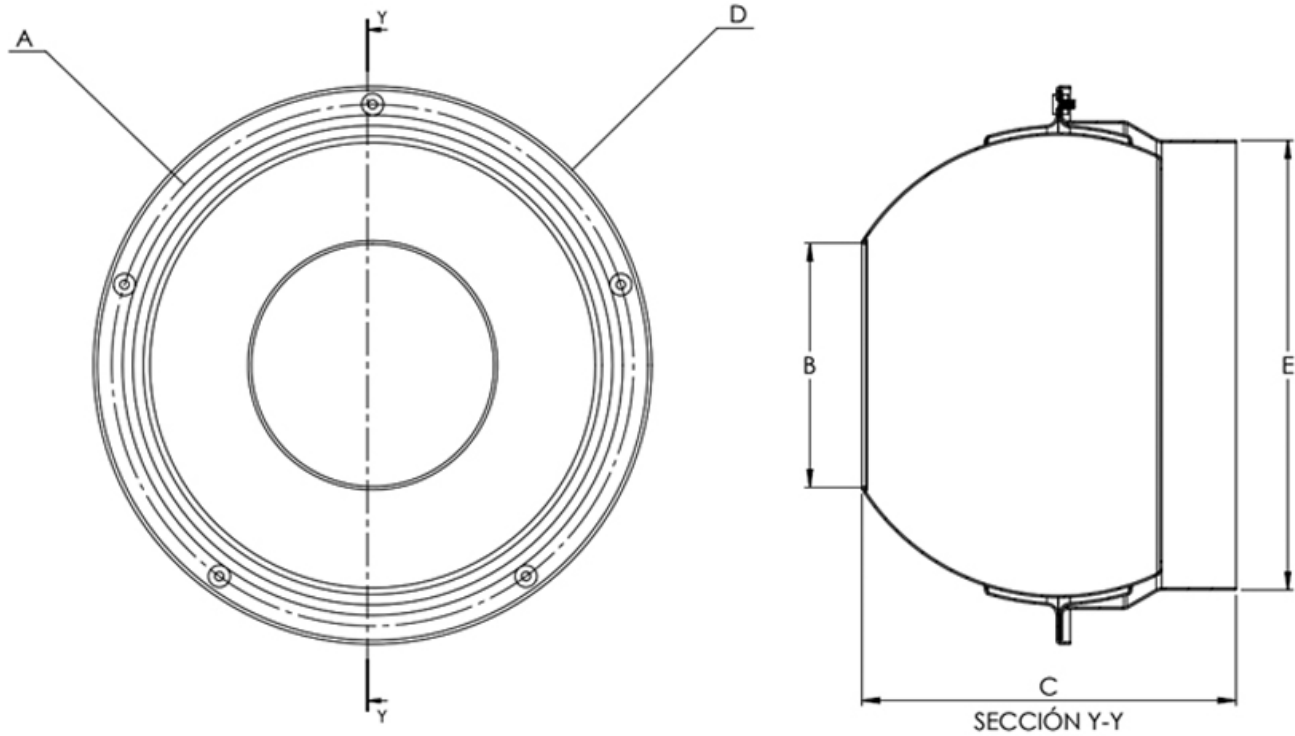
Materiales y Acabados:

- Fabricado en aluminio
- Colores de línea: blanco, blanco tablaroca, color aluminio o negro mate
- Colores especiales también disponibles

Versatilidad:

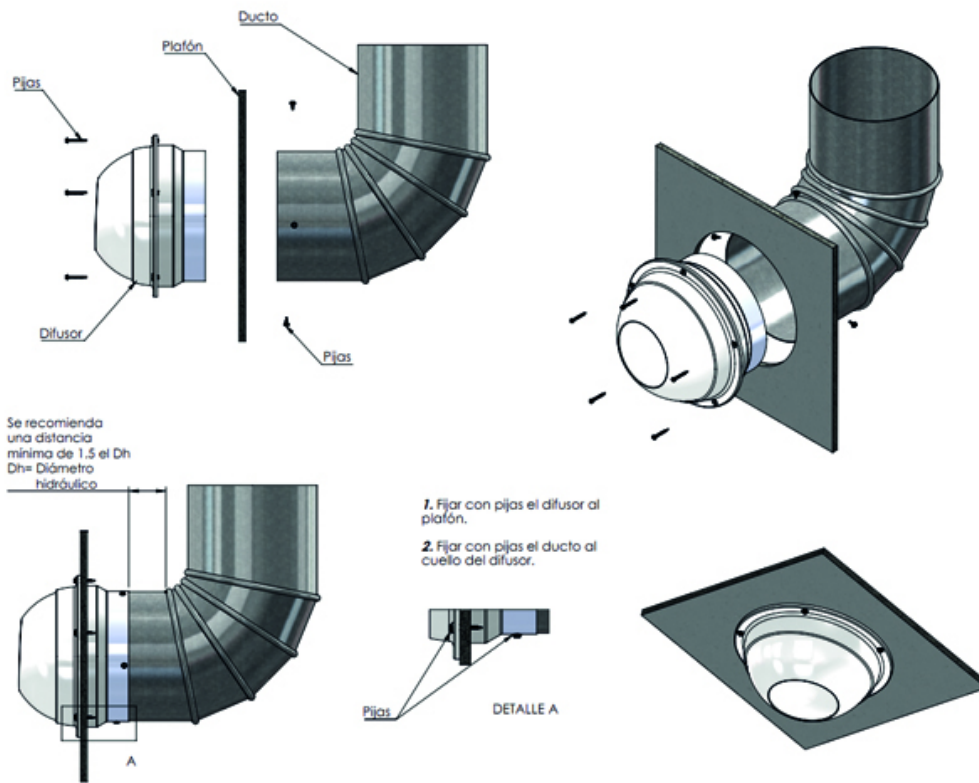
- Centros comerciales
- Salas de teatro y cines
- Auditorios
- Gimnasios
- Bibliotecas

www.innes.com.mx



MODEL	DUCT SIZE	A		B		C		D		E	
		mm	plg	mm	plg	mm	plg	mm	plg	mm	plg
KR 06	6 1/2	174	6 7/8	73,13	2 7/8	125,23	4 7/8	193,4	7 5/8	158,75	6 1/4
KR 08	8 3/8	228	9	98,69	3 7/8	162,34	6 1/2	244	9 5/8	209,55	8 1/4
KR 10	11 1/8	302,06	11 7/8	140,45	5 1/2	220,63	8 5/8	318,6	12 1/2	260,35	10 1/4
KR 12	12 9/16	340	13 3/8	165,1	6 4/8	250,33	9 7/8	362,74	14 1/4	311,15	12 1/4
KR 14	12 9/16	340	13 3/8	190,5	7 1/2	342,64	13 4/8	362,74	14 1/4	311,15	12 1/4
KR 16	16 7/8	446,17	17 5/8	228,31	9	322,84	12 6/8	473,37	18 5/8	412,75	16 1/4
KR 18	19 1/2	511,18	20 1/8	259,32	10 3/16	353,68	13 7/8	534,99	21 1/8	514,35	20 1/4
KR 20	19 1/4	511,18	20 1/8	298,14	11 3/4	330,7	13	528,57	20 3/4	514,35	20 1/4

Diagrama de Instalación:



Especificación Sugerida:

Los difusores tipo tobera KRMM de la marca Innes, serán adecuados para aplicaciones en espacios donde los elementos deben estar ubicados en muros o techos con alturas considerables y donde se requieran altos volúmenes de aire, tiros largos y concentrados, así como bajos niveles de ruido. Su diseño incluirá un aro de montaje para muro y proveerán una descarga ajustable de 0 a 38°. Las medidas disponibles del difusor KRMM serán 6", 8", 10", 12", 14", 16", 18" y 20". Su construcción será en aluminio con acabado en pintura electrostática en colores de línea: blanco, blanco tablaroca, color aluminio o negro mate. Colores especiales estarán también disponibles.

