

## KRSW

### Difusores Largo Alcance



La serie de difusores tipo tobera KR es adecuada para aplicaciones en espacios donde los elementos deben estar ubicados en muros o techos con alturas considerables, tales como salas de teatro, auditorios, aeropuertos, salas de cine, etc., y aquellos donde se requieran tiros largos y concentrados, así como bajos niveles de ruido. Gracias a su diseño, es posible armonizar una misma apariencia en locales donde encontramos áreas de amplias longitudes y áreas estrechas combinando toberas KR y KRSW, debido a que estas últimas cuentan con un deflector rotacional que reduce considerablemente el tiro y permite una mezcla rápida del aire en el espacio a acondicionar. Los difusores KRSW para inyección proveen una descarga ajustable de 0 a 38° y las medidas disponibles son 6", 8", 10", 12", 14", 16", 18" y 20". Su construcción es en aluminio con acabado en pintura electrostática en colores de línea: blanco, blanco tablaroca, color aluminio o negro mate. Colores especiales también disponibles.

#### Características:

- Difusor tipo tobera de largo alcance
- Para inyección con deflector rotacional
- Dirección de descarga multiorientable de 0° a 38°
- Recomendado cuando se requiere de una mezcla rápida del aire del espacio a acondicionar
- Grandes volúmenes de aire
- Disponible con aro de montaje a muro o ducto (KRSWMM)
- Disponible en panel de 2 ó 4 elementos (KRSW2P y KRSW4P)

#### Dimensiones:

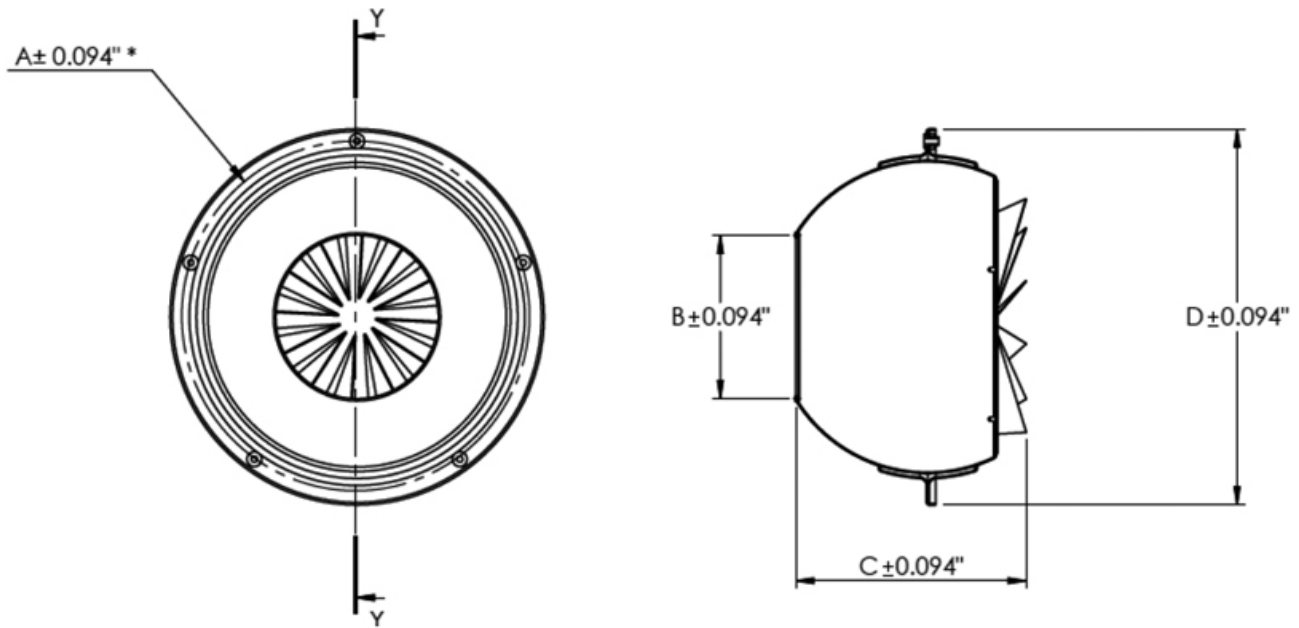
- Tamaños disponibles 6", 8", 10", 12", 14", 16", 18" y 20"

#### Materiales y Acabados:

- Fabricado en aluminio
- Acabados disponibles: blanco, blanco tablaroca, negro mate o color aluminio
- Colores especiales disponibles

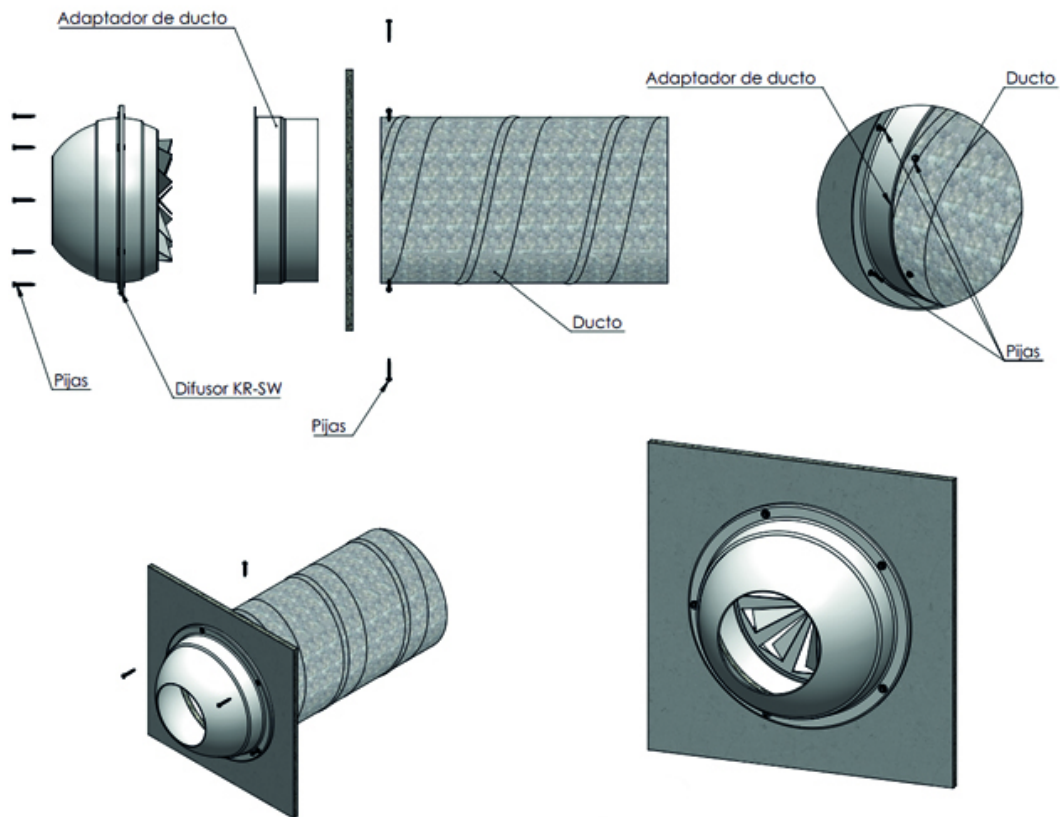
#### Versatilidad:

- Centros comerciales - Salas de teatro y cines
- Auditorios - Gimnasios - Bibliotecas



Modelo	A	B	C	D
KR-SW 06	6 7/8	2 7/8	4 7/8	7 5/8
KR-SW 08	9	3 7/8	6	9 7/8
KR-SW 10	11 7/8	5 1/2	7 3/4	12 23/32
KR-SW 12	13 3/8	6 1/2	9	14 1/4
KR-SW 16	17 5/8	9	12 3/4	18 3/4
KR-SW 18	20 1/8	10 3/16	13 3/4	21 1/16
KR-SW 20	20 1/8	11 3/4	13 3/4	21 1/16

Diagrama de Instalación:



## Especificación Sugerida:

Los difusores tipo tobera KRSW para inyección, serán de la marca Innes. Contarán con un deflector rotacional colocado en la boca que reduce considerablemente el tiro y permitirá una rápida mezcla de aire en el espacio a acondicionar. Los difusores KRSW proveerán una descarga ajustable de 0 a 38° y las medidas disponibles serán 6", 8", 10", 12", 14", 16", 18" y 20". Su construcción será en aluminio con acabado en pintura electrostática en colores de línea: blanco, blanco tablaroca, color aluminio o negro mate. Colores especiales estarán también disponibles.

