

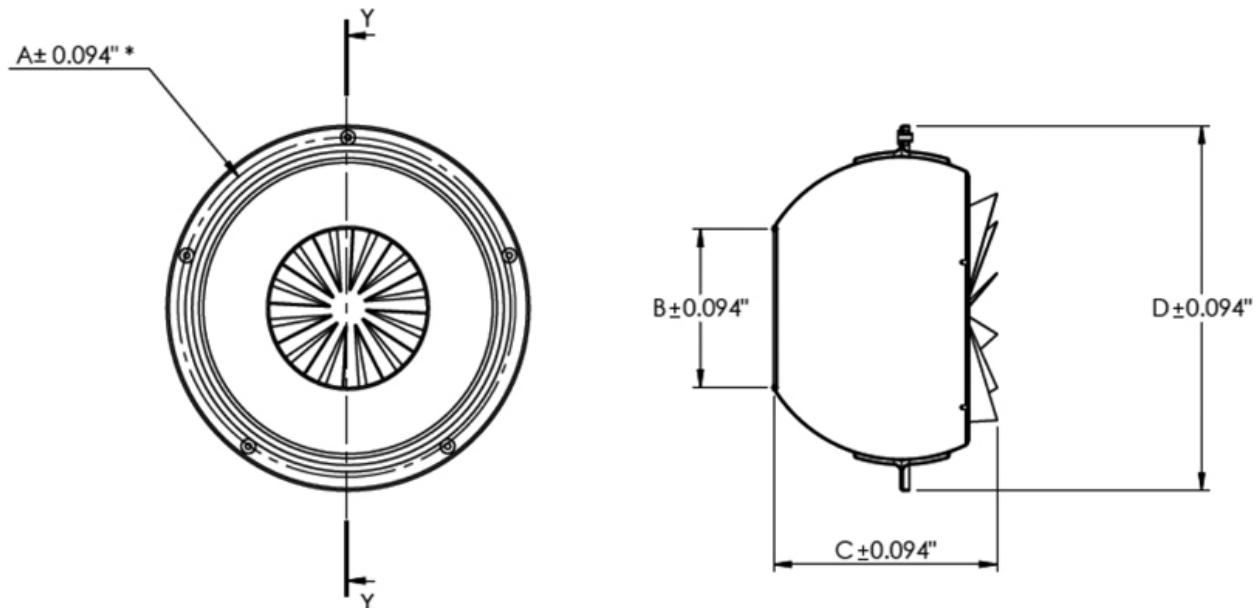
Características:

- Difusor tipo tobera de largo alcance
- Para inyección con deflector rotacional
- Dirección de descarga multiorientable de 0° a 38°
- Recomendado cuando se requiere de una mezcla rápida del aire del espacio a acondicionar
- Grandes volúmenes de aire
- Disponible con aro de montaje a muro o ducto (KRSWMM)
- Disponible en panel de 2 ó 4 elementos (KRSW2P y KRSW4P)

Materiales y Acabados:

- Fabricado en aluminio
- Acabados disponibles: blanco, blanco tablaroca, negro mate o color aluminio
- Colores especiales disponibles

Plano de Dimensiones:



Modelo	A	B	C	D
KR-SW 06	6 7/8	2 7/8	4 7/8	7 5/8
KR-SW 08	9	3 7/8	6	9 7/8
KR-SW 10	11 7/8	5 1/2	7 3/4	12 23/32
KR-SW 12	13 3/8	6 1/2	9	14 1/4
KR-SW 16	17 5/8	9	12 3/4	18 3/4

Nombre de la obra: _____
 Ubicación: _____
 Arquitecto: _____
 Ingeniero: _____
 Contratista: _____

Presentado por:

Fecha:

Av. División del Norte N°76 Col. Memella,
 Cuajimalpa México. C.P. 05330 D.F.

www.innes.com.mx

Nota: Este submittal está diseñado para demostrar dimensiones generales de dicho producto. Los dibujos de este submittal no son elaborados con la intención de especificar aspectos exactos del producto. Estos dibujos no están a escala. Innes Aire S.A. de C.V. se reserva el derecho de hacer cambios sin previo permiso.

Ninguna parte de este documento podrá ser reproducida o retransmitida de cualquier forma; siendo estas: electrónicas o mecanografiadas; incluyendo fotocopiado, grabado y/o cualquier sistema de alojamiento de información sin previo permiso de INNES AIRE S.A. DE C.V.