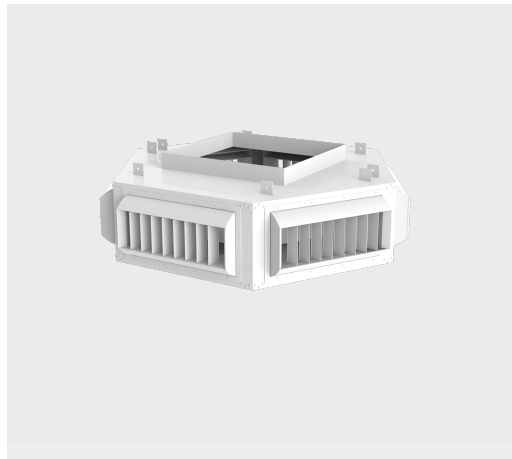


## MVP-6

**Difusores  
Ventilación**

**Módulos**

**de**



Los Módulos de Ventilación MVP-6 están diseñados para sistemas que requieren distribuir un alto volumen de aire de inyección desde un solo punto a través de tiros largos y bien dirigidos en instalaciones regularmente expuestas y de alturas considerables, tales como Centros Comerciales, Supermercados, Centros Deportivos, Almacenes, etc. Los módulos MVP-6 están fabricados en acero con refuerzos interiores y pueden manejar flujos desde 10,000 hasta 25,000CFM a través de 6 salidas con difusores RFI fabricados en aluminio extruido. El tamaño de las unidades y los difusores se configura de acuerdo al flujo requerido. La eficiente distribución del aire a través de cada salida se logra gracias al diseño del deflector interior. Los difusores RFI incorporados, se pueden ajustar 30° hacia arriba o hacia abajo desde su posición central, de igual forma las aletas se pueden ajustar de manera individual. Los módulos de Ventilación MVP-6 pueden solicitarse con o sin aislamiento de 1" para disminuir el nivel de ruido. Su acabado es en pintura electrostática en colores de línea: blanco, blanco tablaroca o negro mate y los colores especiales están también disponibles.

### Características:

- Módulo de ventilación poligonal
- 6 salidas con difusores RFI
- Difusores con ajuste individual
- Deflector interior
- Construcción robusta
- Aislamiento interno opcional

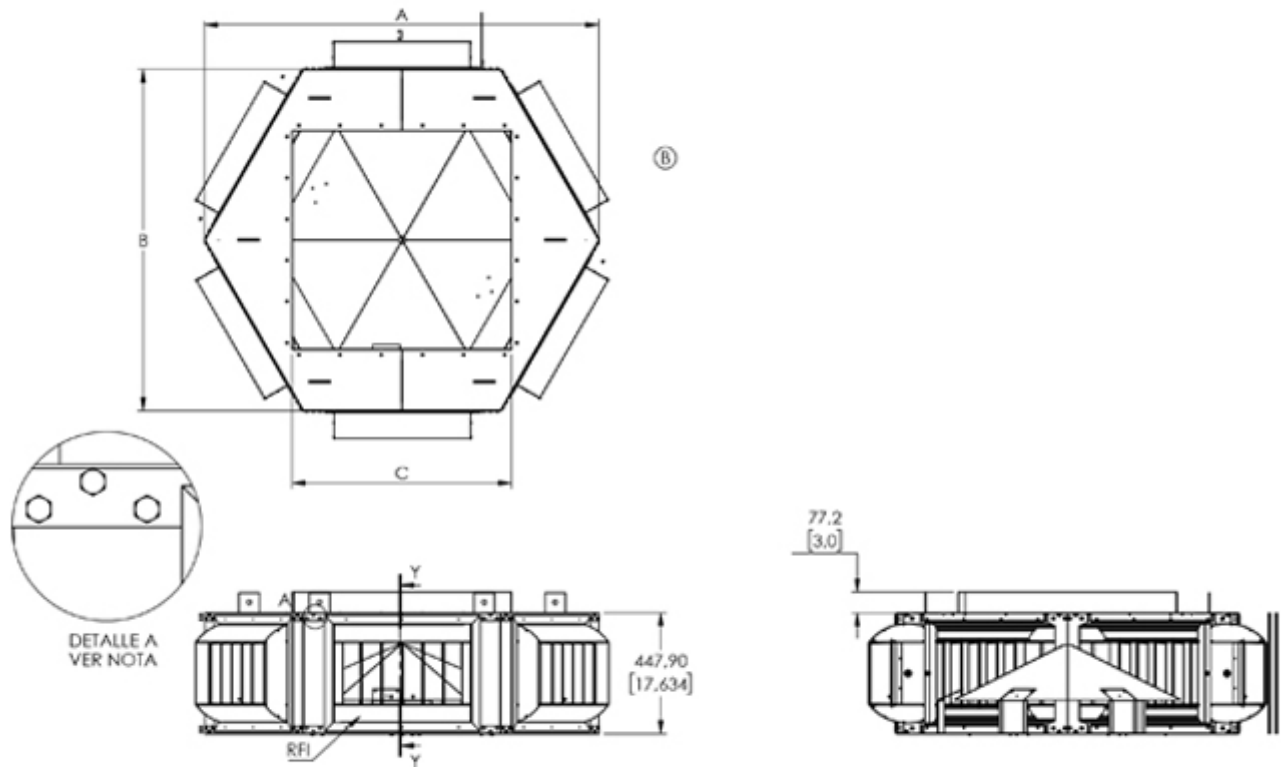
### Dimensiones:

- Unidades para manejar flujos de 10000, 12500, 15000, 17500, 20000, 22500, 25000 (para flujos menores consultar el modelo MVP-4)

### Materiales y Acabados:

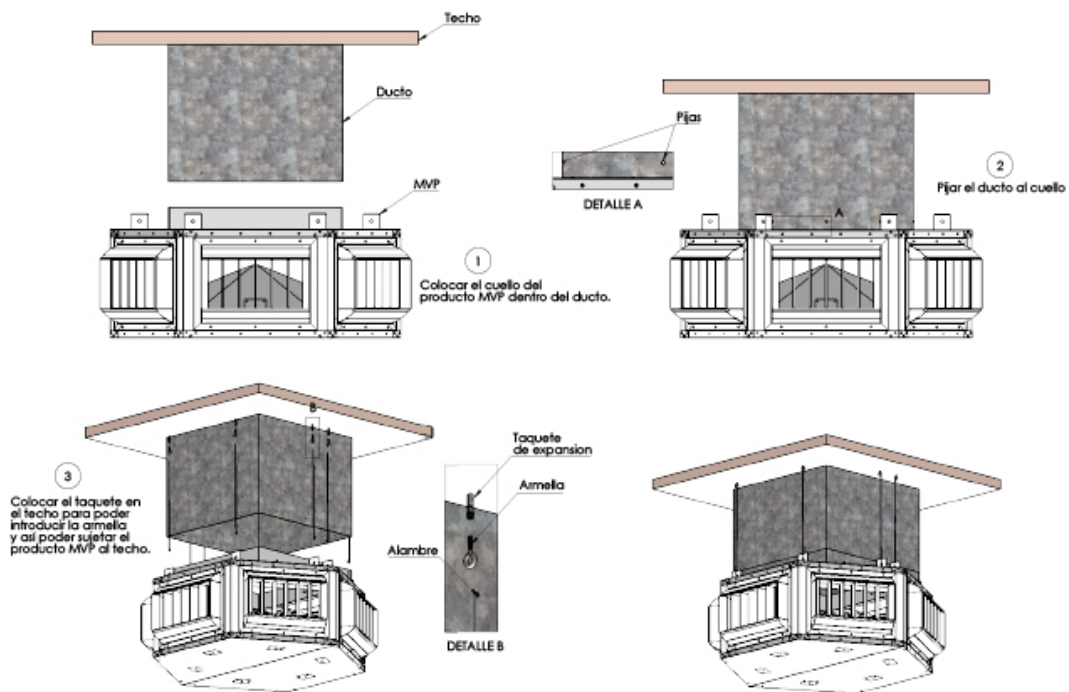
- Módulo fabricado en acero
- Difusores fabricados en aluminio extruido
- Colores de línea: blanco, blanco tablaroca o negro mate
- Colores especiales disponibles

[www.innes.com.mx](http://www.innes.com.mx)



Capacidad CFM	A	B	C	Tamaño RFI
	Pulg	Pulg	Pulg	
10,000	57 5/16	49 3/4	31 7/8	21"x15"
12,500	63 5/16	54 15/16	35 7/8	24"x15"
15,000	75 5/16	65 5/16	37 7/8	30"x15"
17,500	75 1/2	75 5/16	39 7/8	30"x15"
20,000	87 5/16	75 11/16	39 7/8	36"x15"
22,500	99 5/16	86 1/8	41 7/8	42"x15"
25,000	99 5/16	86 1/8	41 7/8	42"x15"

Diagrama de Instalación:



## Especificación Sugerida:

Los Módulos de Ventilación MVP-6 serán de la marca Innes. Los módulos MVP-6 estarán fabricados en acero con refuerzos interiores y podrán manejar flujos desde 10,000 hasta 25,000CFM a través de 6 salidas con difusores RFI fabricados en aluminio extruido. El tamaño de las unidades y los difusores se configurará de acuerdo al flujo requerido. La eficiente distribución del aire a través de cada salida se logrará gracias al diseño del deflector interior. Los difusores RFI incorporados, se podrán ajustar 30° hacia arriba o hacia abajo desde su posición central, de igual forma las aletas se podrán ajustar de manera individual. Los módulos de Ventilación MVP-6 podrán solicitarse con o sin aislamiento de 1" para disminuir el nivel de ruido. Su acabado será en pintura electrostática en colores de línea: blanco, blanco tablaroca o negro mate y los colores especiales estarán también disponibles.

» Modelo	» Dimensión	» Capacidad CFM	» Aislamiento	» Acabado
Largo Alcance <b>MVP-6</b>	Ver tabla en plano de dimensiones	Ver tabla en plano de dimensiones	No: Sin aislamiento Si: Con aislamiento	(B) Blanco (T) Blanco tablaroca (N) Negro (A) Color aluminio (E) Color especial