

## OIDDSS-100-3HS

### Ventilación Comercial Ligera



Ventilador tipo plafón para extracción de aire diseñado para manejar 3 diferentes rangos de flujo 50-80-100 CFM, con una configuración opcional de baja velocidad de 30 CFM, proporcionando una correcta extracción de aire, perfecto para el uso residencial. Equipado con un sensor de humedad inteligente, ajusta la ventilación según las necesidades de su hogar. Su motor DC con protección de sobrecarga para mayor seguridad y vida útil, no solo garantiza un funcionamiento continuo, sino que también cumple con los estándares de eficiencia energética, Evaluado por ETL, compatible con UL y cUL. La fácil instalación es una promesa, con un cuello de 4" de diámetro y soportes de montaje que los hacen adaptable a cualquier espacio. Con tamaño desde 10-1/4" x 10-1/4" x 3-3/8".

El ventilador con sensor de humedad utiliza un sofisticado sensor de humedad que responde a:  
a) Aumentos de humedad rápidos a moderados (ajustables por el usuario)  
b) Humedad por encima de un punto de ajuste ajustable por el usuario (30-80% de humedad relativa)  
Ocasionalmente, el sensor de humedad puede encender el ventilador cuando cambian las condiciones ambientales. Si el ventilador responde continuamente a las condiciones ambientales cambiantes "H" (significa "humedad") Es posible que sea necesario realizar ajustes. Esta cifra está configurada de fábrica en aproximadamente el 75% (temperatura ambiente de 25°C).

#### Características:

- Interruptor incorporado para selección de flujos (50 CFM / 80 CFM / 100 CFM)
- Ventilador con motor DC de dos velocidades
- Funcionamiento continuo a baja velocidad (ajustable)
- ETL evaluado y conforme a los estándares de seguridad UL y cUL
- Sensor de humedad incorporado para ajuste entre 30-80% HR (dependiendo modelo)
- Potencia nominal de 120V/60 Hz.
- Dos modelos, con y sin sensor de humedad

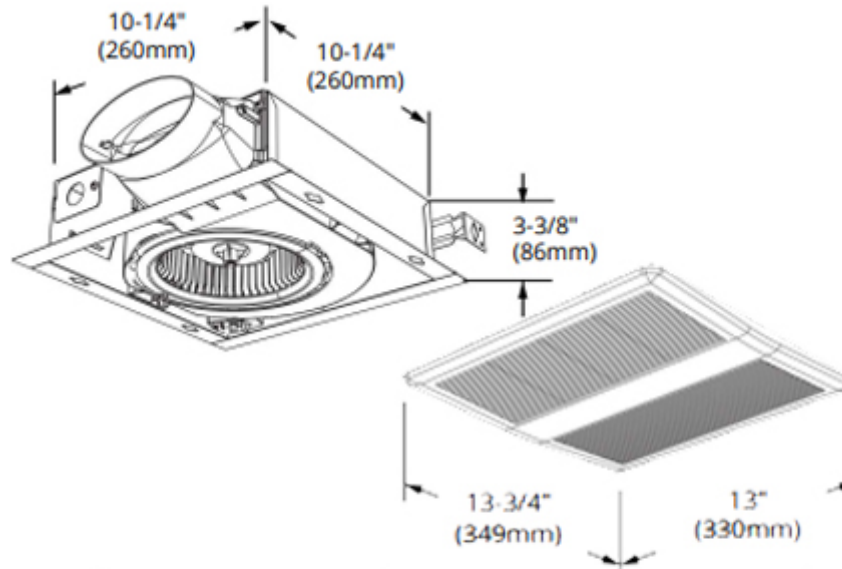
#### Dimensiones:

- Tamaño de la carcasa: 10-1/4" x 10-1/4" x 3-3/8" (260 mm x 260 mm x 86 mm)
- Dimensiones de la rejilla: 13-3/4" x 13" (349 mm x 330 mm)
- Conexión de 4" de diámetro

#### Materiales y Acabados:

- Acabado en acero galvanizado
- Rejilla de plástico color blanco

[www.innes.com.mx](http://www.innes.com.mx)



Modelo	OIDDSS-100-3HS					
Presión estática en pulgadas .w.g.	0.1	0.25	0.1	0.25	0.1	0.25
Volumen de Aire (CFM)	50	50	80	80	100	100
Ruido	0.8	N/A	1	N/A	1.5	N/A
Vatios del ventilador	3.7W	6.5W	6.7W	10W	10.2W	14.4W
Diametro de ducto	4"					
Potencia nominal	120/60					

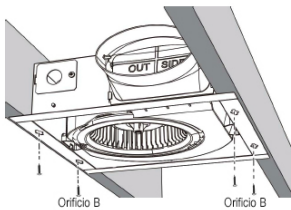
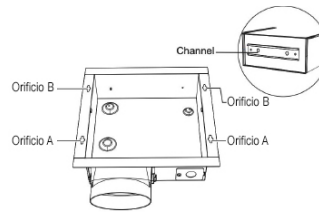
Diagrama de Instalación:

Instrucciones de montaje

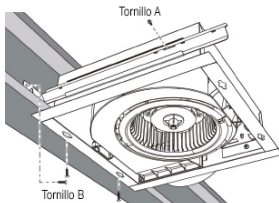
1. Antes de la instalación, debe saber:

Orificio A		ST4.2*13mm
Orificio B		ST4.2*25mm
Barra de Suspensión		13 3/8 in. (340mm)

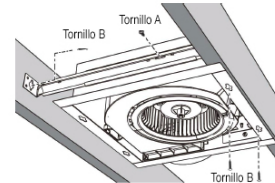
Al instalar paquetes de contratistas, asegúrese de instalar cualquier módulo opcional, como controles de velocidad o sensores de humedad con la carcasa del ventilador para garantizar que el cableado se complete correctamente. Los enchufes del módulo y la rejilla vienen empaquetados con el accesorio opcional y deben instalarse con la carcasa del ventilador



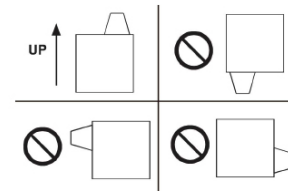
2. Monte con agujeros de montaje  
Mantenga la vivienda en su lugar para que la vivienda contacte la parte inferior de la viga. Tornillo de tornillo a la viga a través del agujero A y el agujero B



4. Montar a I-Joist  
Deslice la barra de percha en el canal de la carcasa y ajuste según sea necesario para adaptarse a I-Joist. Mantenga la vivienda en su lugar para que la vivienda contacte al fondo de la viga. Atomille la carcasa a la viga a través del orificio A y el orificio B. Atomille la barra de la percha sobre la viga a través de su orificio. Barra de coigilla de tornillo a la carcasa con tornillo



1. Monte con agujeros de montaje  
Deslice una barra de percha en el canal de la carcasa y ajuste según sea necesario para que se ajuste entre el encuadre. Mantenga la vivienda en su lugar para que la vivienda contacte la parte inferior de la viga. Atomille la carcasa a la viga a través del agujero A y el orificio B. Atomille la barra de la percha al otro lado de la viga a través de su orificio. Barra para colgar de tornillo a la carcasa con tornillo



5. Instalación de pared  
Cuando el producto se instale en la pared, el adaptador deberá estar orientado hacia arriba.