

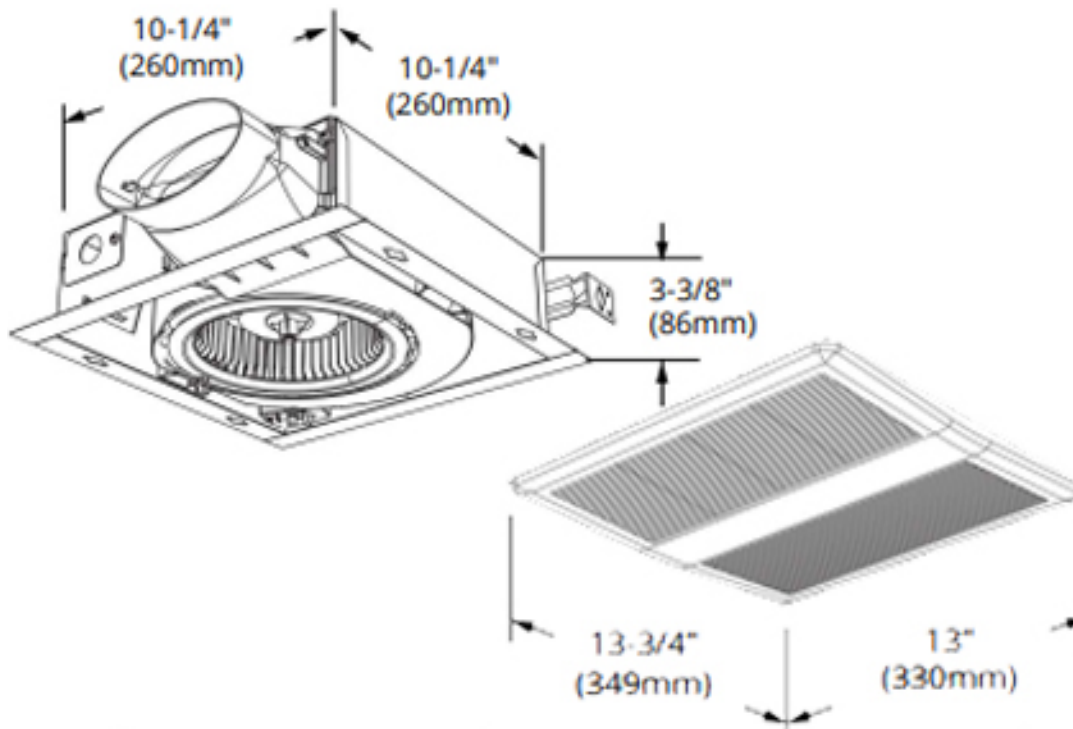
### Características:

- Interruptor incorporado para selección de flujos (50 CFM / 80 CFM / 100 CFM)
- Ventilador con motor DC de dos velocidades
- Funcionamiento continuo a baja velocidad (ajustable)
- ETL evaluado y conforme a los estándares de seguridad UL y cUL
- Sensor de humedad incorporado para ajuste entre 30-80% HR (dependiendo modelo)
- Potencia nominal de 120V/60 Hz.
- Dos modelos, con y sin sensor de humedad

### Materiales y Acabados:

- Acabado en acero galvanizado
- Rejilla de plástico color blanco

### Plano de Dimensiones:



Modelo	OIDDSS-100-3HS					
Presión estática en pulgadas .w.g.	0.1	0.25	0.1	0.25	0.1	0.25
Volumen de Aire (CFM)	50	50	80	80	100	100
Ruido	0.8	N/A	1	N/A	1.5	N/A

Nombre de la obra: \_\_\_\_\_  
 Ubicación: \_\_\_\_\_  
 Arquitecto: \_\_\_\_\_  
 Ingeniero: \_\_\_\_\_  
 Contratista: \_\_\_\_\_

Presentado por:

Fecha:

Av. División del Norte N°76 Col. Memella,  
 Cuajimalpa México. C.P. 05330 D.F.

[www.innes.com.mx](http://www.innes.com.mx)

Nota: Este submittal está diseñado para demostrar dimensiones generales de dicho producto. Los dibujos de este submittal no son elaborados con la intención de especificar aspectos exactos del producto. Estos dibujos no están a escala. Innes Aire S.A. de C.V. se reserva el derecho de hacer cambios sin previo permiso.

Ninguna parte de este documento podrá ser reproducida o retransmitida de cualquier forma; siendo estas: electrónicas o mecanografiadas; incluyendo fotocopiado, grabado y/o cualquier sistema de alojamiento de información sin previo permiso de INNES AIRE S.A. DE C.V.