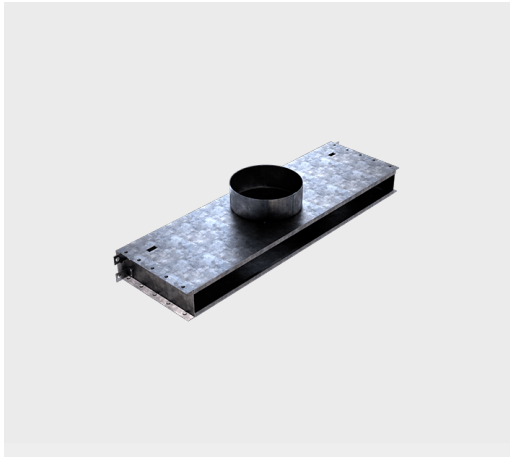


## PA

### Ductos, Conexiones y Plenums Plenums para Difusores Lineales



Las cajas plenum PA son el complemento ideal para los difusores lineales de alta capacidad modelo DAC-V, DAC-H, DAO-V o DAO-H tanto para inyección o retorno de aire. Con opción a fabricarse con aislamiento exterior (modelo PAE), aislamiento interior (modelo PAI) o sin aislamiento (modelo PAS), proporcionan una efectiva distribución de aire en toda la longitud del difusor DAC de 1 a 2 ranuras y separación de 1" a 3". Las cajas plenum PA están fabricadas en lámina galvanizada en dimensiones de hasta 3 metros en una sola pieza, largos mayores se fabrican de forma seccionada adaptándose a cualquier configuración del difusor DAC o DAO; las dimensiones de cuellos pueden ser desde Ø 6" hasta Ø 16" en incrementos de 2". Como accesorio opcional, se puede incorporar en el cuello del plenum una Compuerta de Balance Redonda CBR o una Compuerta de Balance Redonda operada por cable CBR-OR.

#### Características:

- Plenum para difusor lineal de alta capacidad
- Disponible para difusores DAC o DAO
- Distribución efectiva del aire en toda la longitud del difusor

#### Dimensiones:

- Longitud desde 0.6 hasta 3 metros en una sola pieza
- Dimensiones mayores a 3 metros se fabrican en secciones
- Cuellos redondos desde 6" hasta 16" en incrementos de 2"

#### Materiales y Acabados:

- Lámina de acero galvanizado
- Aislamiento interior de fibra de vidrio negra (opcional)
- Aislamiento exterior de aluminio reforzado con fibra de vidrio aglutinada (opcional)

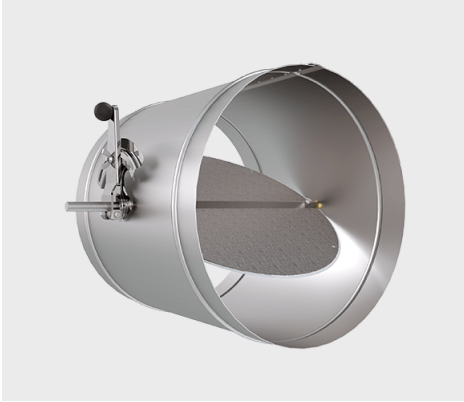
#### Versatilidad:

- Edificios Públicos
- Residencias
- Oficinas
- Restaurantes y Cafeterías
- Áreas Industriales
- Hoteles
- Centros comerciales

[www.innes.com.mx](http://www.innes.com.mx)

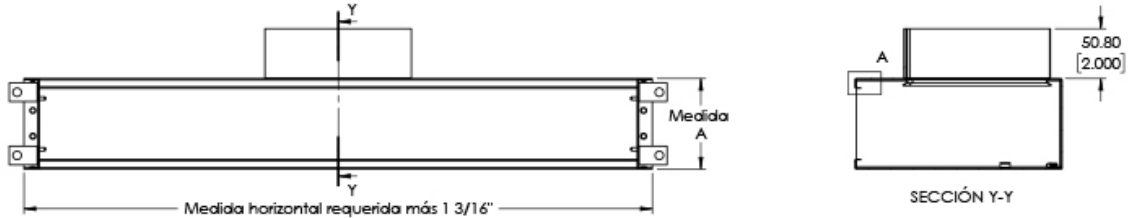
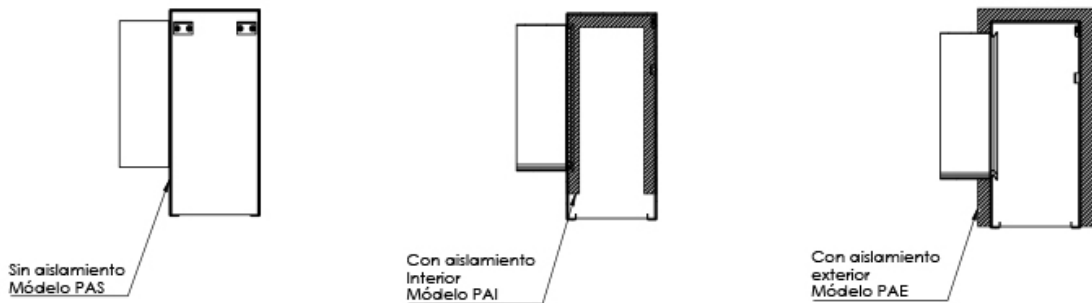
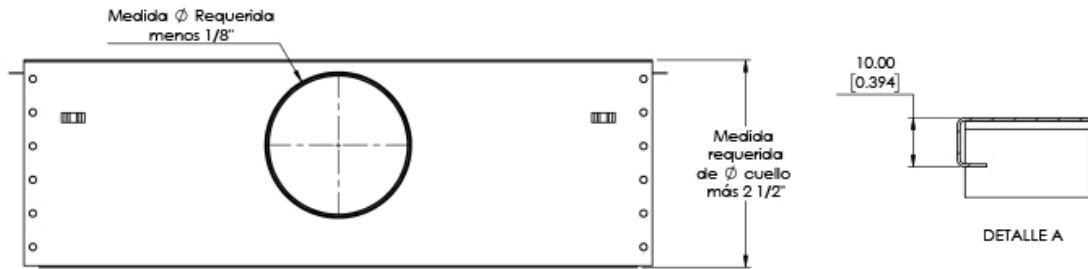
**Accesorios Opcionales:**

CBR



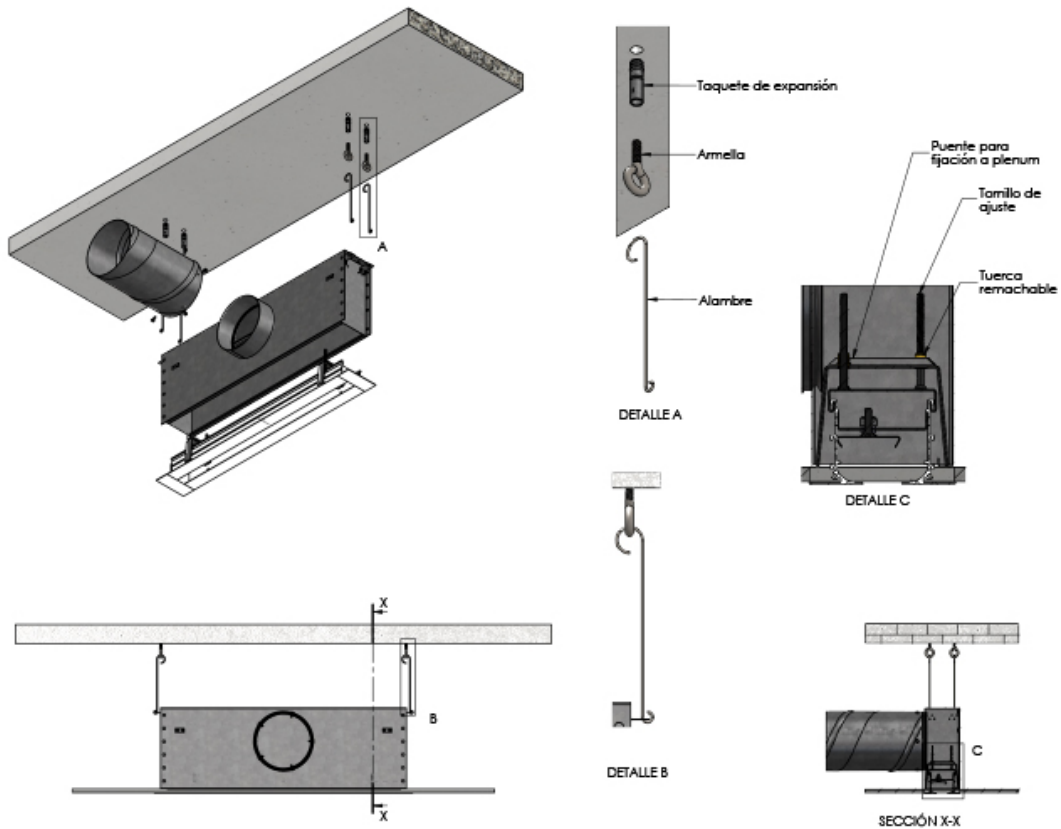
CBR-OR





1 Ranura	1	3 5/8
	1 1/2	4 1/8
	2	4 5/8
	2 1/2	5 1/8
2 Ranuras	3	5 5/8
	1	6
	1 1/2	7
	2	8
	2 1/2	9
	3	10

Diagrama de Instalación:



## Especificación Sugerida:

Las cajas plenum PA, están diseñadas para utilizarse con el difusor lineal de alta capacidad DAC-V o DAC-H para inyección o retorno de aire. Estarán disponible para fabricarse con aislamiento exterior modelo PAE, aislamiento interior modelo PAI o sin aislamiento modelo PAS. Serán fabricadas en lámina galvanizada calibre 24 o calibre 22 de acuerdo al tamaño. El largo máximo en una sola sección será de 3 metros, para dimensiones mayores se fabricará de forma seccionada. Los cuellos serán redondos en diámetros desde 6" hasta 16" y la cantidad de los mismos cuellos será especificada por el cliente.

» Modelo	» Modelo	» Ranuras	» Separación de ranuras	» Longitud total requerida	» Aislamiento (opcional)	» N° de Bocas	» Diámetro de bocas	» Acabado
Plenum <b>PA</b>	DAC DAO	R1 R2	SP=1.0 SP=1.5 SP=2.0 SP=2.5 SP=3.0	Min: 0.5mts Max 100mts	AI: No AI: INT AI: EXT	Desde 1 hasta 99 bocas	D= 06" D= 08" D= 10" D= 12" D= 14" D= 16"	N: Negro E: Especial S: Sin acabado