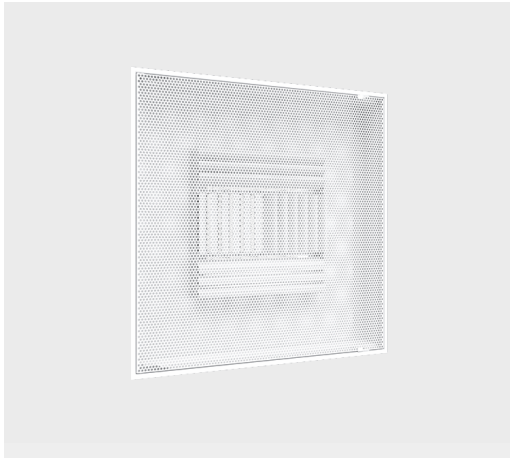


PDE-I

Difusores Perforados



El difusor perforado modelo PDE-I está diseñado para aplicaciones de aire acondicionado, ventilación y calefacción tanto en sistemas de volumen constante como en sistemas de volumen variable para inyección. El difusor PDE-I en sus opciones en acero o aluminio, está integrado por un deflector de aleta curva montado en el cuello para dirigir la descarga a 1, 2, 3 o 4 vías. El plenum está disponible en acero o aluminio y la malla perforada provee un área libre del 51% y está también disponible con opción en acero o aluminio. La serie PDE se suministra en módulos de 12"x12", 16"x16", 20"x20" y 24"x24", con cuellos cuadrados desde 6"x6" hasta 18"x18" o redondos desde 6" hasta 18" (consultar tabla de dimensiones) y puede ser instalado en plafón corrido gracias a su diseño. El acabado es en pintura electrostática en colores de línea: blanco, blanco tablaroca o negro mate. Como accesorios opcionales están el Control de Volumen Cuadrado (CVC), Control de Volumen Redondo (CVR) hasta diámetro 16" y el Marco de Montaje (MCE) para instalación en plafón corrido.

Contamos con la opción fabricada en Acero Inoxidable PDE-INOX en la sección de ambientes críticos.

Características:

- Difusor perforado para inyección
- Para instalación en plafón corrido
- Deflector de aleta curva montado en el cuello

Dimensiones:

- Módulos de 12"x12", 16"x16", 20"x20" y 24"x24"
- Cuellos redondos de 6" a 18", en incrementos de 2"
- Cuellos cuadrados de 6"x6" a 18"x18", en incrementos de 2"

Materiales y Acabados:

- Plenum y malla fabricados en acero o aluminio
- Colores de línea: blanco, blanco tablaroca o negro mate

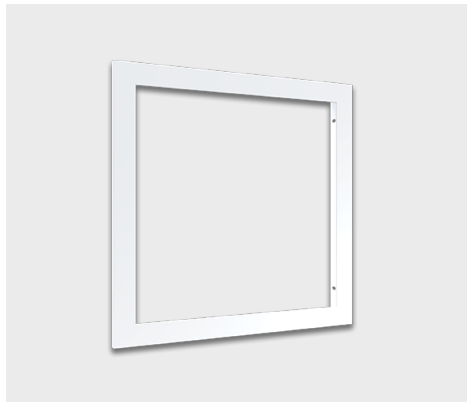
www.innes.com.mx

Accesorios Opcionales:

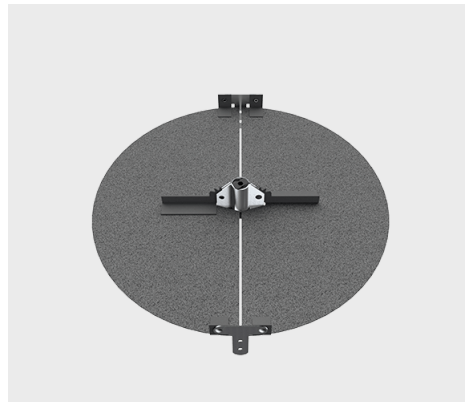
CVC

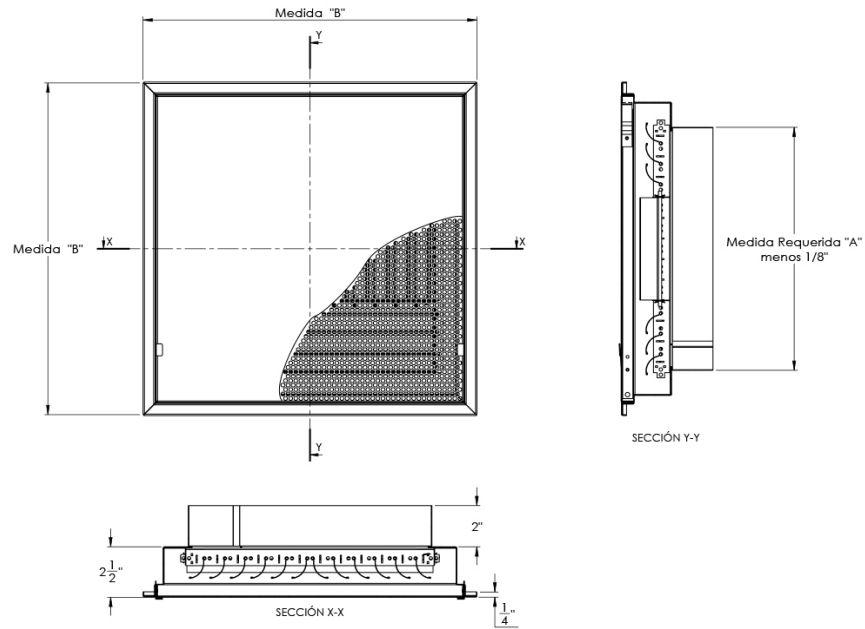


MCE

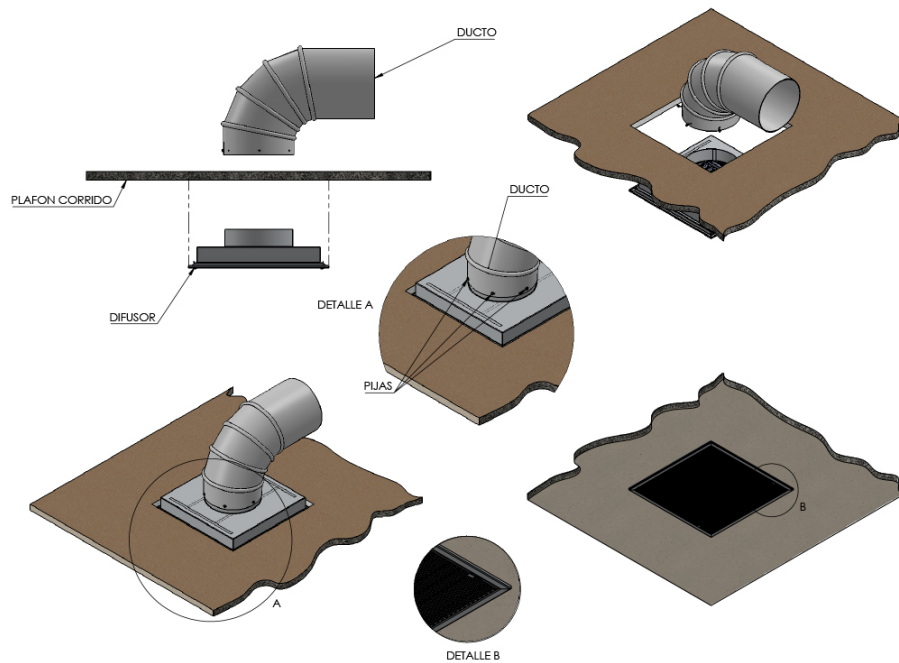


CVR





Módulo	A	B
	Cuello	Plato
24" x 24"	6"	24 1/4
	8"	
	10"	
	12"	
	14"	
	16"	
20" x 20"	6"	20 1/4
	8"	
	10"	
	12"	
	14"	
	16"	
16" x 16"	6"	16 1/4
	8"	
	10"	
	12"	
12" x 12"	6"	12 1/4
	8"	

Diagrama de Instalación:

Especificación Sugerida:

El difusor perforado modelo PDE-I estará diseñado para aplicaciones de aire acondicionado, ventilación y calefacción tanto en sistemas de volumen constante como en sistemas de volumen variable para retorno. El difusor PDE-I en sus opciones en acero o aluminio, cuenta con una malla perforada que provee un área libre del 51%. El plenum estará disponible en acero ó aluminio. La serie PDE se suministrará en módulos de 12"x12", 16"x16", 20"x20" y 24"x24" con la característica que pueda ser instalado en plafón corrido debido a su diseño. El acabado es en pintura electrostática en colores de línea: blanco, blanco tablaroca o negro mate. Los difusores PDE-I están disponibles con cuellos redondos desde 6" hasta 18" y con cuellos cuadrados desde 6"x6" hasta 18"x18". Como accesorios opcionales estarán el Control de Volumen Cuadrado (CVC), Control de Volumen Redondo (CVR) hasta diámetro 16" y el Marco de Montaje (MCE) para instalación en plafón corrido.

» Modelo	» Material	» Módulo	» Marco	» Cuello	» Tamaño del cuello	» Accesorio marco (opcional)	» Control de volumen (opcional)	» Soportes (opcional)	» Acabado
Perforado <i>PDE- I</i>	A= Aluminio F= Acero	Ver tabla en plano de dimensiones	5/8" (estándar) 1/0" (extendido)	R= Redondo C= Cuadrado	Ver tabla en plano de dimensiones	EF: MCE Acero EA: MCE Aluminio	CVC CVR	NO SI	B: Blanco T: Blanco tablaroca N: Negro A: Color aluminio L: Lavado E: Color especial